

Wing Line 170

Montageanleitung für 1 Falttür mit 2 Flügeln / Assembly for 1 folding door with 2 panels / Montage pour 1 porte pliante à 2 vantaux
 Montagehandleiding für 1 Falttür mit 2 Flügeln / Montaggio per 1 anta a libro a 2 battenti / Instrucciones de montaje para 1 puerta con 2 hojas
 Instrukcja montażu do pojedynczych, dwuskrzydłowych drzwi składanych / Montážní návod pro 1 skládané dveře se 2 křídly

- D**
- Für Holztüren
 - Seitliche Anbindung
 - Belastbarkeit ist scharnierabhängig
 - Türflügelhöhe bis 2200 mm
 - Türflügelbreite bis 300 mm
 - Keine untere Führung
 - 95° bis 180° Öffnungswinkel
 - Führungsstange nur ca. 10 mm aufbauend
 - Einfache Montage, niedrige Montagekosten

- GB**
- For wooden doors
 - Attached to side
 - Stress tolerance depends on hinge
 - Door panel height up to 2200 mm
 - Door panel width max. 300 mm
 - No bottom guide
 - 95° to 180° opening angle
 - Guide bar with flat 10 mm profile
 - Simple and economical assembly

- F**
- Pour portes en bois
 - Assemblage latéral
 - La capacité de charge dépend de la charnière
 - Hauteur de vantail de porte jusqu'à 2200 mm
 - Largeur vantail de porte 300 mm
 - Pas de guidage inférieur
 - Angle d'ouverture de 95° à 180°
 - Tringle de guidage plate dépassant de 10 mm seulement
 - Montage simple, faibles coûts de montage

- NL**
- Voor houten deuren
 - Zijdelingse verbinding
 - Belastbaarheid is afhankelijk van het scharnier
 - Deurvlügelhoogte tot 2200 mm
 - Deurvlügelbreedte max. 300 mm
 - Geen geleiding onderaan
 - 95° tot 180° openingshoek
 - Geleidingsstang slechts ca. 10 mm opbouwend
 - Eenvoudige montage, lage montagekosten

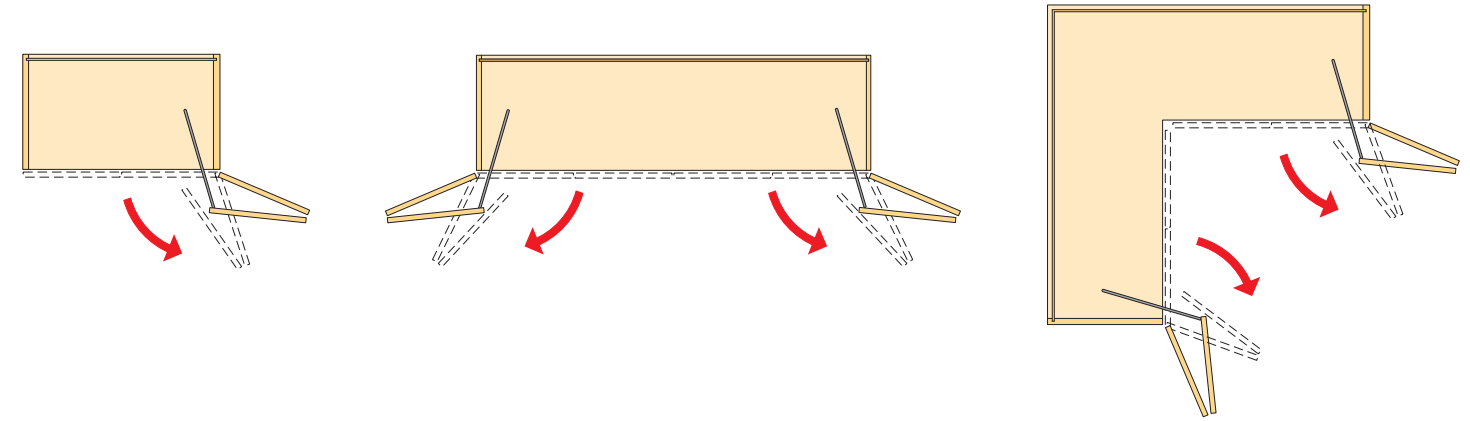
- I**
- Per ante in legno
 - Aggancio laterale
 - La portata dipende dalla cerniera
 - Altezza battente max. 2200 mm
 - Larghezza battente max. 300 mm
 - Nessuna guida inferiore
 - Angolo di apertura compreso tra 95° e 180°
 - Barra di guida con sovrapposizione di soli 10 mm ca.
 - Montaggio semplice dai costi contenuti

- E**
- Para puertas de madera
 - Unión lateral
 - La capacidad de carga depende de las bisagras
 - Altura de hoja de puerta hasta 2200 mm
 - Ancho de hoja de puerta, hasta 300 mm
 - Sin guía inferior
 - Angulo de apertura, 95° hasta 180°
 - Sobremontar la varilla guía solamente unos 10 mm
 - Montaje sencillo, bajos costes de montaje

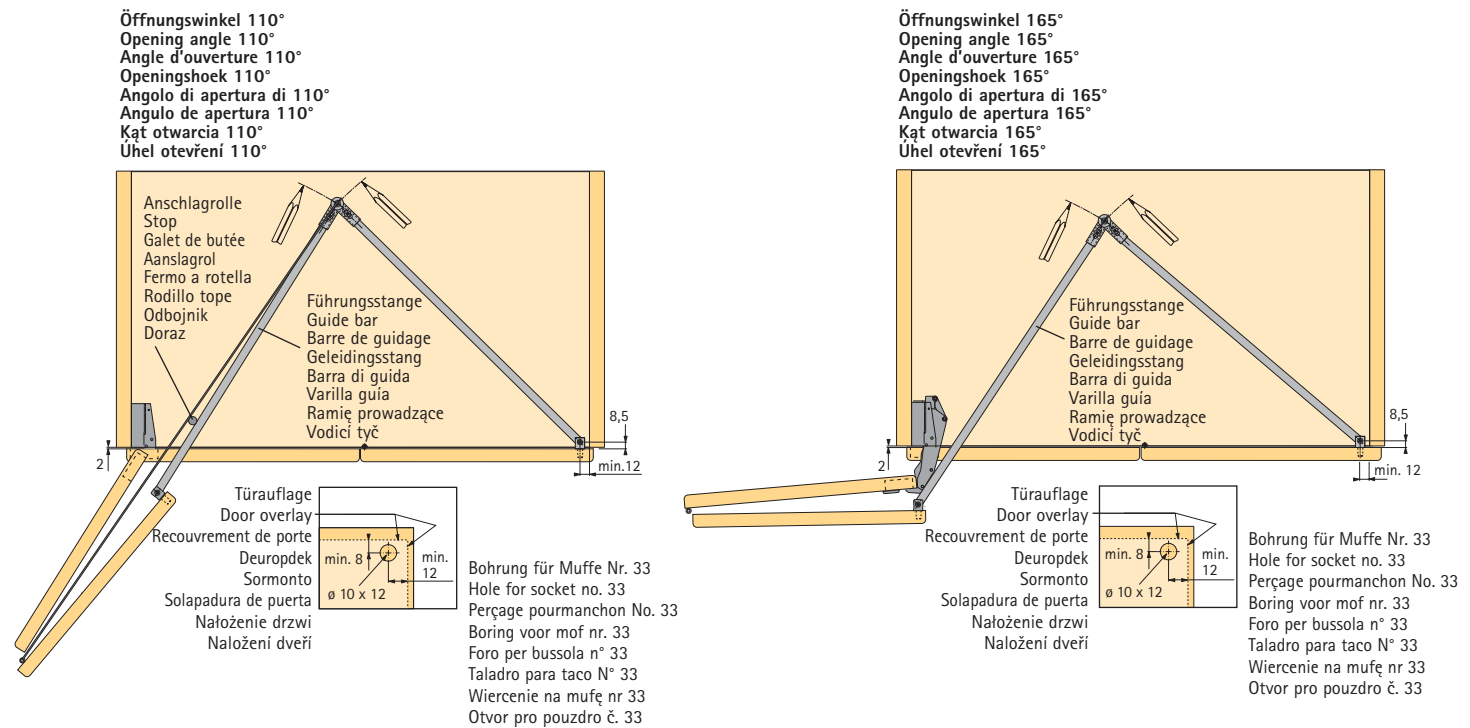
- PL**
- Do drzwi drewnianych
 - Mocowanie do boku
 - Obciążenie zależne od zawiasów
 - Wysokość drzwi max. 2200 mm
 - Szerokość skrzydła drzwi max. 300 mm
 - Nie jest potrzebne prowadzenie dolne
 - Kąt otwarcia 95° do 180°
 - Płaskie ramię prowadzące, 10 mm
 - Łatwy montaż, niskie koszty

- CZ**
- Pro dřevěné dveře
 - Uchycení na bok korpusu
 - Nosnost je závislá na použitých závěsích
 - Výška křídla až 2200 mm
 - Šířka křídla až 300 mm
 - Bez dolního profilu
 - Úhel otevření 95° do 180°
 - Plochá vodící tyč s vestavnou výškou pouze cca 10 mm
 - Jednoduchá a ekonomicky nenáročná montáž

Konstruktionsbeispiele / Design examples / Exemples de construction / Constructievoorbeelden Esempi di montaggio / Ejemplos constructivos / Przykłady konstrukcji / Příklady konstrukce



Montage / Assembly / Montage / Montage / Montaggio / Montaje / Montaż / Montáž:



	Flügelbreite/Panel width/Largeur de vantail/Vleugelbreedte Larghezza battente/Ancho de hoja/Szerokość skrzydła/Šířka křídla		
	min.	250	max. 300
Scharnier Hinge Charnière Scharnier Cerniera Bisagra Zawias Závěs	Ca. Mindestkorpustiefe in mm Approx. min. cabinet depth in mm Prof. intér. mini. de caisson mm Ca. min. kastdiepte in mm Profondità min. cabina in mm ca. Prof. mín. aprox. cuerpo en mm Min., przybliżona głębok. korpusu w mm Cca minimální hloubka korpusu v mm		
110°/125°	400	370	340
165°	370	350	320
Selekta Top 4000/180°	370	340	310

Maximale Türhöhe:
 2200 mm – hier sind mindestens 5 Scharniere einzusetzen.

Maximum door height:
 2200 mm – requiring a minimum of 5 hinges.

Hauteur de porte maximum:
 2200 mm – prévoir ici au moins 5 charnières.

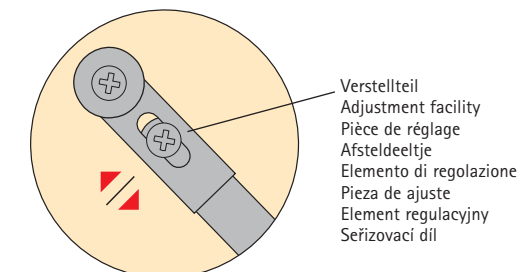
Max. deurhoogte:
 2200 mm – hier moeten ten minste 5 scharnieren worden gebruikt.

Altezza anta max.:
 2200 mm. In questo caso si consiglia l'impiego di almeno 5 cerniere.

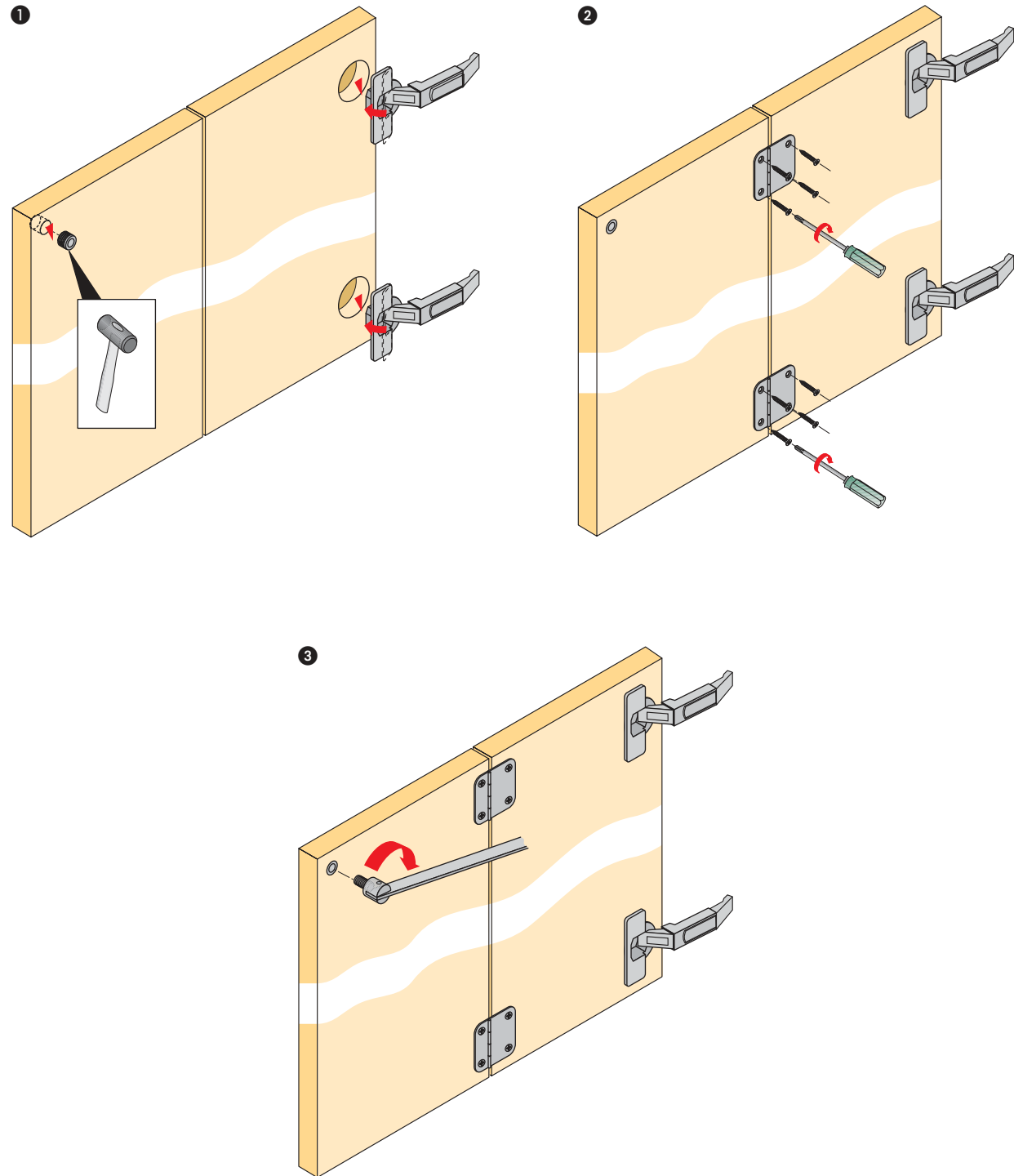
Altura máxima puerta:
 2200 mm – en este caso deben colocarse 5 bisagras como mínimo.

Maksymalna wysokość drzwi:
 2200 mm. W tym przypadku należy zastosować przynajmniej 5 zawiasy.

Maximální výška dveří:
 2200 mm – je třeba použít alespoň 5 závěsů



Vorbereitung Türpaket
 Preparing the door set
 Préparation de bloc de porte
 Voorbereiding deurpakket
 Preparazione del pacchetto di ante
 Preparación paquete de puerta
 Przygotowanie skrzydeł drzwiowych
 Příprava dveří



Montage Türpaket
 Mounting the door set
 Montage de bloc de porte
 Montage deurpakket
 Montaggio del pacchetto di ante
 Montaje paquete de puerta
 Montaż skrzydeł drzwiowych
 Montáž dveří

