

- 1 Vor Inbetriebnahme ist die Transportsicherung mittels des Innensechskantschlüssels zu entfernen.

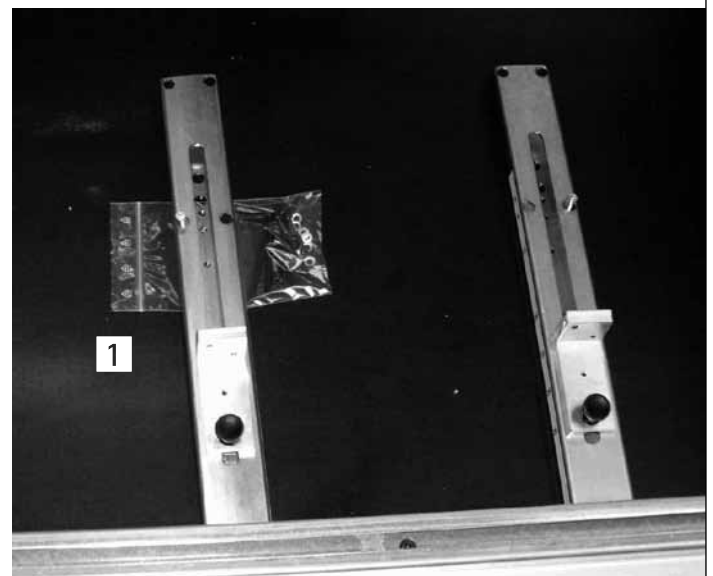


- 2 Die Montagevorrichtung ist auf der Grundplatte durch Schrauben mit der Transportpalette befestigt. Diese Schrauben sind zu entfernen.



3 Montage der Rückwandauflage

Eine Rückwandauflage vor die Profilstirnflächen anlegen und mit den mitgelieferten Schrauben **1** montieren.
Danach den Vorgang bei der zweiten Stirnfläche durchführen.



4 Wichtig: Der pneumatische Anschluss ist nur von geschultem Fachpersonal zu installieren.

Druckluft anschließen. Werkseinstellung: 6 bar



5 Einstellen der Druckdauer.

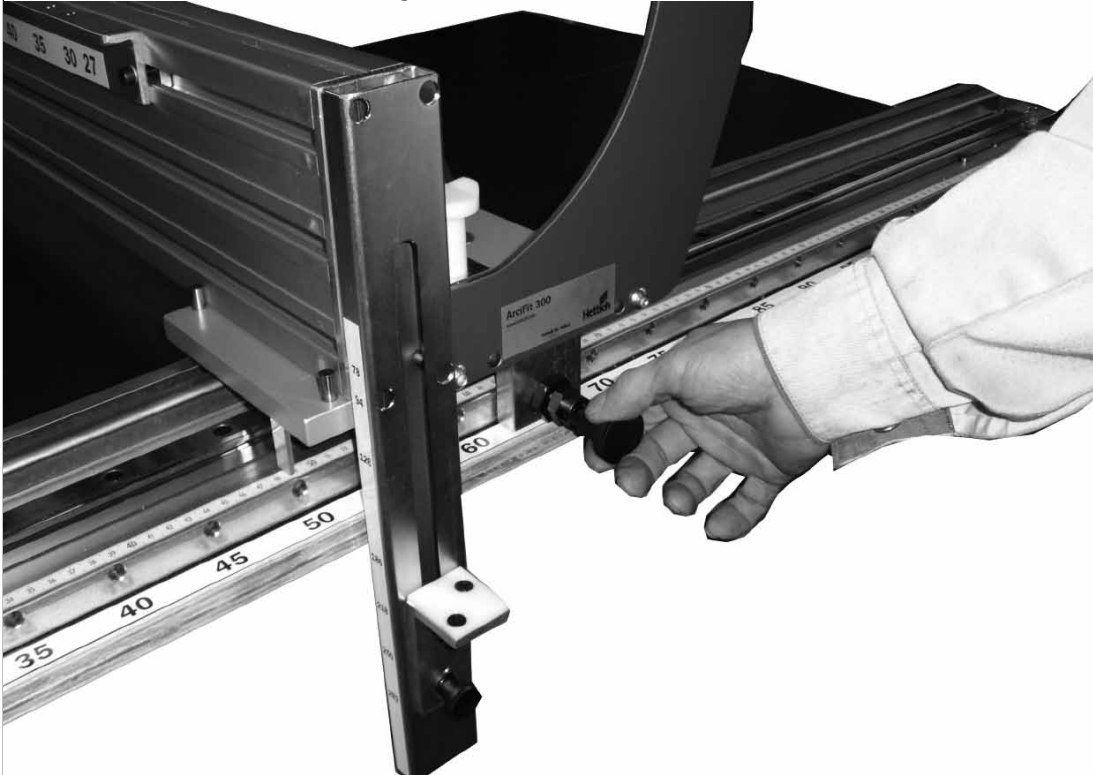


6 Einstellung der Schubkastenbreiten

Fixe Maße

Klemmhebel lösen!

Rastbolzen hochziehen, auf das gewünschte Breitenmaß verschieben und einrasten lassen! Klemmhebel anziehen!



7 Zwischenmaße

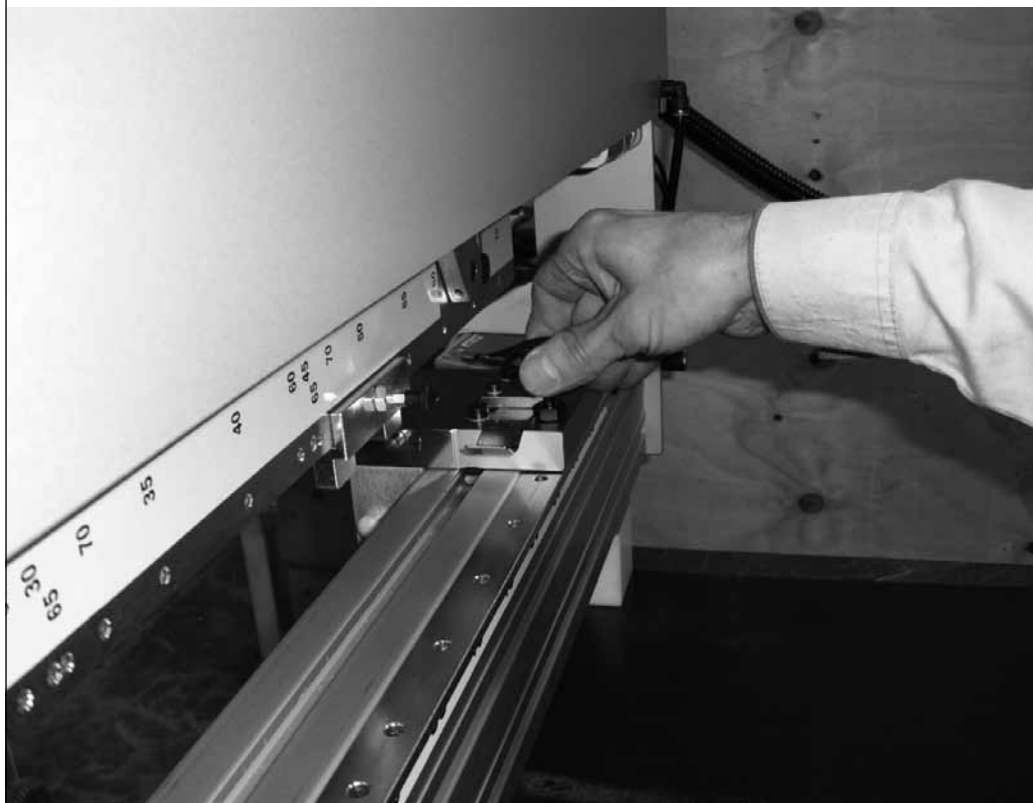
Mit Hilfe dieser Einstellung, können gewünschte Zwischenmaße eingestellt werden.

Klemmhebel lösen! Rastbolzen hochziehen und arretieren lassen, dann auf die gewünschte Bodenbreite verschieben! Klemmhebel anziehen!



8 Einstellung der Schubkastentiefen

Rastbolzen hochziehen auf das gewünschte Maß verschieben und einrasten lassen! Vorgang auf der gegenüberliegenden Seite wiederholen.



9 Einstellung der Rückwandhöhen

Rastbolzen hochziehen auf das gewünschte Maß verschieben und einrasten lassen! Vorgang auf der gegenüberliegenden Seite wiederholen.

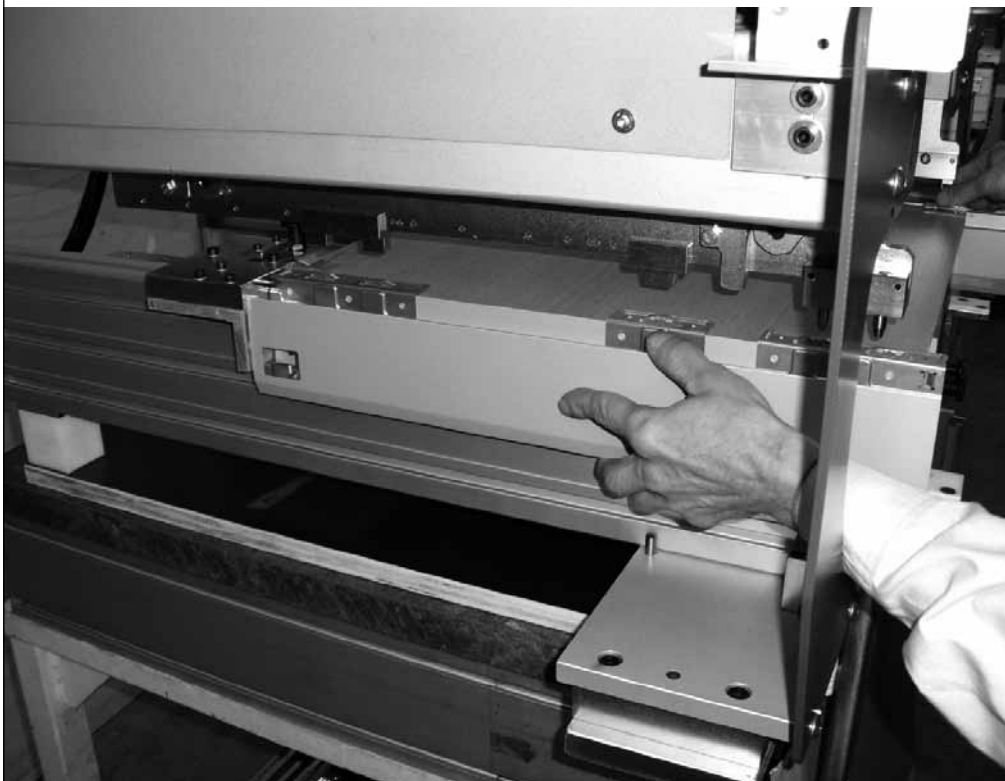


10 Montage des Schubkasten

Schubkastenboden einlegen und bis zum Festanschlag vorschieben.



11 Seitenzargen einschieben bis zum Festanschlag.



- 12** Schubkastenrückwand aufstecken und mit beiden Händen von hinten kräftig drücken bis diese eingerastet ist. Seitenzargen mit der Rückwand und den Boden gegen den Festanschlag vorschieben

Achtung:

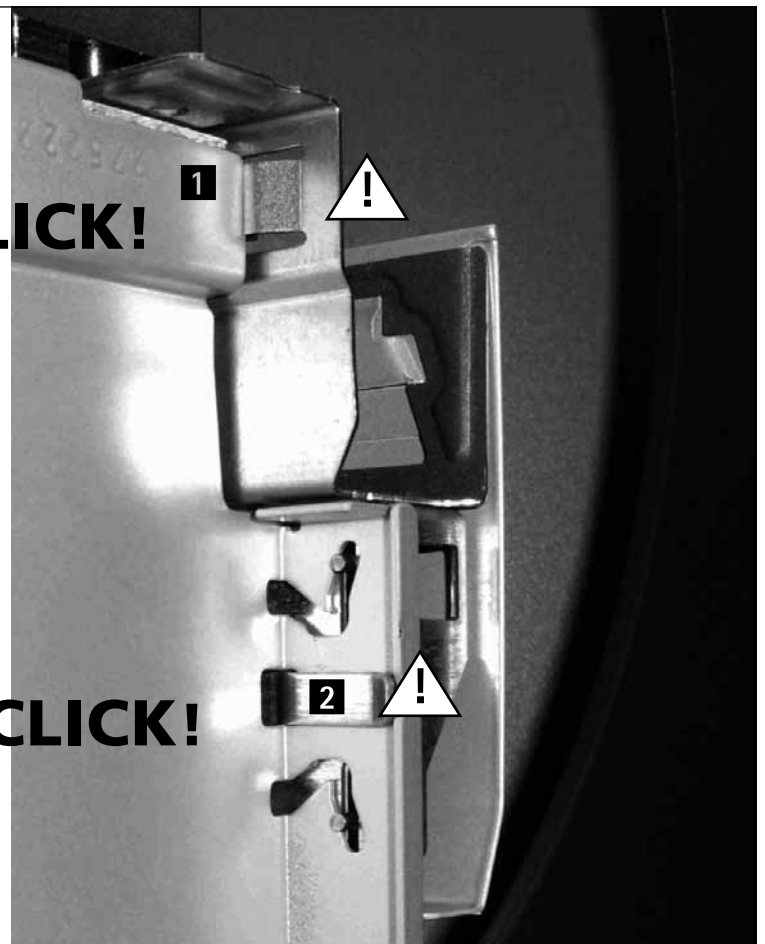
Auf bündiges Anliegen von Boden und Zargen am Festanschlag achten.



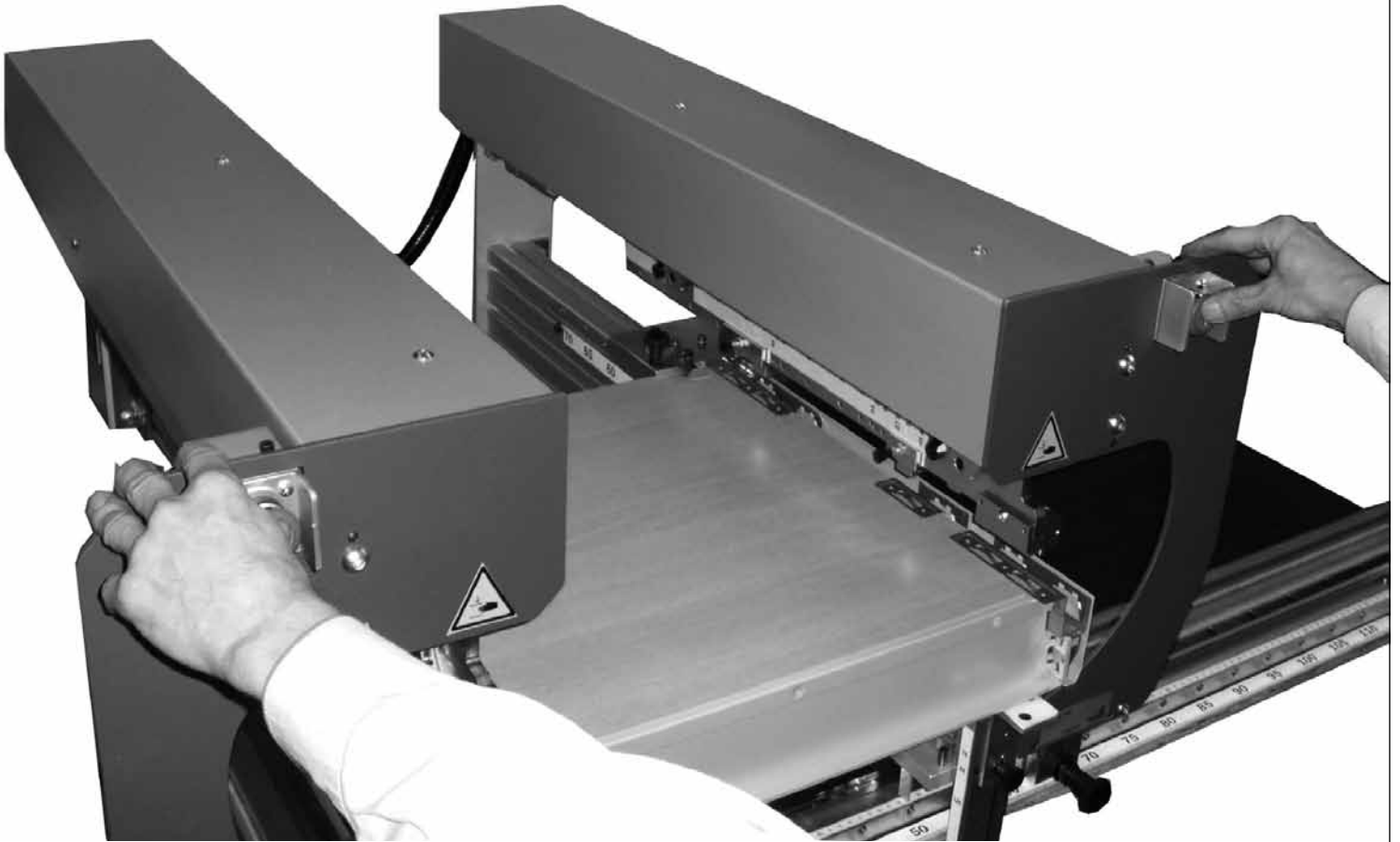
- 13** Die Rückwand ist richtig montiert, wenn die obere Ausstellnase **1** und die unteren Federarme **2** eingerastet sind.

CLICK!

CLICK!



- 14 Zweihandschaltung betätigen und die Adapter in den Zargen werden in den Boden gedrückt.
Hierdurch sind alle Bauteile zueinander fixiert.



15 Schubkasten nach dem Zusammenfügen gerade nach hinten herausziehen.



i

