

Oben laufendes Schiebetürsystem

- ▶ Türlauf vor dem Oberboden

Top running sliding door system

- ▶ Door running in front of top panel

Système de portes coulissant par le haut

- ▶ Coulissage de la porte devant le panneau supérieur

Sistema per ante scorrevoli su binario superiore

- ▶ Scorrimento anta davanti al pannello superiore

Sistema de puerta corredera con deslizamiento superior

- ▶ Deslizamiento de puerta delante del techo de armario

Bovenaan lopend schuifdeursysteem

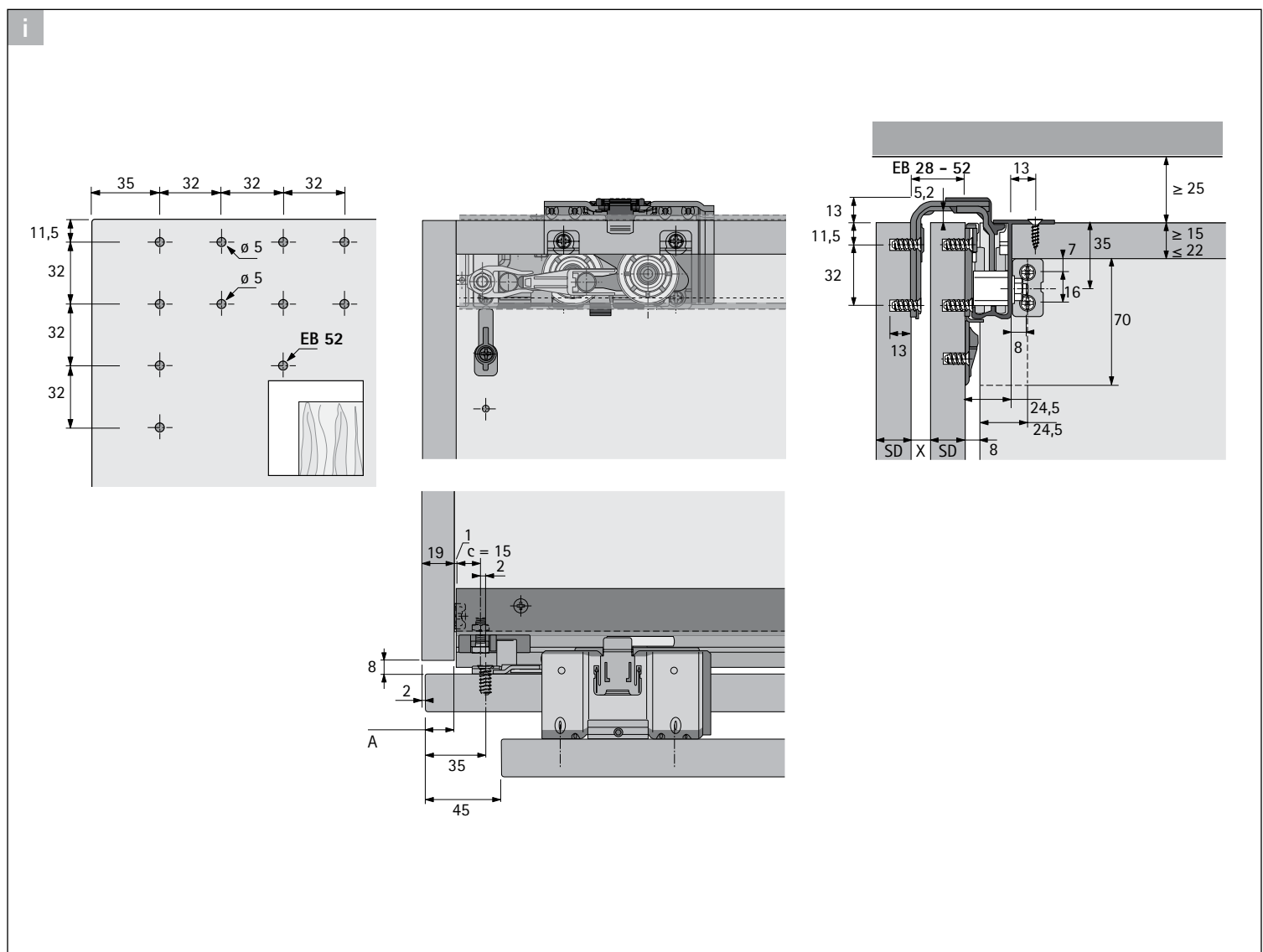
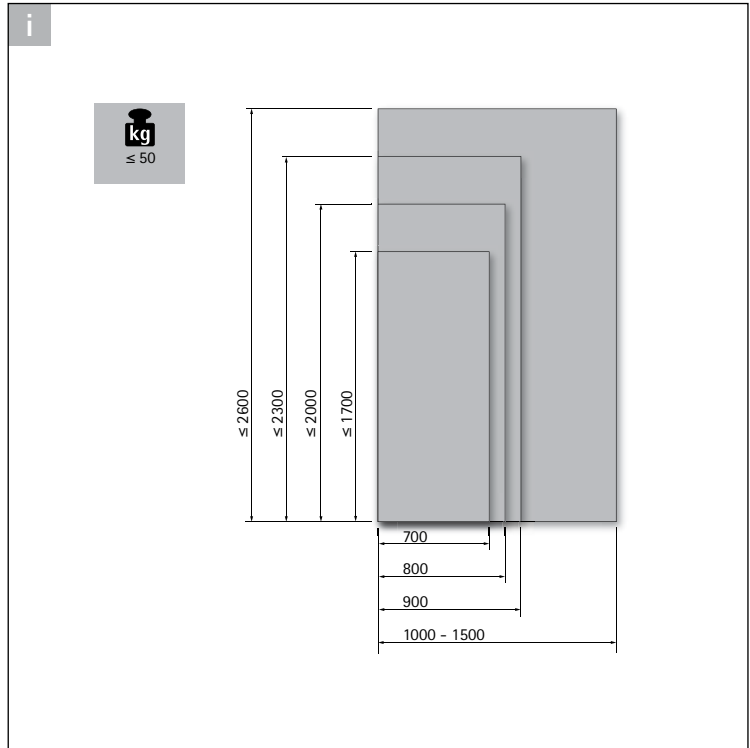
- ▶ Deurloop voor de bovenste bodem

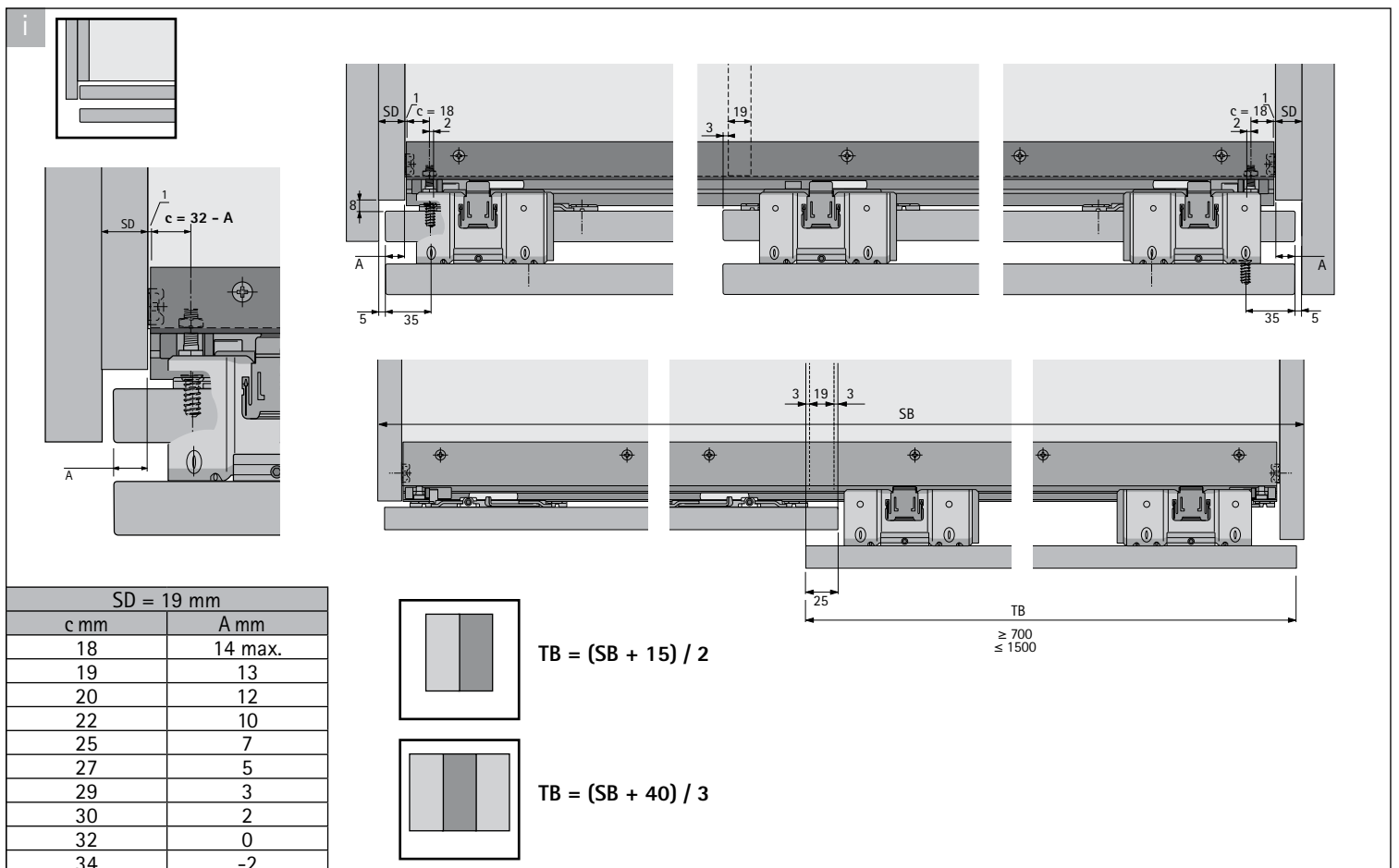
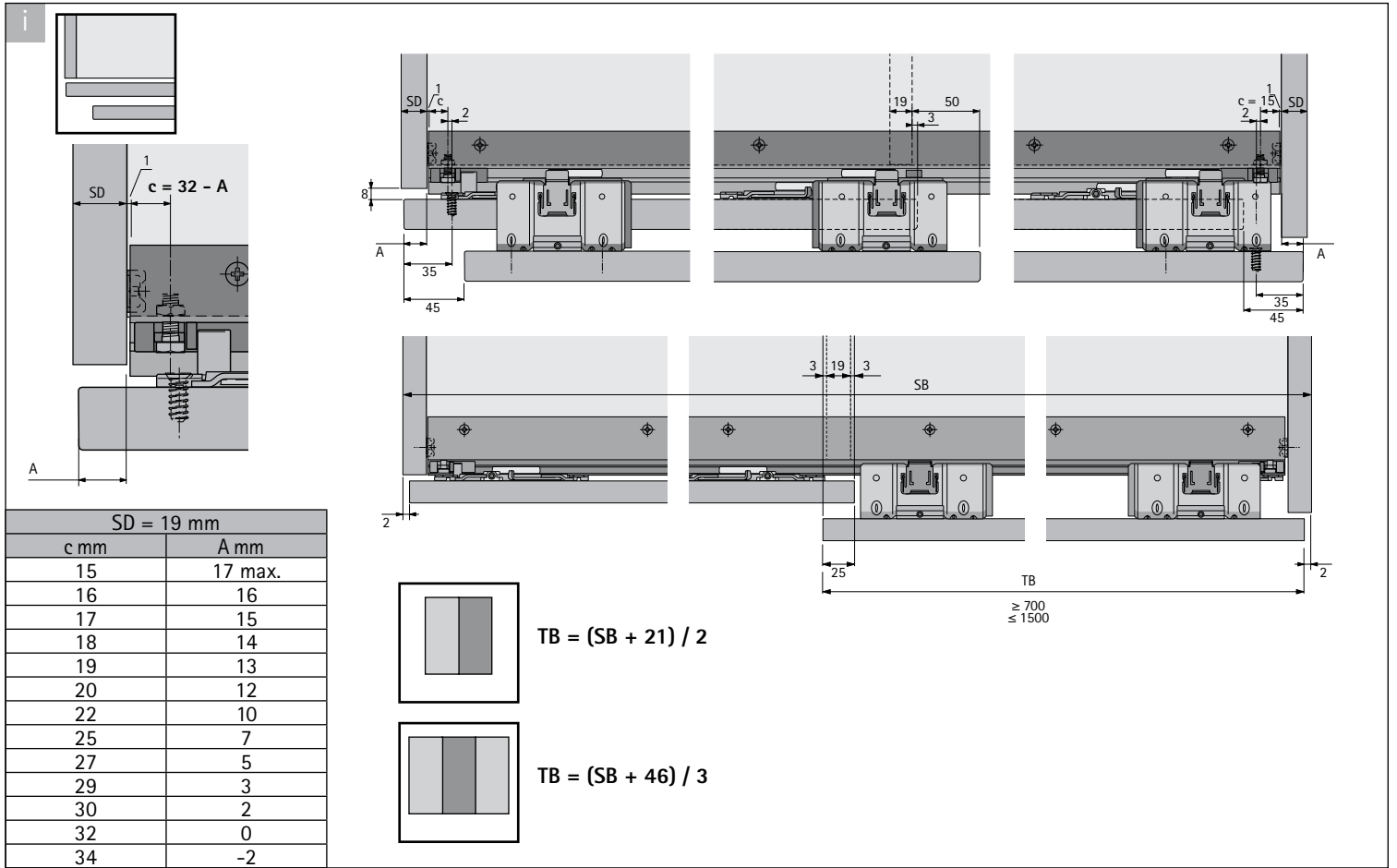
System do drzwi przesuwanych z górnym mechanizmem jezdny

- ▶ Montaż przed wieńcem górnym

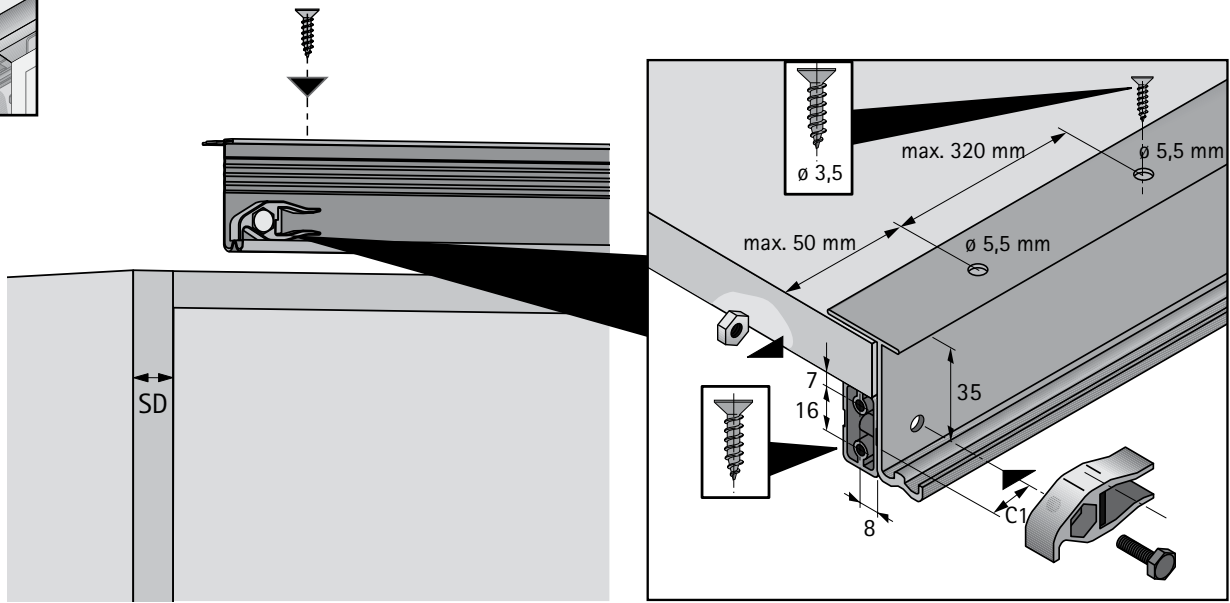
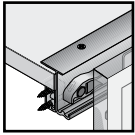
Systém pro posuvné dveře s horním nosným profilem

- ▶ Nosný profil před půdou



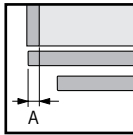


1

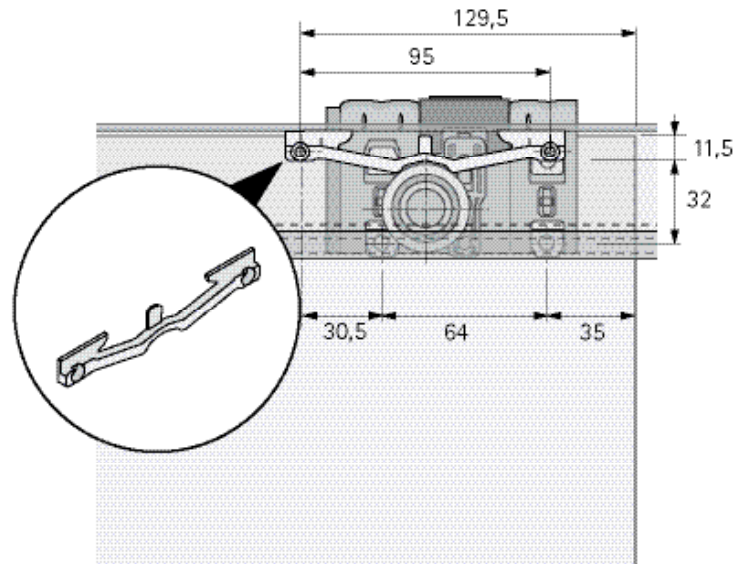
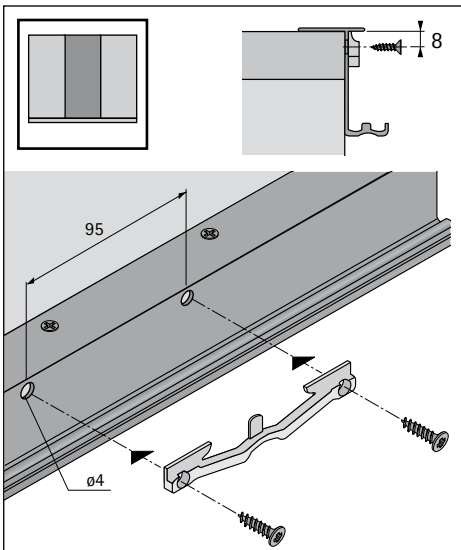
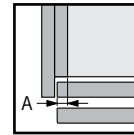


SD

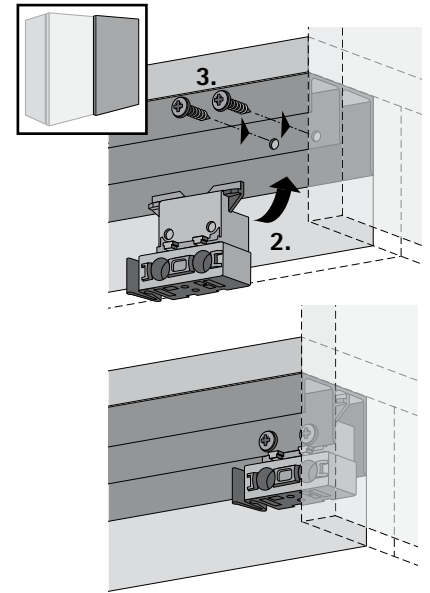
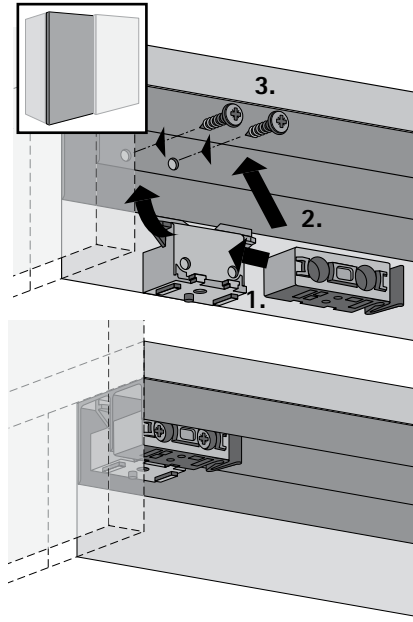
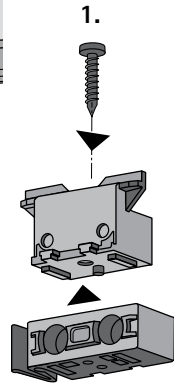
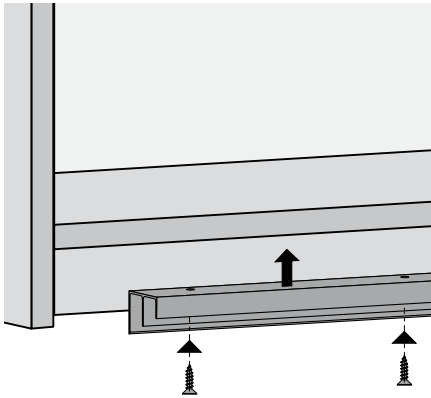
SD = 19 mm	
c mm	A mm
15	17 max.
16	16
17	15
18	14
19	13
20	12
22	10
25	7
27	5
29	3
30	2
32	0
34	-2



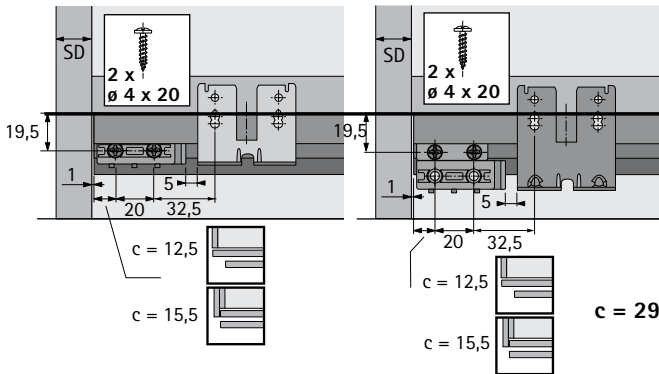
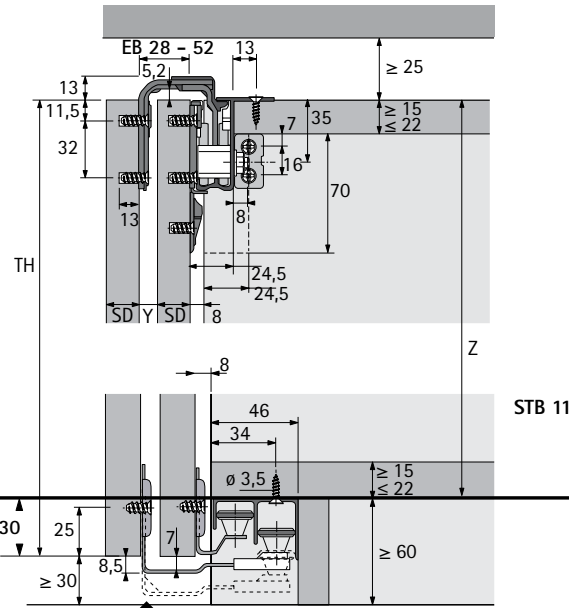
SD = 19 mm	
c mm	A mm
18	14 max.
19	13
20	12
22	10
25	7
27	5
29	3
30	2
32	0
34	-2



2a STB 11

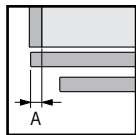


TH = Z + 30

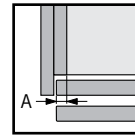


c = 29,5 - A

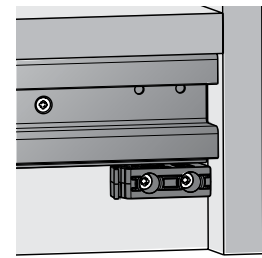
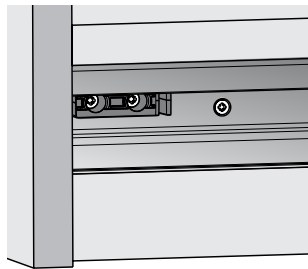
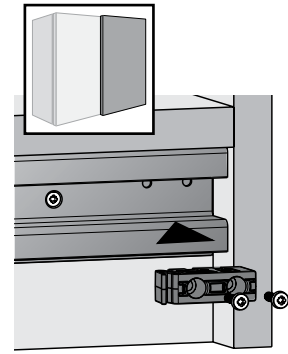
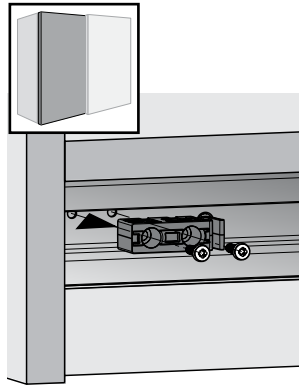
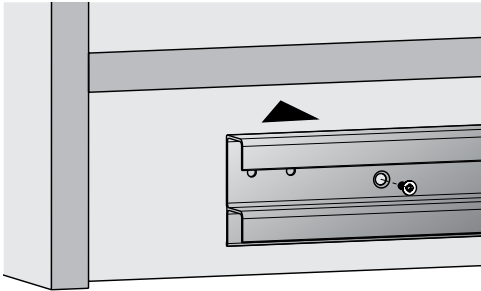
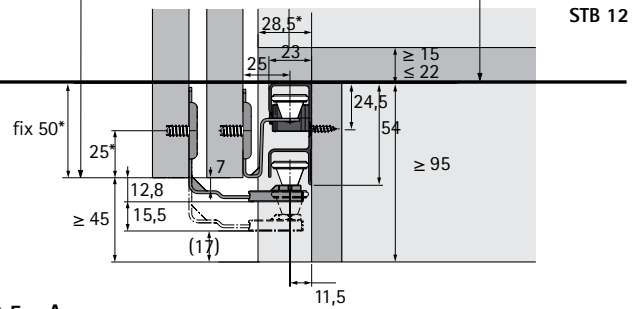
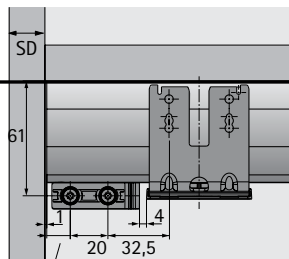
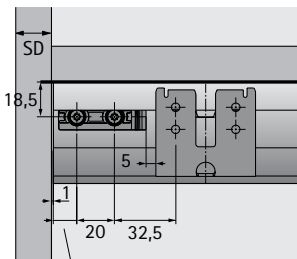
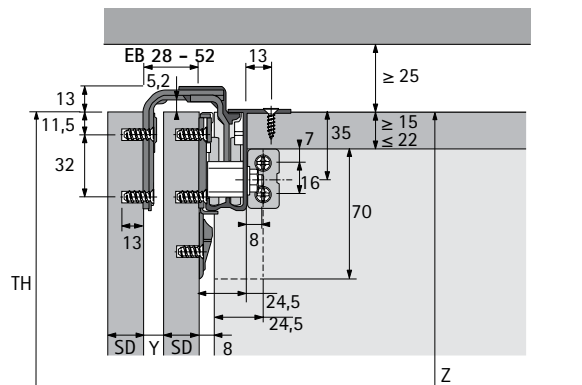
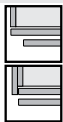
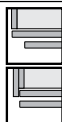
SD = 19 mm STB 11	
c mm	A mm
12,5	17 max.
13,5	16
14,5	15
15,5	14
16,5	13
17,5	12
19,5	10
22,5	7
24,5	5
26,5	3
27,5	2
29,5	0
25,5	-2



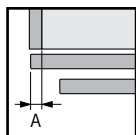
SD = 19 mm STB 11	
c mm	A mm
15,5	14 max.
16,5	13
17,5	12
19,5	10
22,5	7
24,5	5
26,5	3
27,5	2
29,5	0
25,5	-2



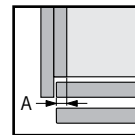
2b STB 12


 $TH = Z + 50$

 $c = 12,5$
 $c = 15,5$

 $c = 12,5$
 $c = 15,5$

 $c = 29,5 - A$

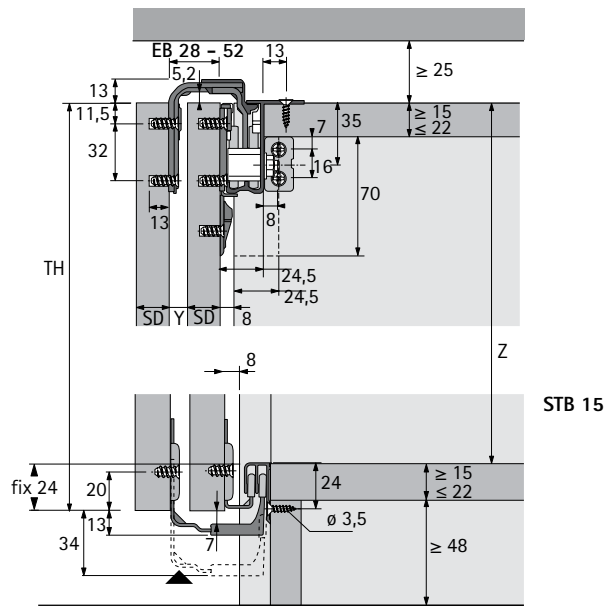
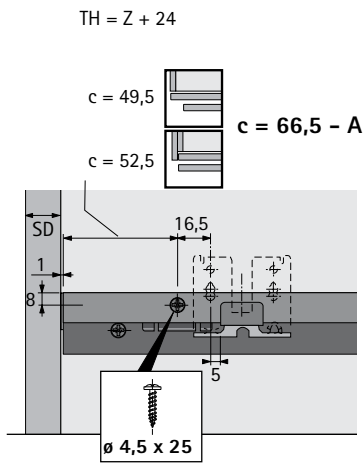
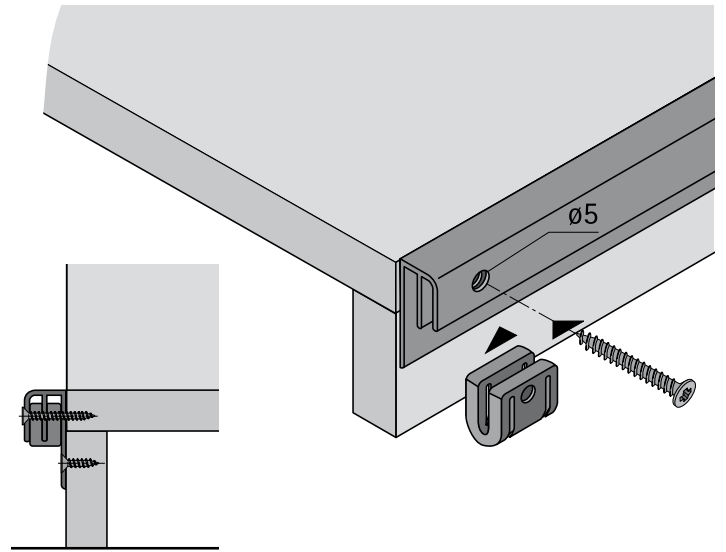
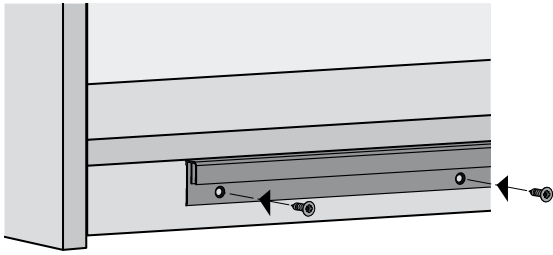
SD = 19 mm STB 12	
c mm	A mm
12,5	17 max.
13,5	16
14,5	15
15,5	14
16,5	13
17,5	12
19,5	10
22,5	7
24,5	5
26,5	3
27,5	2
29,5	0
25,5	-2



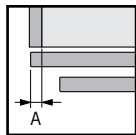
SD = 19 mm STB 12	
c mm	A mm
15,5	14 max.
16,5	13
17,5	12
19,5	10
22,5	7
24,5	5
26,5	3
27,5	2
29,5	0
25,5	-2



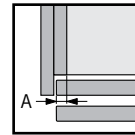
2a STB 15



SD = 19 mm STB 15	
c mm	A mm
12,5	17 max.
13,5	16
14,5	15
15,5	14
16,5	13
17,5	12
19,5	10
22,5	7
24,5	5
26,5	3
27,5	2
29,5	0
25,5	-2

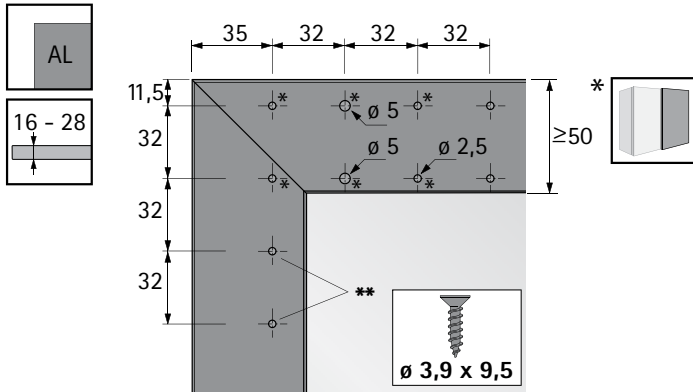


SD = 19 mm STB 15	
c mm	A mm
15,5	14 max.
16,5	13
17,5	12
19,5	10
22,5	7
24,5	5
26,5	3
27,5	2
29,5	0
25,5	-2

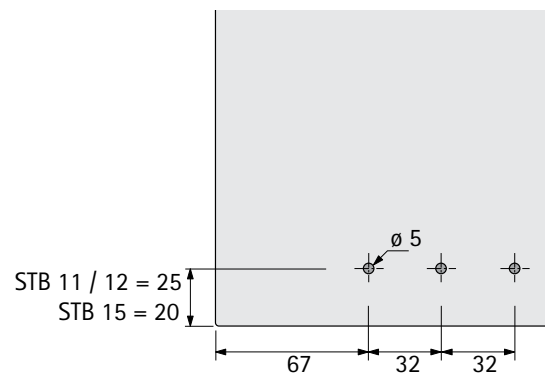
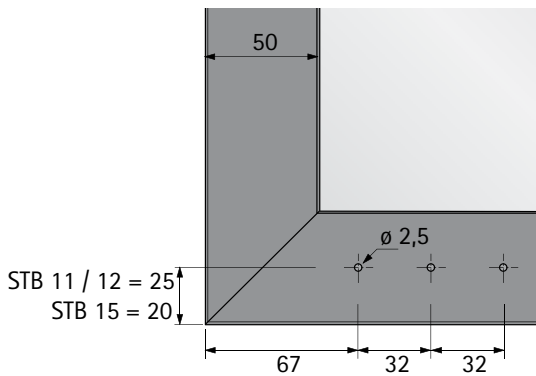
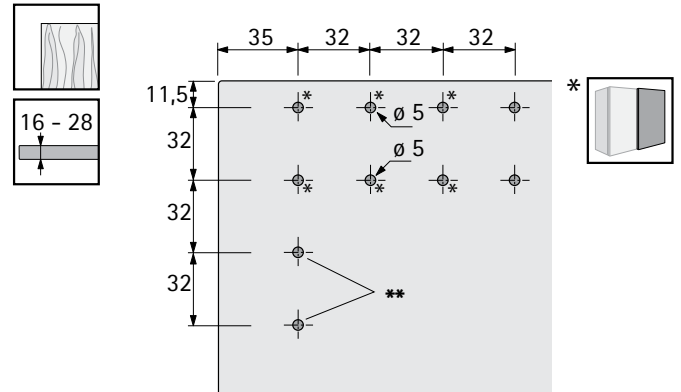


i

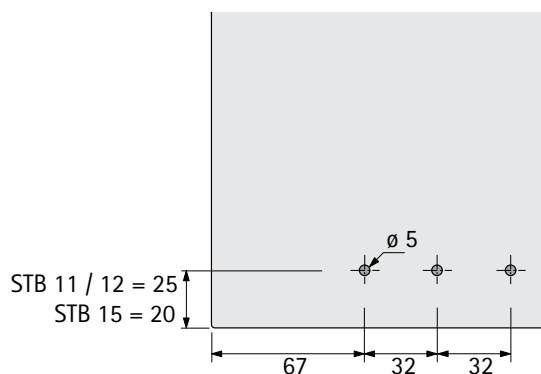
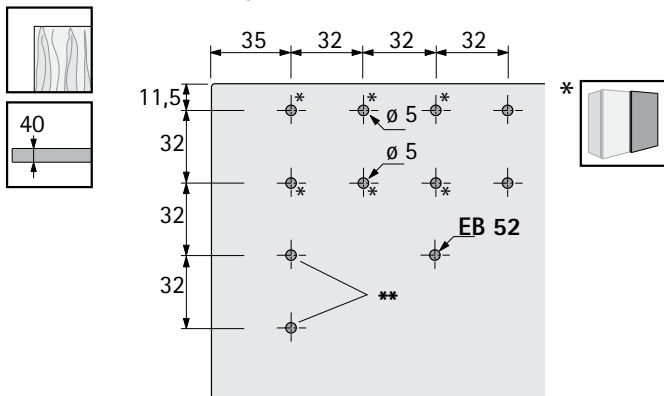
EB 28 - 37



EB 28 - 37



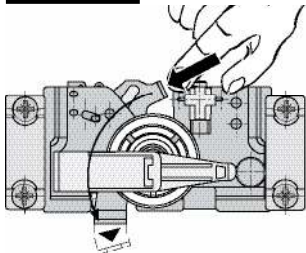
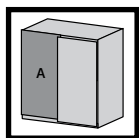
EB 52



** =

Bohrung für die Montagehilfe und den Aktivator bei Einsatz der Silent System Flexible 50
 Drill hole for mounting aid and activator when using Silent System Flexible 50
 Alésage pour l'aide au montage et l'activateur lors de l'utilisation du Silent System Flexible 50
 Foratura per l'ausilio di montaggio e l'attivatore per l'impiego di Silent System Flexible 50
 Perforación para el potro de montaje y el activador al emplear el Silent System Flexible 50
 Boring voor de montagehulp en de activator bij gebruik van Silent System Flexible 50
 Nawiercenia pod narzędzie do montażu i aktywator przy zastosowaniu Silent System Flexible 50
 Otvory pro montážní pomůcku a aktivátor při použití tlumení Silent System Flexible 50.

3



Bei den Laufteilen bitte vor der Montage die Aushängesicherung deaktivieren.

Before installation, please deactivate the lift off guard on the running components.

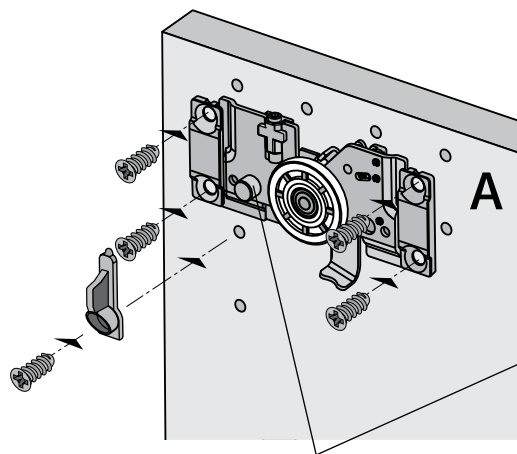
En ce qui concerne les pièces de coulissage, veuillez désactiver la sécurité anti-décrochage avant le montage.

Prima del montaggio, disattivare le sicure antiganciamento nei carrelli di scorrimento. Con las piezas de rodadura, desactive el seguro de desenganche antes de realizar el montaje.

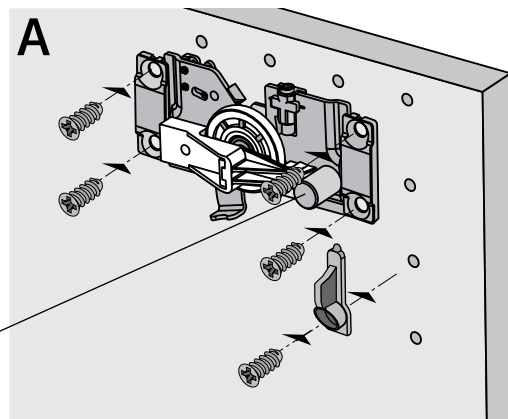
Bij de loopdelen voor de montage a.u.b. de uithangborging deactiveren.

Przed montażem elementów jezdnych należy zwolnić zabezpieczenie przed wyczepieniem.

Před montáží deaktivujte prosím u vozíků pojistku proti vyvěšení.



A



Bei der Positionierung der Laufteile bitte auf links und rechts achten!

Die Anschlagzapfen müssen immer zur Türaußenkante positioniert sein.

When positioning the running components please pay attention to left and right.

The stop pins must always be positioned to face the outer door edge.

Veillez faire attention à respecter la droite et la gauche lors du positionnement des pièces de coulissage !

Positionner systématiquement les tenons de butée en direction du bord extérieur de la porte.

Fare attenzione alla destra e alla sinistra durante il posizionamento!

Posizionare i fermi sempre al bordo esterno dell'anta.

¡Al colocar las piezas de rodadura, observe la dirección (a la izquierda y a la derecha)!

Los pivotes de montaje han de colocarse siempre hacia el canto exterior de la puerta.

Bij de positionering van de loopdelen a.u.b. op links en rechts letten!

De aanslagtappen moeten altijd naar de buitenkant van de deur wijzen.

Podczas rozmieszczania elementów jezdnych należy zwrócić uwagę na lewą i prawą stronę!

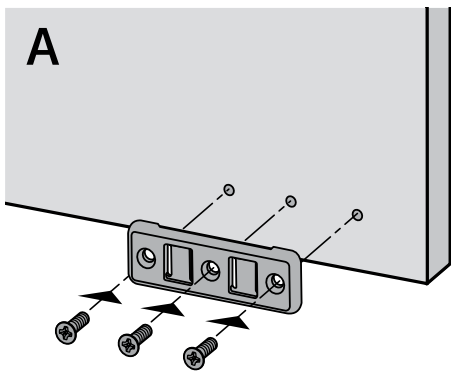
Kočky elementův jezdnych muszã byt skierowane w kierunku zewnętrznej krawędzi drzwi.

Při umístování vozíků dávejte prosím pozor na levou a pravou stranu!

Dorazové čepy musí být umístěny vždy směrem k vnější hraně dveří.

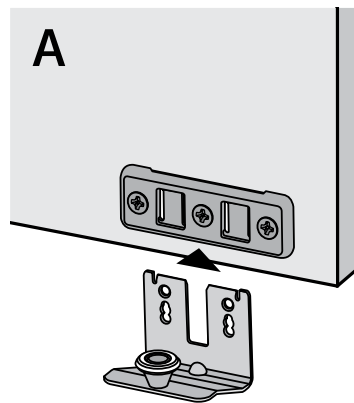
4

A



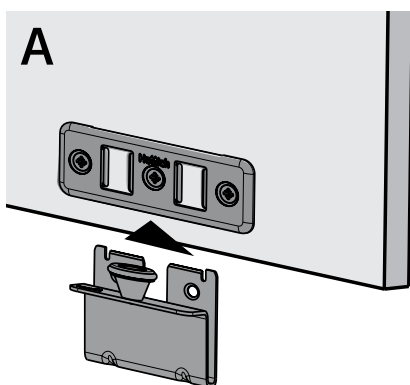
5a STB 11

A



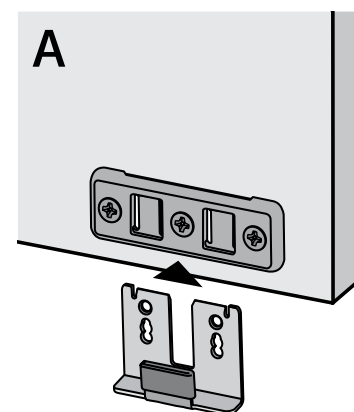
5b STB 12

A

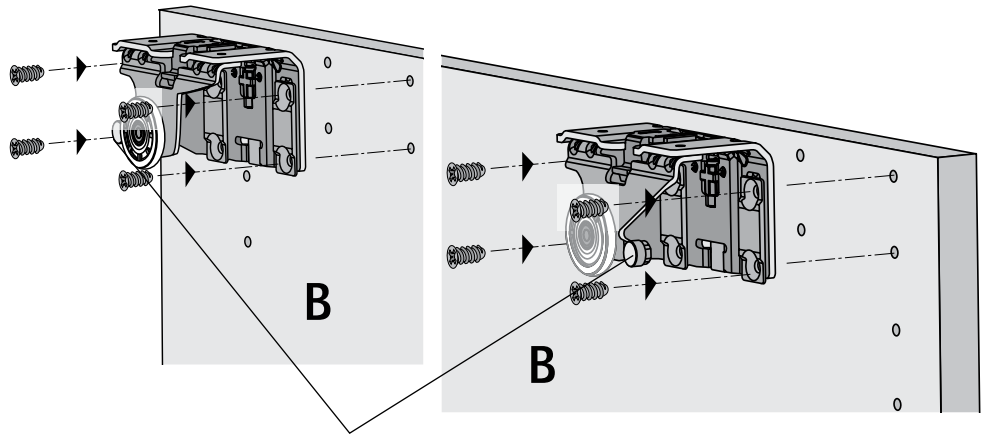
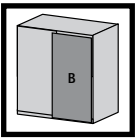


5c STB 15

A

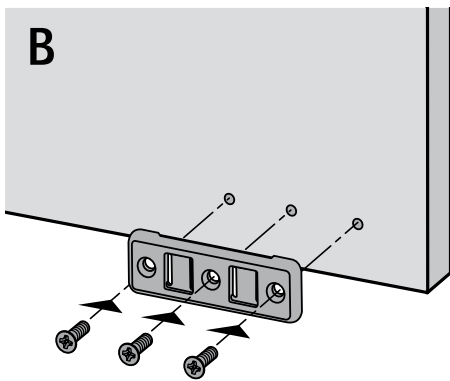


6

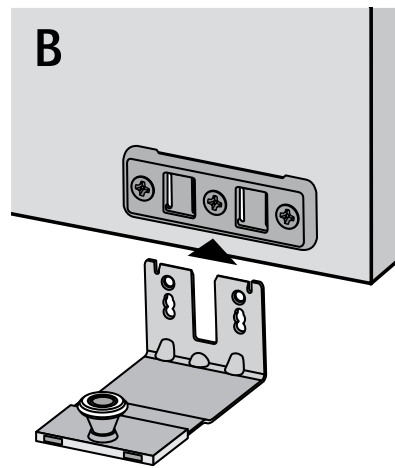


Bei der Positionierung der Laufteile bitte auf links und rechts achten!
 Die Anschlagzapfen müssen immer zur Türaußenkante positioniert sein.
 When positioning the running components please pay attention to left and right.
 The stop pins must always be positioned to face the outer door edge.
 Veuillez faire attention à respecter la droite et la gauche lors du positionnement des pièces de coulissage !
 Positionner systématiquement les tenons de butée en direction du bord extérieur de la porte.
 Fare attenzione alla destra e alla sinistra durante il posizionamento!
 Posizionare i fermi sempre al bordo esterno dell'anta.
 ¡Al colocar las piezas de rodadura, observe la dirección (a la izquierda y a la derecha)!
 Los pivotes de montaje han de colocarse siempre hacia el canto exterior de la puerta.
 Bij de positionering van de loopdelen a.u.b. op links en rechts letten!
 De aanslagtappen moeten altijd naar de buitenkant van de deur wijzen.
 Podczas rozmieszczania elementów jezdnych należy zwrócić uwagę na lewą i prawą stronę!
 Kołki elementów jezdnych muszą być skierowane w kierunku zewnętrznej krawędzi drzwi.
 Při umístění vozíků dávejte prosím pozor na levou a pravou stranu!
 Dorazové čepy musí být umístěny vždy směrem k vnější hraně dveří.

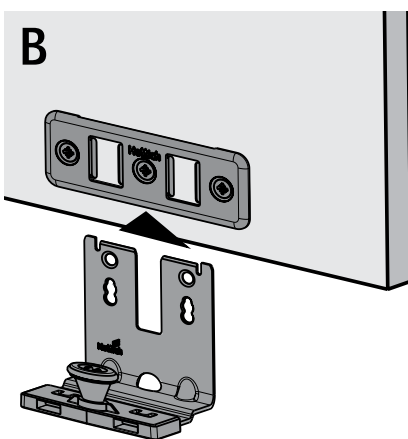
7



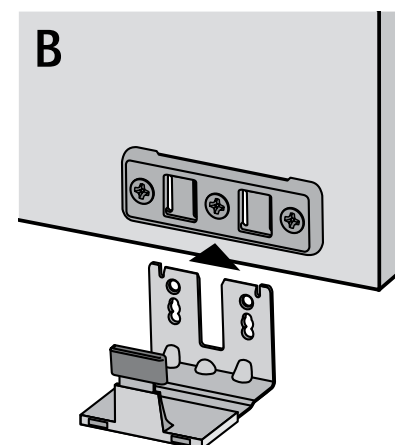
8a STB 11



8b STB 12

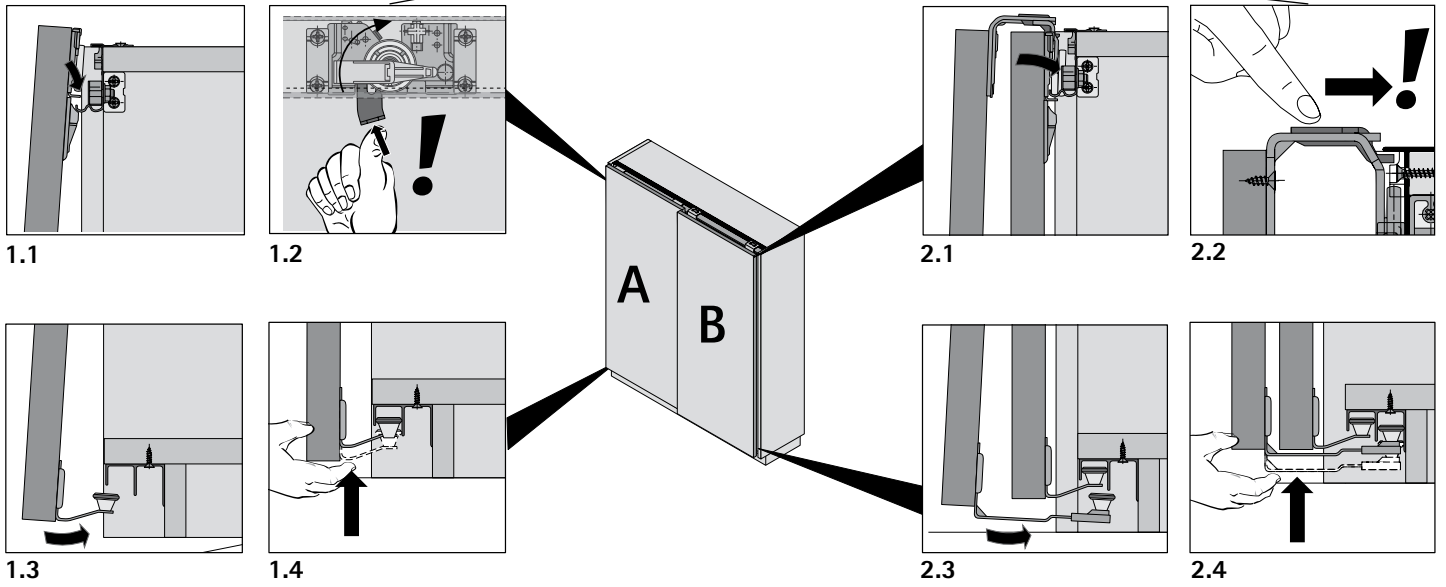


8c STB 15



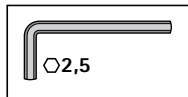
9

Bei den Laufteilen bitte nach der Montage die Aushängesicherung aktivieren.
 After installation, please activate the lift off guard on the running components.
 En ce qui concerne les pièces de coulissage, veuillez activer la sécurité anti-décrochage après le montage.
 Dopo il montaggio riattivare la sicure antiganciamento nei carrelli di scorrimento
 Con las piezas de rodadura, active el seguro de desenganche tras realizar el montaje.
 Bij de loopdelen na de montage a.u.b. de uithangborging activeren.
 Po zamontowaniu elementów jezdnych i zawieszeniu drzwi należy zamknąć zabezpieczenie przed wyczepieniem.
 Po montáži aktivujte prosím u vozíků pojistku proti vyvěšení.

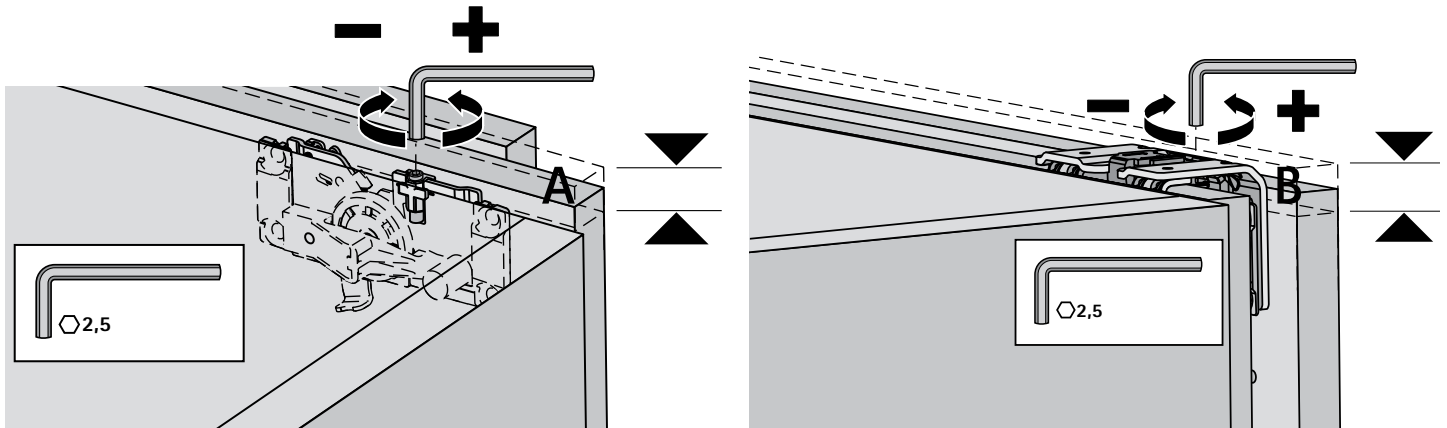
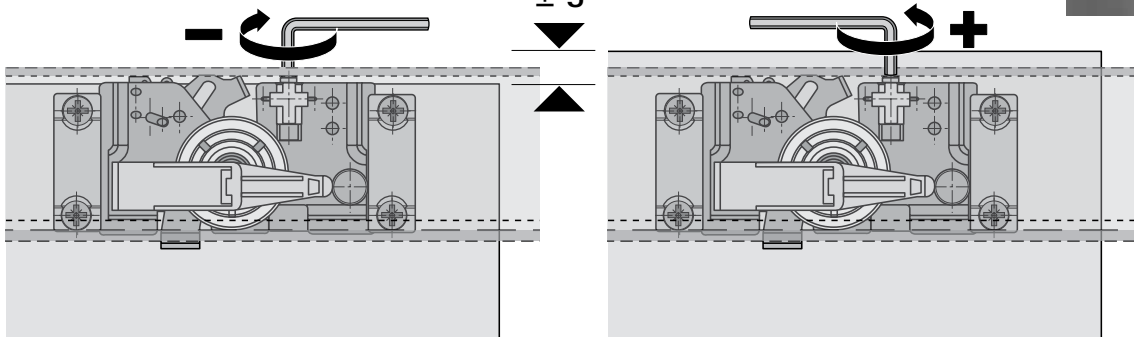


10

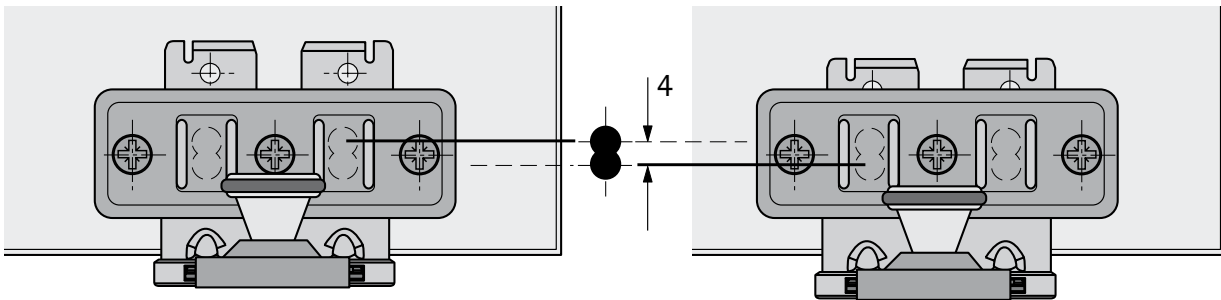
Höhenverstellung:
 Height adjustment:
 Réglage en hauteur:
 Hoogteafstelling:
 Regolazione dell'altezza:
 Ajuste de la altura:
 Regulacja wysokości:
 Seřízení výšky:



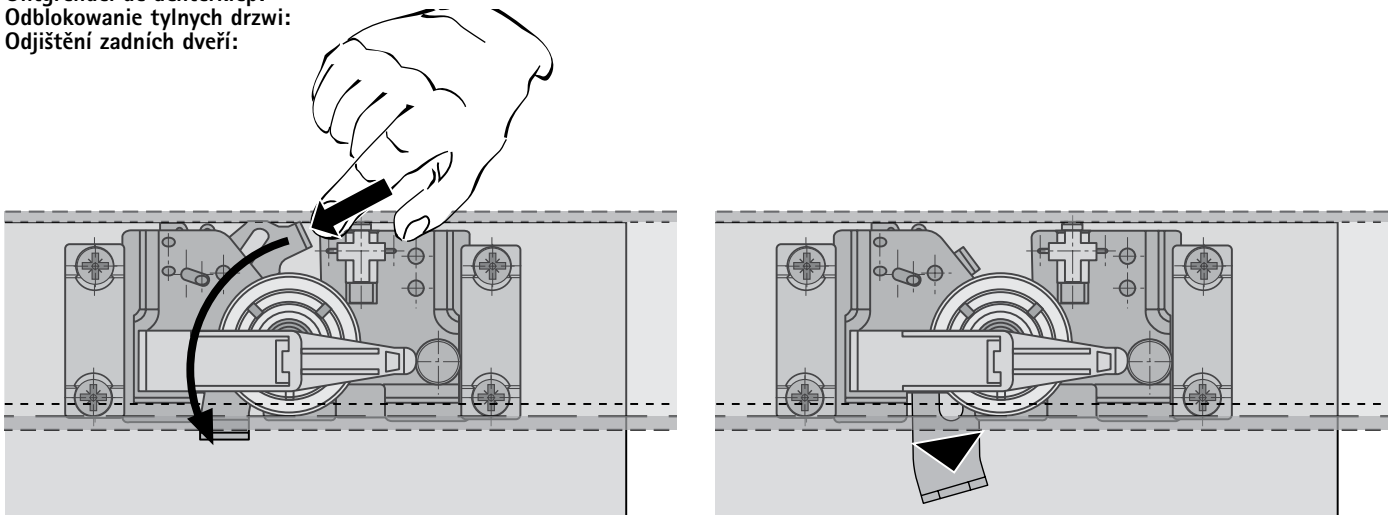
± 3



- i** Sollte eine Tür ganz hoch gestellt sein, können die Führungsteile bei Bedarf um 4,0 mm abgesenkt werden (Beispiel STB 11).
 If a door is set high up, the guiding components can be lowered by 4.0 mm if necessary (e.g. STB 11).
 Une porte doit être très élevée, les pièces de guidage est abaissé si nécessaire à 4,0 mm (exemple 11 STB).
 Se necessario, per regolare un'anta che arriva a soffitto è possibile abbassare i carrelli di guida di 4,0 mm (esempio STB 11).
 Una puerta debe ser muy alta, las piezas de guía se baja si es necesario a 4,0 mm (Ejemplo 11 STB).
 Een deur dient vast te hoog is wordt de geleidingsdelen verlaagd indien nodig tot 4,0 mm (Voorbeeld 11 STB).
 Jeżeli drzwi zostaną ustawione na regulacji w maksymalnym, górnym położeniu, wówczas elementy prowadzące mogą zostać obniżone o 4,0 mm (przykład STB 11).
 Pokud jsou dveře nastavené do nejvyšší polohy, pak se v případě potřeby dá snížit poloha vodicích dílů o 4,0 mm (příklad STB 11).



- 11** Entsichern hintere Tür:
 Release rear door:
 Déverrouillez la porte arrière:
 Togliere la sicura dell'anta interna:
 Abre la puerta trasera:
 Ontgrendel de achterklep:
 Odblokowanie tylnych drzwi:
 Odjištění zadních dveří:



Abdeckprofil zur Abdeckung des Abstandes der vorderen Tür zum Korpus.
(Staubschutz)

Montage erfolgt zwischen den Laufteilen an der vorderen Tür.

Das Profil wird von innen an die Tür geschraubt.

Cover profile for concealing the space between front most door and carcass.

(Dust guard)

It is mounted between the running components on the front most door.

The profile is screwed to the door from the inside.

Profilé de masquage pour recouvrir l'écart entre la porte de devant et le corps.

(Protection anti-poussière)

La pose a lieu entre les pièces de coulissage de la porte de devant.

Le profilé est vissé de l'intérieur sur la porte.

Profilo di copertura per la distanza dell'anta anteriore dal mobile.

(Parapolvere)

Montare il profilo tra i carrelli sull'anta anteriore.

Avvitare il profilo all'anta agendo dall'interno.

Perfil de tapa para cubrir la distancia entre la puerta delantera y el módulo.

(Protección contra polvo)

El montaje se realiza entre las piezas de rodadura de la puerta delantera.

El perfil se atornilla a la puerta por dentro.

Afdekprofiel voor het afdekken van de afstand van de voorste deur tot

aan de kast.

(Stofwerende)

De montage wordt tussen de loopdelen aan de voorste deur uitgevoerd.

Het profiel wordt van binnen tegen de deur geschroefd.

Profil zakrywający pomiędzy drzwiami przednimi a korpusem.

(ochrona przed kurzem)

Montaż pomiędzy elementami jezdnyimi przy drzwiach przednich.

Profil przykręcany jest do drzwi od wewnątrz.

Krycí profil k zakrytí mezery předních dveří a korpusu.

(ochrana proti prachu)

Montáž probíhá mezi vozíky na předních dveřích.

Profil se šroubuje na dveře zevnitř.

