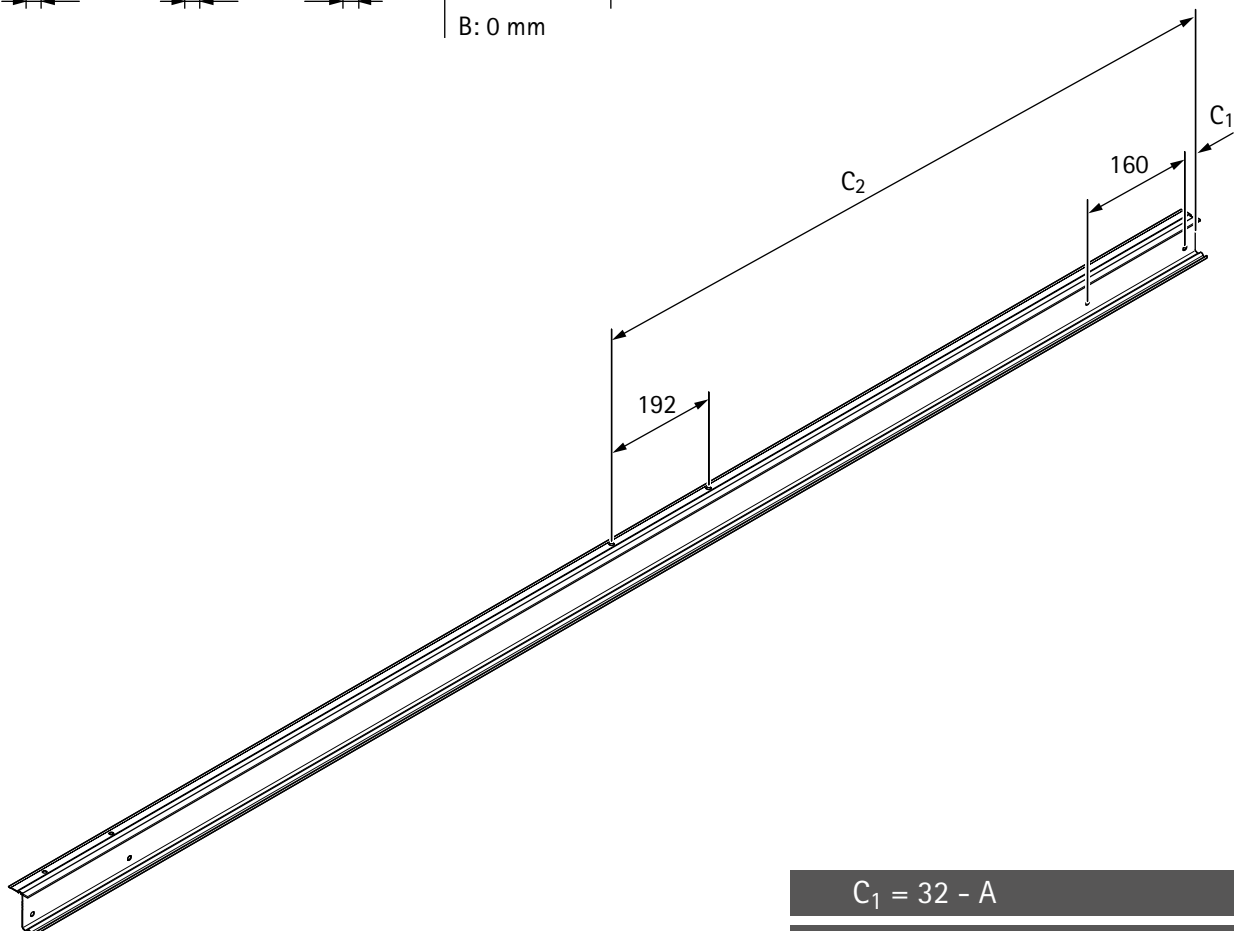
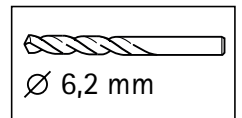
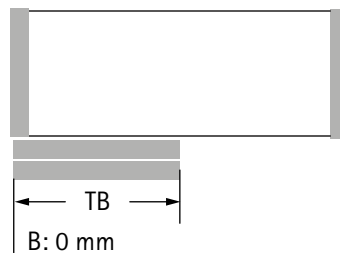
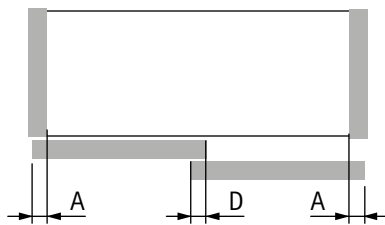
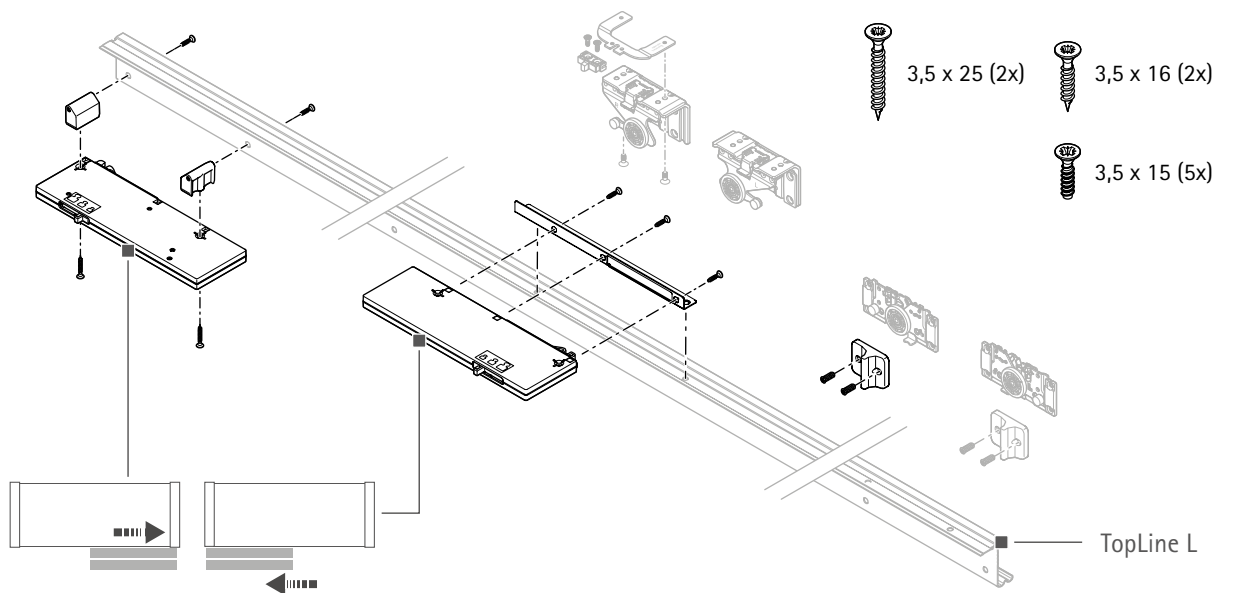
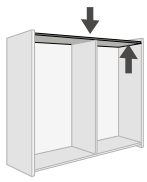


# TopLine L - Silent System

Technik für Möbel



$$C_1 = 32 - A$$

$$C_2 = TB - D - A + 85$$

