

D Die Universal-Bohrlehre für Führungssysteme ist die rationelle, wirtschaftliche und fachgerechte Anschlaghilfe für Quadro-, KA- und FR-Führungssysteme.

Im einzelnen sind damit

- Rollschubführungen FR (402/602/6142 ...)
- Kugelauszüge KA
- Quadro-Aufschiebeteknik Teil- und Vollauszug
- Quadro-Aufstecktechnik Teil- und Überauszug
- Quadro-Auszugssysteme und Kugelauszüge der Programmlinie Systema TOP 2000 und Systema Contract zu bearbeiten.

GB The universal drilling jig for runner systems is the rational, economic and specialised mounting support for Quadro, KA and FR runner systems.

In detail, it is designed for processing of the following components:

- FR roller runner systems (402/602/6142 ...)
- KA ball-bearing slides
- Quadro slide-on technology partial and full extension
- Quadro plug-on technology partial and over-extension
- Quadro extension systems and ball-bearing slides from the range Systema TOP 2000 and Systema Contract.

F Le gabarit de perçage universel pour systèmes de coulisses constitue l'aide rationnelle, économique et professionnelle pour les dispositifs de coulissage Quadro, KA et FR.

Il permet de poser

- les coulisses à galets FR (402/602/6142 ...)
- les coulisses à billes KA
- les coulisses Quadro à emboîter à sortie partielle et totale
- les coulisses Quadro à glisser à sortie partielle et totale
- Les dispositifs de coulissage Quadro et les coulisses à billes de la gamme Systema TOP 2000 et Systema Contract.

I La dima universale per guide, rapida, pratica ed economica, è l'ideale ausilio di riscontro per guide Quadro, KA e FR.

Essa consente il montaggio di

- guide su rotelle FR (402/602/6142 ...)
- guide su sfere KA
- sistemi Quadro a scorrimento a estrazione semplice e totale
- sistemi Quadro a innesto a estrazione semplice e totale
- guide Quadro e guide su sfere della linea prodotti Systema TOP 2000 e Systema Contract

E La plantilla universal para correderas es la ayuda para la colocación racional, económica y profesional de correderas Quadro, KA y FR.

Con ella pueden montarse individualmente

- Correderas de rodillo FR (402/602/6142...)
- Correderas de bolas KA
- Correderas Quadro Extracción parcial y total
- Correderas Quadro Extracción parcial y sobreextracción
- Correderas Quadro y correderas de bolas. La línea de programa Sistema TOP 2000 y Sistema Contract.

CZ Univerzální vrtací šablona pro výsuvné systémy je racionální, ekonomickou a univerzální pomůckou pro montáž výsuv Quadro, KA a FR.

Je navržena pro zpracování následujících systémů :

- Rolníčkové výsuvy FR (02/602/61 2 ...)
- Kuličkové výsuvy KA
- ýsuvy Quadro, montáž nasunutím částečný výsuv a plnovýsuv
- ýsuvy Quadro, montáž na čep částečný výsuv a plnovýsuv
- ýsuvy Quadro a KA programu Systema TOP 2000 a Systema Contract

PL Uniwersalny szablon do system w prowadnic jest racjonalnym, ekonomicznym i fachowym rozwiązaniem w montażu system w prowadnic Quadro, KA i FR

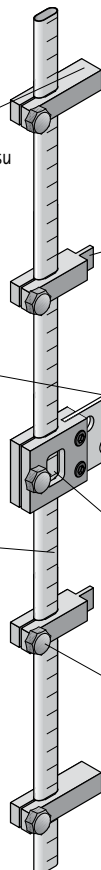
Szablon mo na stosować do systemów prowadnic:

- Rolkowych FR (02/602/61 2 ...)
- Kulkowych KA
- Quadro, prowadnica montowana przez wsunięcie szuflady, z wysuwem częciowym i pełnym
- Quadro, prowadnica montowana przez nałożenie szuflady, z wysuwem częciowym i ponad pełnym
- Prowadnice Quadro i kulkowe program w Systema TOP 2000 i Systema Contract

Verstellbarer Anschlag für einzelne (zerlegte) Korpusseiten
Adjustable stop for individual (un-assembled) carcass sides
Butée réglable pour les différents montants de caisson (démontés)
Riscontro regolabile per singoli (separati) fianchi di mobile
Tope regulable para costados sueltos (desmontados)
Zderzak regulowany do pojedynczych (nie zamontowanych) boków korpusu
Stavitelný doraz pro jednotlivé (nesmontované) boky korpusu

Bohrkörper
Drilling template
Plaque de perçage
Riscontro di foratura
Plantilla
Szablon
Vrtací těleso

Schiene mit Maßskala
Rail with measurement scale
Rail avec graduation de cote
Asta millimetrata
Carril con escala graduada
Szyrna ze skalą
Lišta se stupnicí



Verstellbarer Anschlag für montierten Korpus
Adjustable stop for assembled carcass
Butée réglable pour le caisson monté
Riscontro regolabile per mobile montato
Tope regulable para mueble montado
Zderzak regulowany do zamontowanych boków korpusu
Stavitelný doraz pro smontovaný korpus

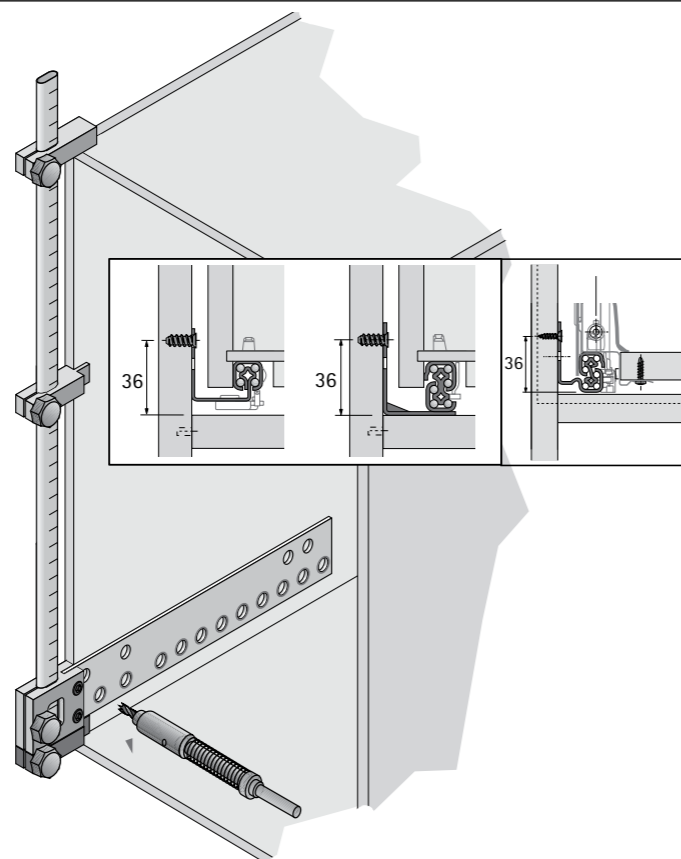
Hülsenbohrer
Sleeve drill
Mèche à douille
Punta con bussola
Broca de casquillo
Wiertło tulejowe
Pouzdro s vrtákem

Bohrungen für Hülsenbohrer ø 3 oder 5 mm
Drill holes for 3 mm or 5 mm dia. sleeve drill
Perçages pour mèche à douille ø 3 ou 5 mm
Fori per punta con bussola ø 3 o 5 mm
Taladros para broca de casquillo ø 3 ó 5 mm
Otwory do wiertel tulejowych ø 3 mm i ø 5 mm
Otvory pro pouzdro s vrtákem ø 3 nebo 5 mm

Sichtfenster für Maßskala
Viewing window for measurement scale
Fenêtre pour graduation
Finestrella sulla scala
Ventanilla para ver escala graduada
Okienko podglądu skali
Odečtení rozměru v okénku

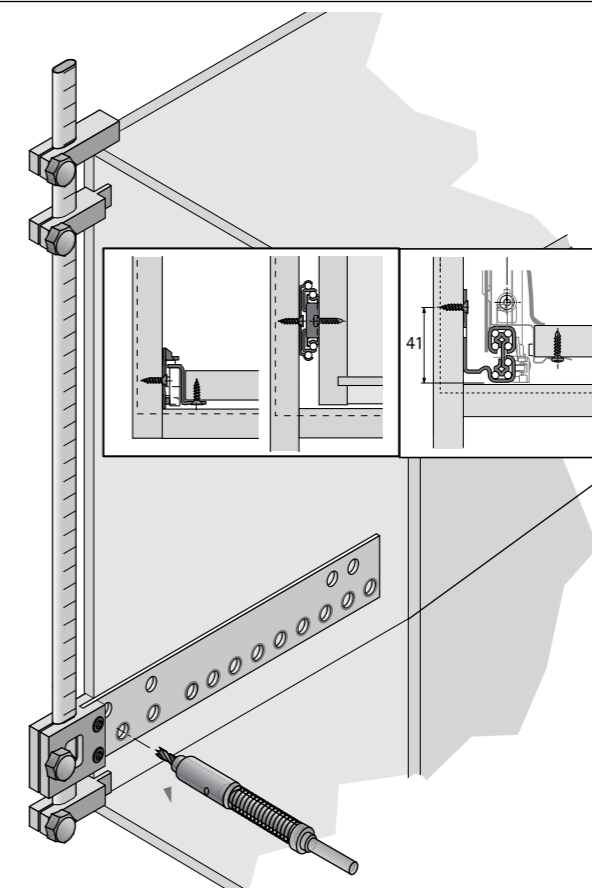
Spannschraube
Bolt
Vis de serrage
Vite di serraggio
Tornillo de apriete
Śruba zaciskająca
Upinací šroub

Montagesituationen
Mounting examples
Exemple de montage
Tipi di montaggio
Situaciones de montaje
Sytuacje montażowe
Příklady montáže



- D** Bohrkörper und verstellbarer Anschlag liegen auf dem Unterboden oder Zwischenboden (Traverse) und ermöglichen so bei gleichbleibender Kasten-/Blendenposition die Austauschbarkeit von Quadro 30 Teilauszug, Quadro V6 Vollauszug.
- GB** The drilling template and adjustable stop are positioned on the bottom- or shelf panel (cross member), therefore allowing Quadro 30 partial extension, Quadro V6 full extension to be exchanged against each other if the cabinet/panel position remains identical.
- F** La plaque de perçage et la butée réglable se trouvent sur l'étagère basse ou intermédiaire (traverse), permettant ainsi d'utiliser au choix des coulisses Quadro 30 à sortie partielle, Quadro V6 à sortie totale en conservant la même position de tiroir/façade.
- I** Il riscontro di foratura e il riscontro regolabile appoggiano sul fondo o pannello intermedio (traversa) consentendo così il montaggio a scelta delle guide Quadro 30 a estrazione semplice, Quadro V6 a estrazione totale mantenendo invariata la posizione del cassetto/frontale.
- E** La plantilla y el tope regulable se encuentran sobre el suelo o entrevigado (travesaño) y así permiten que puedan montarse Quadro 30 extracción parcial, Quadro V6 extracción total, manteniendo las posiciones de cajón/frente.
- PL** Szablon do nawiercenia i przestawny element oporowy (zderzak) bazują na wieńcu dolnym lub przegrodzie i umi liwiają przy identycznych poło eniach oskrzyń / frontów wymian z Quadro 30 - cz ci owy wysuw na Quadro V6 pełny wysuw.
- CZ** Vrtací těleso a stavitelný doraz umístěné na dnu nebo mezidnu (traverza) dovolují, aby částečný výsuv Quadro 30, plný výsuv Quadro V6 a roln kovy byly vzájemně zaměnitelné při stejné výsledné poloze zásuvky.

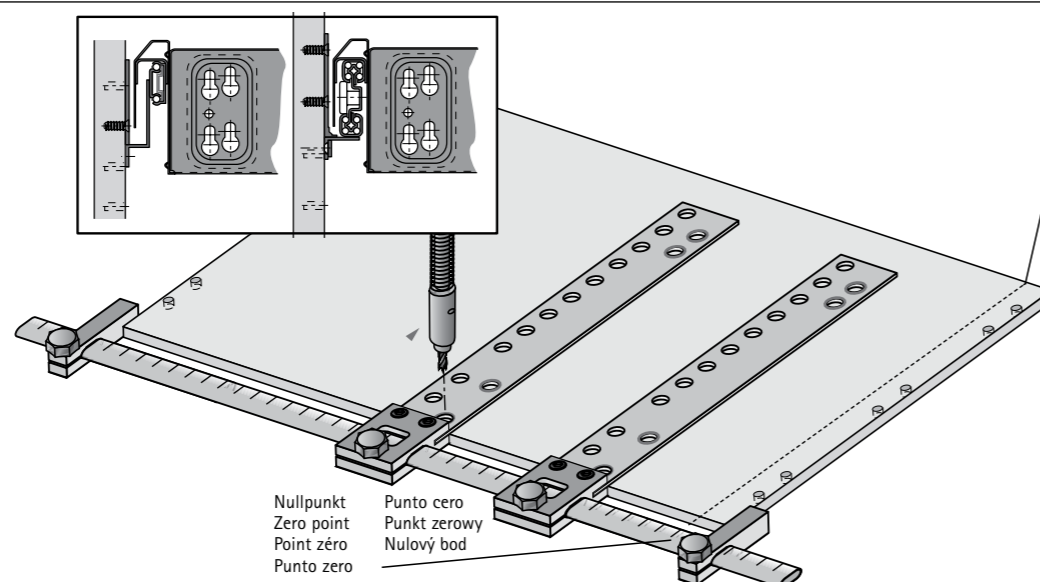
Vorbohren im Korpus
Drill pilot hole in carcass
Prépercer dans le caisson
Preforatura del corpo del mobile
Taladro previo en el cuerpo
Nawiercenie wstępne w korpusie
Předvrtání v korpusu



Oberkante Unterboden entspricht dem „Nullpunkt“ auf der Maßskala.
Top of bottom panel corresponds to "zero point" on scale.
Le chant avant du fond inférieur correspond au "point zéro" de la graduation.
Il bordo superiore del pannello inferiore corrisponde al "punto zero" della scala graduata.
Borde superior suelo corresponde al „punto cero“ en la escala graduada.
órna kraw d wieńca dolnego odpowiada „punktowi zero“ na podziałce
Horní hrana dna odpovídá nulovému bodu na stupnici.

- D** Freie Einstellung über Maßskala: durch das Sichtfenster im Bohrkörper lassen sich die Anschraubpositionen für die einzelnen Führungssysteme exakt auf der Schienen-Maßskala ablesen.
- GB** Adjust as required using scale: the screwing positions for the individual runner systems can be read precisely on the rail measurement scale through the window in the drilling template.
- F** Réglage libre par la graduation: la fenêtre pratiquée dans la plaque de perçage permet de lire avec précision les positions de vis pour les différents dispositifs de coulissage sur la graduation du rail.
- I** Regolazione libera mediante scala graduata: dalla finestrella sul riscontro di foratura è possibile leggere con estrema precisione sulla scala millimetrata le posizioni di avvitamento per i singoli sistemi di guida.
- E** Ajuste libre sobre escala graduada: a través de la ventanilla en la plantilla puede leerse exactamente, sobre la escala graduada del carril, las posiciones de atornillar.
- PL** Swobodne ustawienie poprzez podziałkę: Przez wziernik w szablonie można odczytać dokładne pozycje mocowania poszczególnych systemów prowadnic.
- CZ** Volné nastavení pomocí stupnice: Pozice pro šroubování jednotlivých výsuvů lze přesně odečíst na stupnici okénkem u vrtacího tělesa.

Vorbohren an der losen Seite
Drill pilot hole on loose side
Prépercer sur le côté libre
Preforatura del fianco libero
Taladro previo en la parte separada
Nawiercenie w wolnej płaszczyźnie
Předvrtání na volném boku



Oberkante Korpusboden
Carcase panel top
Chant supérieur fond de caisson
Bordo superiore del pannello del mobile
Borde superior fondo del cuerpo
órna kraw d wieńca
Horní hrana dna korpusu

- D** Anlage der Universal-Bohrlehre an einzelnen zerlegten Korpusseiten (mit verstellbarem Anschlag, Bestell-Nr. 070 266)! Sehr vorteilhaft z.B. im Bereich Systema TOP 2000 – Schmalcontainer.
- GB** Positioning of universal drilling jig on individual un-assembled carcass sides (with adjustable stop, order no. 070 266)! Of great advantage, e.g. in the Systema TOP 2000 narrow pedestal field.
- F** Pose du gabarit de perçage universel sur les différents côtés de caisson démontés (avec butée réglable, référence 070 266)! très pratique par exemple pour les containers étroits Systema TOP 2000.
- I** La dima universale si può appoggiare ai singoli fianchi di mobile (separati) (con riscontro regolabile, Codice 070 266)! Estremamente utile, soprattutto col Systema TOP 2000 – Cassettiere strette.
- E** ¡Colocación de la plantilla universal en cada uno de los costados desmontados (con tope regulable, código 070 266)! Muy ventajoso p. ej. para el montaje del Sistema TOP 2000 – cajoneras.
- PL** Przyłożenie uniwersalnego szablonu do systemów prowadnic do pojedynczych (nie zamontowanych) boków korpusu (z regulowanym zderzakiem, art. nr 070 266)! Bardzo pomocny np. przy montażu wąskich szuflad Systema TOP 2000
- CZ** Použití univerzální vrtací šablony na jednotlivých nesmontovaných bocích korpusu (se stavitelným dorazem, obj. č. 070 266)! Velice výhodné na př. u Systema TOP 2000 – žkky kontejner.

D Bohrpositionen für

- Quadro Aufschiebe-/Aufstecktechnik
- Quadro Duplex 60/70 – Systema TOP 2000 Schrankwand und Systema Contract
- Rollschubführungen FR
- Kugelauszüge KA

GB Drilling positions for

- Quadro slide-on/plug-on technology
- Quadro Duplex 60/70 – Systema TOP 2000 cabinet and Systema Contract
- FR roller runners
- KA ball-bearing slides

F Positions de perçage pour

- Technique Quadro à emboîter / à glisser
- Quadro Duplex 60/70 – armoire murale Systema TOP 2000 et Systema Contract
- Coulisses à galets FR
- Coulisses à billes KA

I Posizioni dei fori per

- sistemi Quadro a scorrimento/a innesto
- Quadro Duplex 60/70 – Systema TOP 2000 Parete attrezzata e Systema Contract
- guide su rotelle FR
- guide su sfere KA

E Orificios de taladrado para

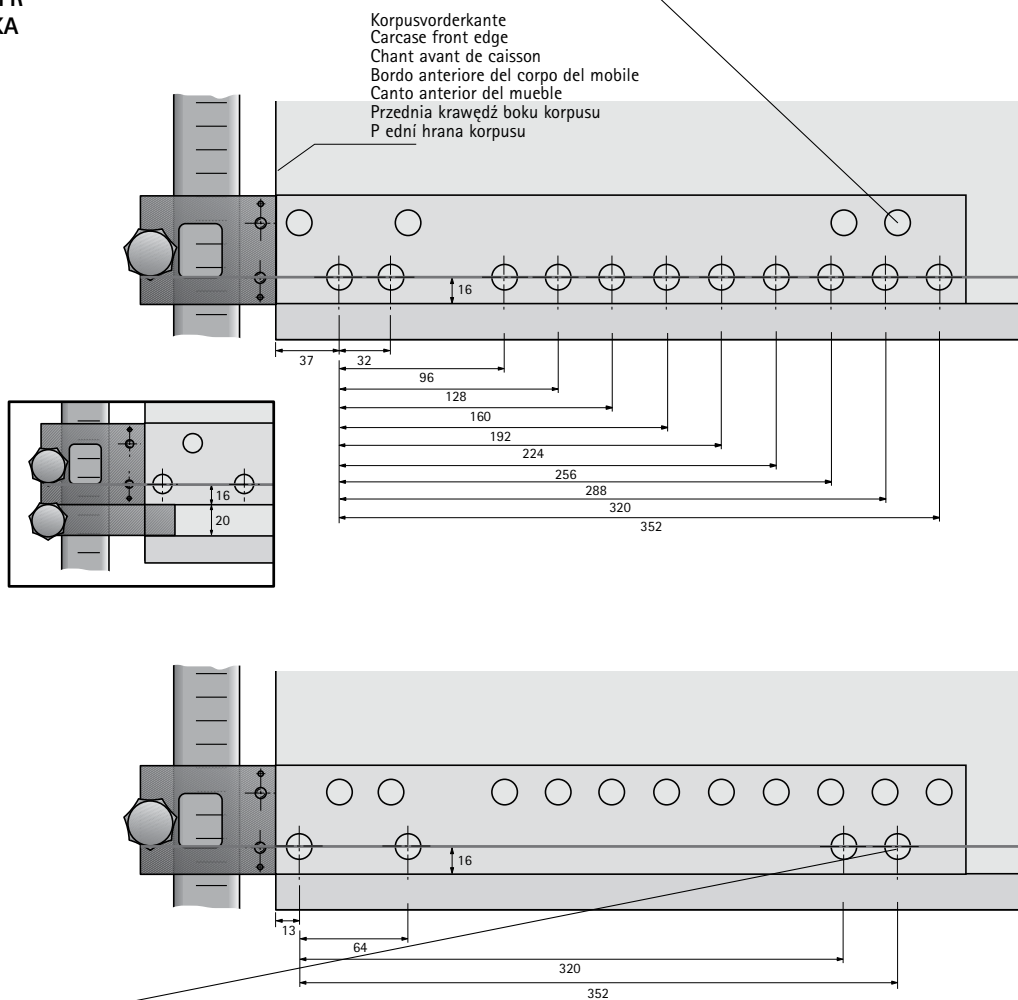
- Correderas Quadro
- Quadro Duplex 60/70 – Sistema TOP 2000 y Sistema Contract
- Correderas de rodillos FR
- Correderas de bolas KA

PL Wiercenia dla

- Prowadnic Quadro montowanych przez wsunięcie szuflady i przez nałożenie szuflady
- Quadro Duplex 60/70 – system zabudowy szaf Systema TOP 2000 i Systema Contract
- Rolkowych FR
- Kulkowych KA

CZ Umístění vrtaných otvorů pro

- výsuvy Quadro, montáž nasunutím/montáž na čep
- výsuvy Quadro Duplex 60/70 – Systema TOP 2000 kancelářská skříň a Systema Contract
- Rolničkové výsuvy FR
- Kuličkové výsuvy KA



Bohrposition für

- KA 270, Quadro 12 und Quadro Duplex 25/45 – Systema TOP 2000 Schreibtisch (Container, Schmalcontainer)

Drilling position for

- KA 270, Quadro 12 and Quadro Duplex 25/45 – Systema TOP 2000 pedestal, narrow pedestal

Position de perçage pour

- KA 270, Quadro 12 et Quadro Duplex 25/45 – bureau Systema TOP 2000 (container, container étroit)

Posizione dei fori per

- KA 270, Quadro 12 e Quadro Duplex 25/45 – Systema TOP 2000 Scrivania (cassettiere, cassettiere strette)

Orificios de taladrado para

- KA 270, Quadro 12 y Quadro Duplex 25/45 – Systema TOP 2000 mesa escritorio (cajonera)

Wiercenia dla

- KA 270, Quadro 12 i Quadro Duplex 25/45 – biurko Systema TOP 2000, szuflady wąskie i szerokie

Umístění vrtaných otvorů pro

- KA 270, Quadro 12 a Quadro Duplex 25/45 – Systema TOP 2000 vybavení kontejneru (standardní a žzký kontejner)