

<b>D</b>	Anwendung der Montageanleitung	2
<b>GB</b>	Using these installation instructions	5
<b>ES</b>	Uso de las instrucciones de montaje	8
<b>F</b>	Utilisation de la notice de montage	11
<b>I</b>	Applicazione delle istruzioni di montaggio	14
<b>NL</b>	Toepassing van de montagehandleiding	17
<b>P</b>	Utilização das instruções de montagem	20
<b>RUS</b>	Выполнение данных инструкций по монтажу	23
<b>KOR</b>	조립 설명서의 사용	26
<b>CZ</b>	Montážní návod	29
<b>ArciTech</b>	Montageanleitung/installation instructions/instrucciones de montaje/ notice de montage/istruzioni di montaggio/montagehandleiding/ instruções de montagem/ <b>инструкций по монтажу/</b> 조립 설명서의 사용	32
<b>InnoTech</b>	Montageanleitung/installation instructions/instrucciones de montaje/ notice de montage/istruzioni di montaggio/montagehandleiding/ instruções de montagem/ <b>инструкций по монтажу/</b> 조립 설명서의 사용	40

## Anwendung der Montageanleitung

Lesen Sie die Montageanleitung sowie die Sicherheitshinweise vor der Installation und Inbetriebnahme aufmerksam durch.

### Sicherheitshinweis:

Dieses Achtungszeichen zeigt Sicherheitshinweise an, welche unbedingt beachtet werden müssen.



### Bestimmungsgemäße Verwendung

easys darf nur unter den folgenden Bedingungen montiert und verwendet werden:

- In trockenen geschlossenen Räumen
- In einem Temperaturbereich von 5 bis 40°C
- In Verbindung mit den Auszugssystemen Quadro, InnoTech, ArciTech und Actro der Marke Hettich

Der Hersteller haftet nicht für Schäden, die durch eine nicht sachgerechte Montage oder durch Nichtbeachtung dieser Montageanleitung verursacht werden.

### Sicherheitshinweise



easys entspricht dem zur Zeit des Inverkehrbringens gültigen Stand der Sicherheitstechnik.

- Montage-, Wartungs- und Demontearbeiten, sowie die Inbetriebnahme und Einstellungen dürfen nur von einer entsprechend unterwiesenen Person durchgeführt werden.
- Beachten Sie die länderspezifischen Normen und gesetzlichen Vorgaben bei der Montage von easys.
- Schließen Sie das Gerät nur an ein Stromnetz an, welches den Angaben auf dem Typenschild des Netzteils entspricht.
- Für Wartungs- und Montgearbeiten muss die Steckdose frei zugänglich sein. Wir empfehlen den Anschluss des Netzgeräts an eine schaltbare Steckdose.
- Schalten Sie vor Reinigungs- und Wartungsarbeiten die Steckdose aus oder ziehen Sie den Netzstecker.
- Achten Sie darauf, dass in das Netzteil keine Feuchtigkeit eindringen kann (Lebensgefahr).
- Schließen Sie an das mitgelieferte Netzteil ausschließlich das dafür vorgesehene easys System an.
- Öffnen Sie niemals ein Netzteil oder einen automatischen Antrieb (Lebensgefahr).
- Die maximal zulässige Leitungslänge vom Netzstecker bis zum am weitesten entfernten easys beträgt 10 m, max. 6 Verteiler

- Verwenden Sie keine beschädigten Teile.
- Scharfe Kanten können zu Beschädigungen der Verkabelung führen.
- Der Betrieb kann durch andere elektrotechnische Geräte gestört werden. Wenden Sie sich in diesem Fall an den Hersteller oder den Händler der jeweiligen Geräte.
- Zur Sicherung gegen unbeabsichtigte Betätigung der Auszüge wird empfohlen, das Netzteil an eine schaltbare Steckdose anzuschließen und diese bei Bedarf auszuschalten.

### Bauliche Veränderungen und Ersatzteile

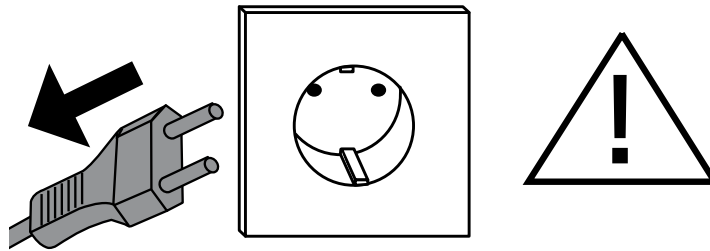
Bauliche Veränderungen und die Nutzung von nicht vom Hersteller zugelassenen Ersatzteilen beeinträchtigen Funktion und Sicherheit und sind verboten.

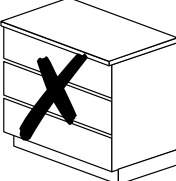
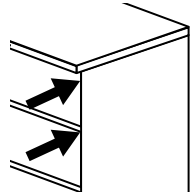
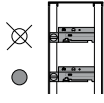
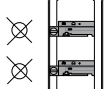
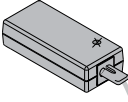
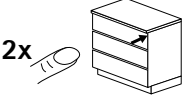
- Verwenden Sie nur Original-Ersatzteile.
- Das Auswechseln von Komponenten oder Änderungen an der Verkabelung und Stromversorgung dürfen nur von einer Fachkraft vorgenommen werden.

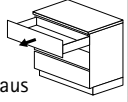
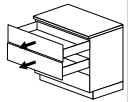
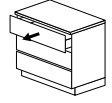
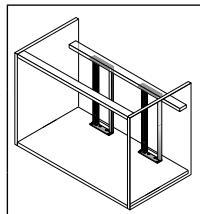

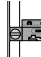


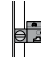
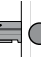



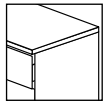
### Entsorgung

Entsorgen Sie Ihr Altgerät über die von Ihrer Kommune eingerichteten Sammelstelle zur Rückgabe und Verwertung elektrischer und elektronischer Altgeräte.

Störungen und ihre möglichen Ursachen



Störung	Ursache	Abhilfe	
<p>Schubkasten öffnet nicht</p> 	Gegenstand blockiert den Schubkasten	Gegenstand entfernen	
	Verbogene Schubkastenrückwand	Schubkastenrückwand ausrichten	
	Schubkasten liegt nicht an Sensor der Antriebseinheit an	Position des Schubkastens bzw. Tiefen- / Höhenposition der Antriebseinheit anpassen	
	<p>Unzureichender Auslösedruck</p> 	Fronten streifen aneinander	Fugenbild einstellen
		Position des Blendenpuffers / verstellbaren Distanzhalters falsch	Position des Blendenpuffers / verstellbaren Distanzhalters korrigieren
		Blendenpuffer / verstellbare Distanzhalter nicht montiert / defekt	Blendenpuffer / verstellbare Distanzhalter montieren / austauschen. Bei >300mm Blendenhöhe 4 Stück montieren
	<p>Betriebsanzeige an einer Antriebseinheit leuchtet nicht</p> 	Steckverbindungen zwischen Netzteil, Verteiler und unterer Montageprofilaufnahme unterbrochen	Steckverbindungen prüfen und neu verbinden
		Antriebseinheit defekt	Antriebseinheit austauschen
	<p>Betriebsanzeigen an allen Antriebseinheiten innerhalb eines Korpus leuchten nicht. Netzteil leuchtet</p> 	Steckverbindungen zwischen Netzteil, Verteiler oder unterer Montageprofilaufnahme unterbrochen	Steckverbindungen prüfen und neu verbinden
		Verbindungsleitungen defekt	Verbindungsleitungen austauschen
		Verteiler defekt	Verteiler austauschen
		Untere Montageprofilaufnahme defekt	Untere Montageprofilaufnahme austauschen
<p>Betriebsanzeige am Netzteil leuchtet nicht</p> 	Steckverbindungen zwischen Steckdose und Netzteil unterbrochen	Steckverbindungen prüfen und neu verbinden	
	Schaltbare Steckdose ausgeschaltet	Steckdose einschalten	
	Steckdose ohne Spannung	Spannungsversorgung sicherstellen. Ggf. Elektrofachmann hinzuziehen	
	Netzteil defekt	Netzteil austauschen	
	Überlastung des Netzteils	Alle dem Netzteil nachgelagerten Steckverbindungen trennen und Antriebseinheiten demontieren. Der Reihe nach die Komponenten Verteiler, untere Montageprofilaufnahme und Antriebseinheit neu anschließen. Nach jedem Arbeitsschritt prüfen ob Netzteil leuchtet. Defekte Komponenten austauschen	
<p>Schubkasten öffnet erst nach mehrmaliger Betätigung</p> 	Bedienung erfolgt in zu schneller Folge	1,5 Sekunden warten	
	Auslöseimpuls an der Blende ist zu kurz	Ca. 0,5 Sekunden gegen Blende drücken	
	Auslösedruck an der Blende ist unzureichend	Auslösedruck gegen Blende erhöhen	

Störung	Ursache	Abhilfe	
Schubkasten fährt beim Öffnen in den Anschlag	Korpus / Schubkasten nicht horizontal ausgerichtet	Korpus / Schubkasten horizontal ausrichten	
	Fehlende Leistungsreduzierung Antriebseinheit bei geringen Schubkastentiefen	Leistungsregler der Antriebseinheit reduzieren	
	Betriebsanzeige an einer Antriebseinheit geht alle 10 Sekunden kurz aus 	Antriebseinheit ist am Bus nicht angeschlossen	Antriebseinheit vom Montageprofil demontieren und neu positionieren
			Steckverbindungen prüfen und neu verbinden
Mehrere Schubkästen öffnen gleichzeitig 	Fronten streifen aneinander	Fugenbild einstellen	
	Gleiche Adresszuweisung für unterschiedliche Antriebseinheiten / Schubkastenebenen eingestellt	Jeder Antriebseinheit / Schubkastenebene nur eine Adresse zuweisen	
Schubkasten öffnet nicht weit genug 	Korpus / Schubkasten nicht horizontal ausgerichtet	Korpus / Schubkasten horizontal ausrichten	
	Falsche Leistungseinstellung auf Antriebseinheit	Leistungsregler der Antriebseinheit erhöhen	
	Schubkastenführung schwergängig	Schubkastenführung austauschen	
	Eine Antriebseinheit nicht ausreichend	zusätzliche Antriebseinheit einsetzen	
	Antriebseinheit defekt	Antriebseinheit austauschen	
	Unterschiedliche Adresszuweisung zwischen beiden Antriebseinheiten innerhalb einer Schubkastenebene	Beiden Antriebseinheiten einer Schubkastenebene gleiche Adresse zuweisen	
	Betriebsanzeige an einer Antriebseinheit geht alle 10 Sekunden kurz aus	Antriebseinheit ist am Bus nicht angeschlossen	Antriebseinheit vom Montageprofil demontieren und neu positionieren
			Steckverbindungen prüfen und neu verbinden
			Antriebseinheit austauschen
	Betriebsanzeige an einer von beiden Antriebseinheiten innerhalb einer Schubkastenebene leuchtet nicht	Antriebseinheit defekt	Antriebseinheit austauschen
	Betriebsanzeige an einer Antriebseinheit leuchtet nicht	Steckverbindungen zwischen Netzteil, Verteiler und unterer Montageprofilaufnahme unterbrochen	Steckverbindungen prüfen und neu verbinden
		Antriebseinheit defekt	Antriebseinheit austauschen
	Betriebsanzeigen an allen Antriebseinheiten innerhalb eines Korpus leuchten nicht. Netzteil leuchtet	Steckverbindungen zwischen Netzteil, Verteiler oder unterer Montageprofilaufnahme unterbrochen	Steckverbindungen prüfen und neu verbinden
		Verbindungsleitungen defekt	Verbindungsleitungen austauschen
Verteiler defekt		Verteiler austauschen	
Untere Montageprofilaufnahme defekt		Untere Montageprofilaufnahme austauschen	
	  	Betriebsanzeige an einer von beiden Antriebseinheiten innerhalb einer Schubkastenebene blinkt	Antriebseinheit vom Montageprofil demontieren und neu positionieren
	  	Betriebsanzeige an einer von beiden Antriebseinheiten innerhalb einer Schubkastenebene leuchtet nicht	Antriebseinheit austauschen
	  	Unterschiedliche Adresszuweisung zwischen beiden Antriebseinheiten innerhalb einer Schubkastenebene	Beiden Antriebseinheiten einer Schubkastenebene gleiche Adresse zuweisen
Schubkasten schließt nicht vollständig 	Gegenstand blockiert den Schubkasten	Gegenstand entfernen	
	Fronten streifen aneinander	Fugenbild einstellen	
	Hebel Antriebseinheit nicht zurückgefahren	Folgende Schritte durchführen: 1. Hebel Antriebseinheit manuell zurückfahren 2. Netzteil ausschalten. Nach 5 s wieder einschalten. 3. Falls sich Fehler wiederholt Antriebseinheit austauschen	
	Position des Schubkastens bzw. Tiefen- / Höhenposition der Antriebseinheit falsch	Position des Schubkastens bzw. Tiefen- / Höhenposition der Antriebseinheit anpassen	

## Using these installation instructions

Carefully read the safety precautions before commencing installation and starting the system.

### Safety warning:

This warning sign indicates safety warnings that must always be followed.



### Intended use

easys may only be installed and used under the following conditions:

- In dry rooms
- At temperatures ranging from 5 to 40°C
- In conjunction with Quadro, InnoTech, ArciTech and Actro drawer systems from Hettich

The manufacturer will not accept any liability for damage resulting from improper installation or failure to observe these installation instructions.

### Safety warnings



easys meets the level of safety requirements applicable at the time it was put onto the market.

- The system must only be installed, serviced, dismantled, put into operation and adjusted by a properly trained person.
- When installing easys, observe the standards and statutory requirements applicable in your country.
- Only connect the system to a power supply system that meets the specifications shown on the rating plate on the power supply unit.
- The power socket must be readily accessible while carrying out servicing and installation work. We recommend connecting the power supply unit to a switched power socket.
- Before commencing any cleaning or maintenance work, switch the socket outlet off or disconnect the plug.

Make sure that no moisture is able to enter the power supply unit (danger to life).

- Only connect the power supply unit (provided) to the easys system for which it is intended.
- Never open the power supply unit or an automatic drive (danger to life).
- The maximum permissible cable length from the mains plug to the furthest easys is 10 m, max. of 6 distributors.
- Do not use damaged parts.

- Sharp edges may lead to damage.
- Other electrotechnical devices may interfere with the system operation. If this occurs, contact the manufacturer or retailer of the devices concerned.
- To prevent drawers being operated unintentionally, we recommend connecting the power supply unit to a socket outlet with switch and turning the switch off as necessary.

## Modifications and replacement parts

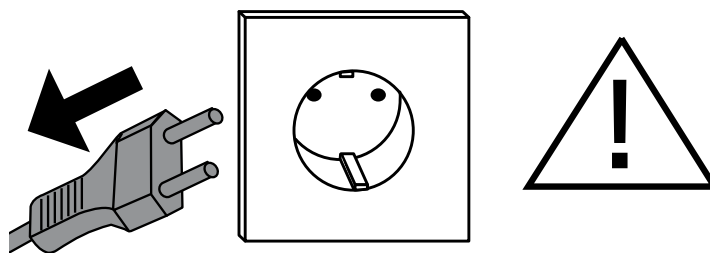
Never make modifications or use replacement parts not approved by the manufacturer as this will impair proper working order and safety.

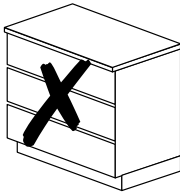
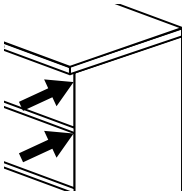
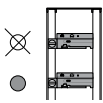
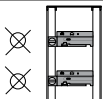
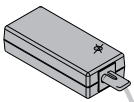
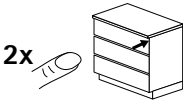
- Only use genuine replacement parts.
- It is only permissible for a properly trained person to change components or make modifications to the wiring and power supply.

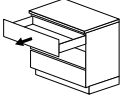
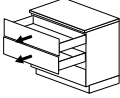
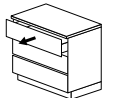
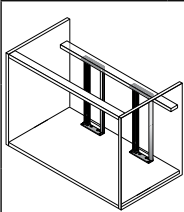
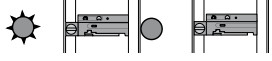
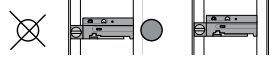
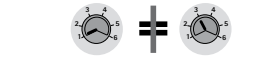
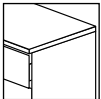
## Disposal

Dispose of your waste equipment at the collection point designated by your local authority for returning and recycling waste electrical and electronic equipment.

## Malfunctions and possible causes



Malfunction	Cause	Remedy	
<p>Drawer will not open</p> 	Object is obstructing the drawer	Remove object	
	Drawer rear panel deformed	Straighten drawer rear panel	
	Drawer not reaching the sensor on the drive unit	Adjust position of drawer or depth / height at which drive unit is positioned	
	<p>Pressure insufficient to activate system</p> 	Fronts chafing against each other	Adjust gap alignment
		Drawer front buffer / adjustable spacer incorrectly positioned	Correct position of drawer front buffer / adjustable spacer
		Drawer front buffers / adjustable spacers not fitted / faulty	Fit / replace drawer front buffers / adjustable spacers. Fit 4 each for a drawer front height of over 300mm
	<p>Power indicator not lit on one drive unit</p> 	Break in connections between power supply unit, distributor and lower mounting profile retainer	Check connections and re-connect
		Drive unit faulty	Change drive unit
	<p>Power indicators not lit on any of the drive units within a carcass. Power supply unit lit</p> 	Break in connections between power supply unit, distributor or lower mounting profile retainer	Check connections and re-connect
		Connecting cables faulty	Change connecting cables
		Distributor faulty	Change distributor
		Lower mounting profile retainer faulty	Change lower mounting profile retainer
	<p>Power indicator not lit on power supply unit</p> 	Break in connections between socket outlet and power supply unit	Check connections and re-connect
		Switched socket outlet switched off	Switch on socket outlet
		No power at socket outlet	Provide power supply. Consult qualified electrician if necessary
Power supply unit faulty		Change power supply unit	
Power supply unit overloaded		Disconnect all connections downstream of the power supply unit and remove drive units. Reconnect distributor, lower mounting profile retainer and drive unit in this order of sequence. After each step, check whether power supply unit lights up. Change faulty components	
<p>Drawer only opens after pulling or pushing several times</p> 	System is being operated too quickly in succession	Wait 1.5 seconds	
	Drawer front not pressed for long enough	Press drawer front for approx. 0.5 seconds	
	Pressure applied to drawer front insufficient to activate system	Increase pressure applied to drawer front	

Malfunction	Cause	Remedy		
On opening, drawer travels into limitation stop position	Carcase / drawer not aligned horizontally	Align carcase / drawer horizontally		
	Drive unit power not reduced for small drawer depths	Reduce power at drive unit power controller		
	Power indicator flashing on one drive unit briefly goes out every 10 seconds 	Drive unit not connected to bus	Remove drive unit from mounting profile and re-position	
			Check connections and re-connect	
		Change drive unit		
Several drawers open simultaneously		Fronts chafing against each other	Adjust gap alignment	
		Same address assigned for different drive units / drawer levels	Assign only one address to each drive unit / drawer level	
Drawer not opening far enough		Carcase / drawer not aligned horizontally	Align carcase / drawer horizontally	
		Incorrect power setting on drive unit	Increase power at drive unit power controller	
		Stiff drawer runner	Change drawer runner	
		One drive unit is not enough	Fit additional drive unit	
		Drive unit faulty	Change drive unit	
		Different address assignment between both drive units within a drawer level	Assign same address to both drive units in a drawer level	
	Power indicator flashing on one drive unit briefly goes out every 10 seconds		Drive unit not connected to bus	Remove drive unit from mounting profile and re-position
				Check connections and re-connect
			Change drive unit	
	Power indicator not lit on one of the two drive units within a drawer level	Drive unit faulty	Change drive unit	
	Power indicator not lit on one drive unit		Break in connections between power supply unit, distributor and lower mounting profile retainer	Check connections and re-connect
			Drive unit faulty	Change drive unit
	Power indicators not lit on any of the drive units within a carcase. Power supply unit lit		Break in connections between power supply unit, distributor or lower mounting profile retainer	Check connections and re-connect
			Connecting cables faulty	Change connecting cables
			Distributor faulty	Change distributor
			Lower mounting profile retainer faulty	Change lower mounting profile retainer
		Power indicator flashing on one of the two drive units within a drawer level	Remove drive unit from mounting profile and re-position	
		Power indicator not lit on one of the two drive units within a drawer level	Change drive unit	
		Different address assignment between both drive units within a drawer level	Assign same address to both drive units in a drawer level	
Drawer not closing all the way		Object is obstructing the drawer	Remove object	
		Fronts chafing against each other	Adjust gap alignment	
		Drive unit lever not retracted	Proceed as follows: 1. Retract drive unit lever by hand 2. Switch off power supply unit. Switch on again after 5 s. 3. If fault persists, change drive unit	
		Incorrect drawer position or depth / height at which drive unit is positioned	Adjust drawer position or depth / height at which drive unit is positioned	

## Uso de las instrucciones de montaje

Lea atentamente las instrucciones de montaje así como las advertencias de seguridad antes de la instalación y la puesta en servicio.

### Observación de seguridad:

Esta señal de advertencia indica observaciones de seguridad que se deben respetar necesariamente.



### Uso conforme a lo prescrito

easys sólo podrá montarse y usarse bajo las siguientes condiciones:

- En recintos cerrados secos
- En un rango de temperaturas de 5 a 40 °C
- En combinación con los sistemas de extracción Quadro, InnoTech, ArciTech e Actro de la marca Hettich

El fabricante no responde por daños causados por un montaje inadecuado o por incumplimiento de estas instrucciones de montaje.

### Observaciones de seguridad



easys se corresponde con el estado de la técnica de seguridad actual al momento de la puesta en servicio.

- Los trabajos de montaje, mantenimiento y desmontaje así como la puesta en servicio y los ajustes sólo podrán ser llevados a cabo por una persona debidamente instruida.
- Respete las normas y requisitos legales específicos nacionales al montar easys.
- Conecte el aparato sólo a una red eléctrica que se corresponda con las indicaciones en la plaquita de características del bloque de alimentación.
- Para trabajos de mantenimiento y montaje, deberá estar garantizado el libre acceso al enchufe. Recomendamos la conexión del bloque de alimentación a una toma de corriente con interruptor.
- Antes de los trabajos de limpieza y mantenimiento, desconecte la toma de corriente o extraiga el enchufe de la red.
- Asegúrese de que no pueda penetrar humedad en el bloque de alimentación (peligro de muerte).
- Conecte al bloque de alimentación suministrado exclusivamente el sistema easys previsto.
- No abra jamás un bloque de alimentación o un accionamiento automático (peligro de muerte).
- La longitud máxima admisible del cable de red hasta el easys más distante será de 10 m, máximo de 6 distribuidores.

- No utilice piezas deterioradas.
- Cantos afilados pueden provocar daños.
- El funcionamiento puede ser perturbado por otros aparatos electrotécnicos. Diríjase, en tal caso, al fabricante o al comerciante del aparato en cuestión.
- Para asegurarse frente a un accionamiento por descuido de los cajones se recomienda conectar el bloque de alimentación a una toma de corriente conectable y, en caso de necesidad, desconectar ésta.

### Modificaciones constructivas y piezas de recambio

Modificaciones constructivas y el uso de piezas de recambio no autorizadas por el fabricante alterarán la función y seguridad y están prohibidos.

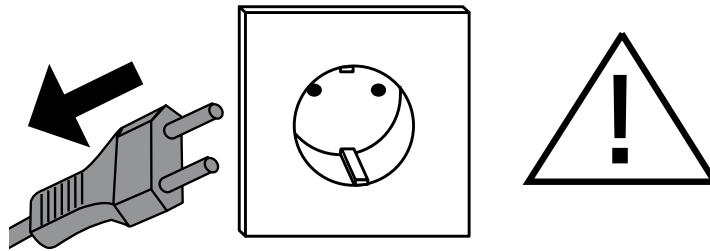
- Utilice exclusivamente piezas de recambio originales.
- La sustitución de componentes o cambios en el cableado y la alimentación eléctrica sólo podrán ser llevados a cabo por un profesional cualificado.

### Eliminación

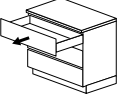
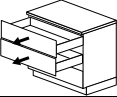
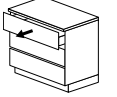
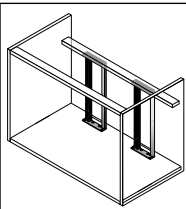

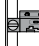

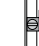



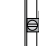


Elimine su aparato viejo a través del lugar de recogida para la devolución y recuperación de aparatos eléctricos y electrónicos viejos indicado por su municipio.



Averías y sus posibles causas




Avería	Causa	Solución	
<p>El cajón no se abre</p>	Algún objeto bloquea el cajón	Retirar el objeto	
	Trasera de cajón torcida	Alinear la trasera de cajón	
	El cajón no está ajustado en el sensor del accionador	Ajustar la posición del cajón o la profundidad/ altura del accionador	
	<p>Presión de reacción insuficiente</p>	Los frentes se rozan entre sí	Ajustar las juntas
		Posición incorrecta del tope de frente / distanciador regulable	Corregir la posición del tope de frente / distanciador regulable
		Tope de frente / distanciador regulable no montado / defectuoso	Tope de frente / distanciador regulable montar / sustituir. En caso de una altura de frente >300 mm, montar 4 unidades
	<p>Un indicador operativo en un accionador no se ilumina</p>	Uniones por enchufe entre fuente de alimentación, distribuidor y alojamiento de perfil de montaje inferior no conectadas	Comprobar las uniones por enchufe y conectarlas de nuevo
		Accionador defectuoso	Sustituir el accionador
	<p>Los indicadores operativos en todos los accionadores en un módulo no se iluminan. La fuente de alimentación se ilumina</p>	Las uniones por enchufe entre la fuente de alimentación, el distribuidor o el alojamiento de perfil de montaje inferior no están conectadas	Comprobar las uniones por enchufe y conectarlas de nuevo
		Líneas de conexión defectuosas	Sustituir las líneas de conexión
Distribuidor defectuoso		Sustituir el distribuidor	
Alojamiento de perfil de montaje inferior defectuoso		Sustituir el alojamiento de perfil de montaje inferior	
<p>El indicador operativo en la fuente de alimentación no se ilumina</p>	Las uniones por enchufe entre la toma de corriente y la fuente de alimentación no están conectadas	Comprobar las uniones por enchufe y conectarlas de nuevo	
	Toma de corriente conmutable desconectada	Conectar la toma de corriente	
	Toma de corriente sin tensión	Cerciorarse de que existe suministro de tensión. Recurrir a un electricista en caso necesario.	
	Fuente de alimentación defectuosa	Sustituir la fuente de alimentación	
	Sobrecarga de la fuente de alimentación	Desconectar todas las uniones por enchufe instaladas posteriormente a la fuente de alimentación y desmontar los accionadores. Conectar de nuevo por orden los componentes distribuidor, alojamiento del perfil de montaje inferior y accionador. Comprobar después de cada fase de trabajo si la luz de la fuente de iluminación se enciende. Sustituir los componentes defectuosos	
<p>El cajón no se abre hasta después de varios intentos</p>	Manejo demasiado rápido	Esperar 1,5 segundos	
	La presión ejecutada en el frente es muy breve	Presionar el frente aprox. 0,5 segundos	
	La presión ejecutada en el frente es insuficiente	Presionar el frente con más fuerza	

Avería	Causa	Solución	
El cajón choca contra el tope al abrirse	El módulo / cajón no está alineado horizontalmente	Alinear el módulo / cajón horizontalmente	
	No se ha disminuido la potencia en el accionador en cajones de poca profundidad	Reducir el regulador de potencia del accionador	
	El indicador operativo en un accionador se apaga cada 10 segundos 	El accionador no está conectado en el bus	Desmontar el accionador del perfil de montaje y colocarlo de nuevo
			Comprobar las uniones por enchufe y conectarlas de nuevo
Varios cajones se abren al mismo tiempo 	Los frentes se rozan entre sí	Ajustar las juntas	
	Se ha ajustado la misma dirección para varios accionadores / niveles de cajón	Asignar una dirección para cada accionador / nivel de cajón	
El cajón no se abre lo suficiente 	El módulo / cajón no está alineado horizontalmente	Alinear el módulo / cajón horizontalmente	
	Ajuste de potencia incorrecto en el accionador	Aumentar el regulador de potencia del accionador	
	La corredera de cajón funciona con dificultad	Sustituir la corredera de cajón	
	No es suficiente un accionador	Colocar un accionador adicional	
	Accionador defectuoso	sustituir el accionador	
	Asignación de dirección distinta entre los dos accionadores en un nivel de cajón	Asignar la misma dirección a los dos accionadores de un nivel de cajón	
	Los indicadores operativos en un accionador se apagan brevemente cada 10 segundos	El accionador no está conectado en el bus	Desmontar el accionador del perfil de montaje y posicionarlo de nuevo
			Comprobar las uniones por enchufe y conectarlas de nuevo
			Sustituir el accionador
	El indicador operativo en uno de los dos accionadores de un nivel de cajón no se ilumina	Accionador defectuoso	Sustituir el accionador
	Un indicador operativo en un accionador no se ilumina	Las uniones por enchufe entre la fuente de alimentación, el distribuidor y el alojamiento de perfil de montaje inferior no están conectadas	Comprobar las uniones por enchufe y conectarlas de nuevo
		Accionador defectuoso	Sustituir el accionador
	Los indicadores operativos en todos los accionadores en un módulo no se iluminan. La fuente de alimentación se ilumina	Las uniones por enchufe entre la fuente de alimentación, el distribuidor o el alojamiento de perfil de montaje inferior no están conectadas	Comprobar las uniones por enchufe y conectarlas de nuevo
		Líneas de conexión defectuosas	Sustituir las líneas de conexión
		Distribuidor defectuoso	Sustituir el distribuidor
		Alojamiento de perfil de montaje inferior defectuoso	Sustituir el alojamiento de perfil de montaje inferior
	  	El indicador operativo en uno de los accionadores en un nivel de cajón parpadea	Desmontar el accionador del perfil de montaje y posicionarlo de nuevo
	  	El indicador operativo en uno de los accionadores en un nivel de cajón no se ilumina	Sustituir el accionador
	  	Asignación de dirección distinta entre los dos accionadores en un nivel de cajón	Asignar la misma dirección a los dos accionadores de un nivel de cajón
El cajón no se cierra completamente 	Algún objeto bloquea el cajón	Retirar el objeto	
	Los frentes se rozan entre sí	Ajustar las juntas	
	La palanca del accionador no se encuentra en la posición de salida	Seguir los siguientes pasos: 1. Situar manualmente la palanca del accionador en la posición de salida 2. Desconectar la fuente de alimentación. Encender nuevamente después de 5 segundos. 3. Si el problema se repite, sustituir el accionador	
	La posición del cajón o de la profundidad / altura del accionador es incorrecta	Ajustar la posición del cajón o de la profundidad / altura del accionador	

## Utilisation de la notice de montage

Lire attentivement la notice de montage et les consignes de sécurité avant toute installation et mise en service.

### Consigne de sécurité:

Ce symbole de mise en garde indique des consignes de sécurité que vous devez impérativement respecter. 

### Utilisation conforme aux prescriptions

Monter easys uniquement dans les conditions suivantes:

- Dans des locaux fermés et non humides
- Dans une plage de températures comprise entre 5°C et 40°C
- En combinaison avec les systèmes de coulisse Quadro, InnoTech, ArciTech et Actro de la marque Hettich

Toute responsabilité du fabricant sera exclue en cas de dommages découlant d'un montage inapproprié ou d'une non-observation de la présente notice de montage.

### Consignes de sécurité

easys est conforme au niveau de sécurité technique en vigueur lors de son lancement sur le marché.

- Confier uniquement les travaux de montage, de maintenance et de démontage ainsi que la mise en service et les réglages à une personne ayant reçu une formation adéquate.
- Observer les normes et consignes légales nationales lors du montage d'easys.
- Ne raccorder l'appareil qu'à un réseau d'électricité correspondant aux indications figurant sur la plaque signalétique du bloc d'alimentation.
- Pour les travaux de maintenance et de montage, la prise doit être libre d'accès. Nous recommandons de raccorder le bloc d'alimentation à une prise commutable.
- Avant les travaux de nettoyage et de maintenance, mettre la prise hors tension ou débrancher la fiche secteur.
- Eviter toute infiltration d'humidité dans le bloc d'alimentation (danger de mort).
- Raccorder au bloc d'alimentation uniquement le système easys prévu à cet effet.
- Ne jamais ouvrir un bloc d'alimentation ou un entraînement automatique (danger de mort).
- La longueur maximale admise pour la ligne de la fiche secteur à l'easys le plus éloigné est de 10 m, 6 distributeurs au maximum.
- Ne pas utiliser de pièces endommagées.

- Les arêtes vives peuvent entraîner des détériorations.
- Le bon fonctionnement peut être perturbé en cas d'interférence avec d'autres appareils électriques. Si c'est le cas, veuillez alors vous adresser au fabricant des appareils concernés ou au revendeur à qui vous avez acheté ces appareils.
- Afin de prévenir tout actionnement inopiné des coulisses, il est recommandé de raccorder le bloc d'alimentation à une prise commutable et, si nécessaire, de la mettre hors tension.

### Modifications constructives et pièces de rechange

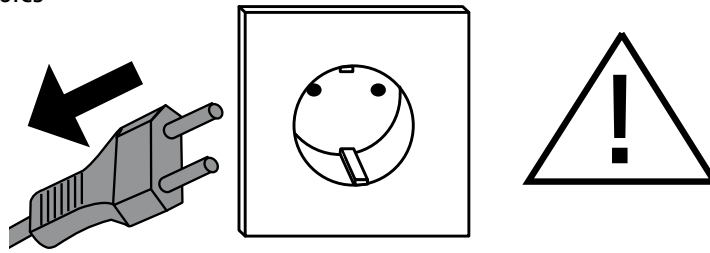
Toute modification constructive et toute utilisation de pièces de rechange non agréées par le fabricant entravent le bon fonctionnement et la sécurité du système et sont, pour ces raisons, prohibées.

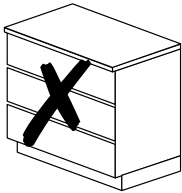
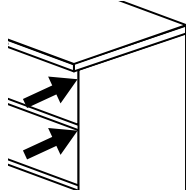
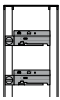
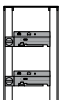
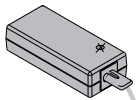
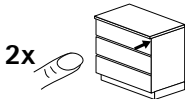
- Utiliser uniquement des pièces de rechange d'origine.
- Confier le remplacement de composants ou les modifications du câblage et de l'alimentation en courant uniquement à un spécialiste.

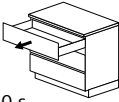
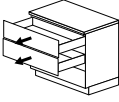
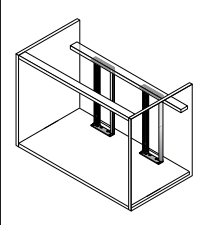
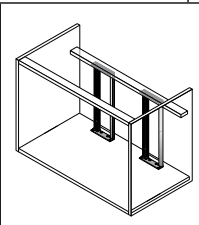
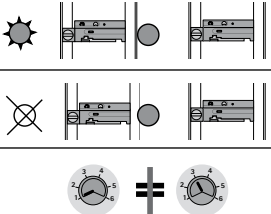


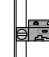


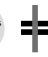
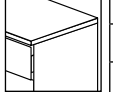
### Elimination

Eliminer votre appareil usagé au point de collection et de recyclage des déchets électriques et électroniques comme indiqué par les autorités de votre commune.

## Dysfonctionnements et causes possibles



Dysfonctionnement	Cause	Solution	
<p>Le tiroir ne s'ouvre pas</p> 	Un objet bloque le tiroir	Retirer l'objet	
	Paroi arrière du tiroir gauchie	Orienter la paroi arrière du tiroir	
	Le tiroir ne se trouve pas au niveau du capteur de l'unité d'entraînement	Adapter la position du tiroir ou la position de profondeur/hauteur de l'unité d'entraînement	
	<p>Pression de déclenchement insuffisante</p> 	Les façades frottent les unes contre les autres	Régler le jeu
		Position du tampon de façade / de l'entretoise réglable incorrecte	Corriger la position du tampon de façade / de l'entretoise réglable
		Tampon de façade / Entretoise réglable non monté(e) / défectueux(se)	Tampon de façade / Entretoise réglable Monter / Remplacer le tampon de façade / l'entretoise réglable. Pour une hauteur de façade >300 mm, monter 4 unités
	<p>Le voyant de fonctionnement d'une unité d'entraînement n'est pas allumé</p> 	Connexions par fiches entre le bloc secteur, le répartiteur ou le logement de profilé de montage inférieur interrompues	Vérifier et rétablir les connexions par fiches
		Unité d'entraînement défectueuse	Remplacer l'unité d'entraînement
	<p>Les voyants de fonctionnement de toutes les unités d'entraînement à l'intérieur d'un caisson ne sont pas allumés. Bloc secteur allumé</p> 	Connexions par fiches entre le bloc secteur, le répartiteur ou le logement de profilé de montage inférieur interrompues	Vérifier et rétablir les connexions par fiches
		Lignes de connexion défectueuses	Remplacer les lignes de connexion
		Répartiteur défectueux	Remplacer le répartiteur
		Logement de profilé de montage inférieur défectueux	Remplacer le logement de profilé de montage inférieur
<p>Le voyant de fonctionnement du bloc secteur n'est pas allumé.</p> 	Connexions par fiches entre prise et bloc secteur interrompues	Vérifier et rétablir les connexions par fiches	
	Prise commutable éteinte	Allumer la prise	
	Prise hors tension	Assurer l'alimentation en courant. Le cas échéant, faire appel à un électricien	
	Bloc secteur défectueux	Remplacer le bloc secteur	
	Surcharge du bloc secteur	Déconnecter toutes les connexions par fiches en aval du bloc secteur et démonter les unités d'entraînement. Dans l'ordre approprié, raccorder de nouveau les composants répartiteur, logement de profilé de montage inférieur et unité d'entraînement. Après chaque opération, vérifier si le bloc secteur est allumé. Remplacer les composants défectueux	
<p>Le tiroir ne s'ouvre qu'au bout de plusieurs actionnements</p> 	Actionnement à intervalles trop rapprochés	Attendre 1,5 secondes	
	L'impulsion de déclenchement au niveau de la façade est trop courte	Appuyer pendant env. 0,5 seconde sur la façade	
	La pression de déclenchement au niveau de la façade est insuffisante	Augmenter la pression de déclenchement contre la façade	

Dysfonctionnement	Cause	Solution		
Lors de l'ouverture, le tiroir sort jusqu'en butée	Le caisson / tiroir n'est pas positionné horizontalement	Positionner le caisson / tiroir horizontalement		
	Absence de réduction de puissance de l'unité d'entraînement lorsque les profondeurs de tiroirs sont peu importantes	Réduire le régulateur de puissance de l'unité d'entraînement		
	Le voyant de fonctionnement d'une unité d'entraînement s'éteint brièvement toutes les 10 s. 	L'unité d'entraînement n'est pas raccordée au bus	Démonter l'unité d'entraînement du profilé de montage et la positionner à nouveau	
			Vérifier et rétablir les connexions par fiches	
Plusieurs tiroirs s'ouvrent en même temps	Les façades frottent les unes contre les autres	Régler le jeu		
	Affectation d'adresse identique pour unités d'entraînement / niveaux de tiroirs différents	N'affecter qu'une adresse à chaque unité d'entraînement / niveau de tiroir		
Le tiroir ne sort pas suffisamment		Le caisson / tiroir n'est pas positionné horizontalement	Positionner le caisson / tiroir horizontalement	
		Réglage de puissance incorrect sur unité d'entraînement	Augmenter le régulateur de puissance de l'unité d'entraînement	
		La coulisse du tiroir est grippée	Remplacer la coulisse du tiroir	
		Une unité d'entraînement ne suffit pas	Utiliser une unité d'entraînement supplémentaire	
		Unité d'entraînement défectueuse	Remplacer l'unité d'entraînement	
		Affectation d'adresse différente entre deux unités d'entraînement à l'intérieur d'un même niveau de tiroir	Affecter la même adresse aux deux unités d'entraînement d'un niveau de tiroir	
	Le voyant de fonctionnement d'une unité d'entraînement s'éteint brièvement toutes les 10 secondes	L'unité d'entraînement n'est pas raccordée au bus	Démonter l'unité d'entraînement du profilé de montage et la positionner à nouveau	
			Vérifier et rétablir les connexions par fiches	
			Remplacer l'unité d'entraînement	
	Le voyant de fonctionnement de l'une des deux unités d'entraînement à l'intérieur d'un niveau de tiroir n'est pas allumé	Unité d'entraînement défectueuse	Remplacer l'unité d'entraînement	
	Le voyant de fonctionnement d'une unité d'entraînement n'est pas allumé	Connexions par fiches entre le bloc secteur, le répartiteur ou le logement de profilé de montage inférieur interrompues	Vérifier et rétablir les connexions par fiches	
		Unité d'entraînement défectueuse	Remplacer l'unité d'entraînement	
	Les voyants de fonctionnement de toutes les unités d'entraînement à l'intérieur d'un caisson ne sont pas allumés. Bloc secteur allumé	Connexions par fiches entre le bloc secteur, le répartiteur ou le logement de profilé de montage inférieur interrompues	Vérifier et rétablir les connexions par fiches	
		Lignes de connexion défectueuses	Remplacer les lignes de connexion	
		Répartiteur défectueux	Remplacer le répartiteur	
		Logement de profilé de montage inférieur défectueux	Remplacer le logement de profilé de montage inférieur	
		  	Le voyant de fonctionnement de l'une des deux unités d'entraînement à l'intérieur d'un niveau de tiroir clignote	Démonter l'unité d'entraînement du profilé de montage et la positionner à nouveau
		  	Le voyant de fonctionnement de l'une des deux unités d'entraînement à l'intérieur d'un niveau de tiroir n'est pas allumé	Remplacer l'unité d'entraînement
 		Affectation d'adresse différente entre les deux unités d'entraînement à l'intérieur d'un même niveau de tiroir	Affecter la même adresse aux deux unités d'entraînement d'un niveau de tiroir	
Le tiroir ne se ferme pas complètement		Un objet bloque le tiroir	Retirer l'objet	
		Les façades frottent les unes contre les autres	Régler le jeu	
		Levier de l'unité d'entraînement non reculé	Procéder comme suit : 1. Reculer manuellement le levier de l'unité d'entraînement 2. Éteindre le bloc secteur. Le rallumer au bout de 5 s. 3. Si l'erreur se reproduit : remplacer l'unité d'entraînement	
		Position du tiroir ou position en profondeur / hauteur de l'unité d'entraînement incorrectes	Adapter la position du tiroir ou la position en profondeur / hauteur de l'unité d'entraînement	

## Applicazione delle istruzioni di montaggio

Prima di eseguire l'installazione e prima della messa in funzione leggete attentamente le istruzioni d'uso e le note sulla sicurezza.

### Nota sulla sicurezza:

Questo segnale di avvertimento indica note sulla sicurezza che bisogna assolutamente rispettare.



### Conformità di impiego

easys lo si può montare e impiegare soltanto quando sussistono le seguenti condizioni:

- l'ambiente di impiego è chiuso e asciutto
- la temperatura ambiente rientra nei limiti tra 5 e 40 °C
- l'impiego avviene nell'ambito dei sistemi di estrazione Quadro, InnoTech, ArciTech e Actro del marchio Hettich

Il produttore non si assume nessuna responsabilità per danni derivanti da un montaggio non eseguito in modo appropriato o dalla non osservanza delle presenti istruzioni di montaggio.

### Note sulla sicurezza



easys corrisponde alle esigenze della tecnica di sicurezza vigenti al momento in cui questo prodotto è stato immesso sul mercato.

- Gli interventi di montaggio, smontaggio e manutenzione, come anche la messa in funzione e le regolazioni possono venire eseguiti esclusivamente da persone appositamente istruite.
- Quando montate easys osservate le relative norme specifiche e le disposizioni di legge vigenti nel vostro paese.
- L'apparecchio si può allacciare soltanto ad una rete elettrica con caratteristiche corrispondenti ai dati indicati sulla targhetta di modello dell'alimentatore.
- Per gli interventi di manutenzione e montaggio deve sussistere un libero accesso alla presa di corrente. Consigliamo di allacciare l'alimentatore ad una presa di corrente commutabile.
- Prima di ogni intervento di pulizia o manutenzione disinserite la tensione sulla presa di corrente o staccate la spina di collegamento a rete.
- Provvedete in modo che nell'alimentatore non possa penetrare umidità (pericolo di vita).
- All'alimentatore in dotazione si può allacciare soltanto il sistema easys previsto.
- Non si deve mai aprire un alimentatore o un elemento automatico di azionamento (pericolo di vita).

- La lunghezza di cavo massima ammissibile dalla spina di collegamento a rete fino all'easys disposto nel punto più lontano

è di 10 m massimo di 6 distribuzione.

- Non impiegate mai elementi costruttivi danneggiati.
- In presenza di spigoli taglienti sussiste il pericolo di danneggiamenti.
- Possono sussistere disturbi di funzionamento provocati da altri apparecchi elettrotecnici. In tal caso vi invitiamo a rivolgervi al produttore o al negoziante degli apparecchi in questione.
- Al fine di garantire che i cassette non possano venir messi in moto inavvertitamente, consigliamo di allacciare l'alimentatore ad una presa di corrente commutabile, che si può disinnestare in caso di necessità.

### Modifiche di struttura e pezzi di ricambio

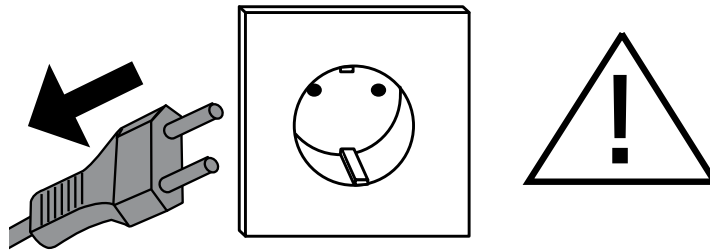
Modifiche della struttura del sistema, oppure l'impiego di pezzi di ricambio non approvati dal produttore, possono pregiudicare il buon funzionamento e la sicurezza del sistema e sono pertanto vietati

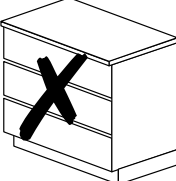
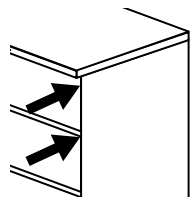
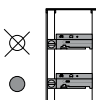
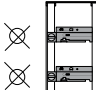
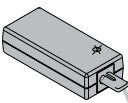
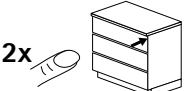
- Impiegate esclusivamente pezzi di ricambio originali.
- Per il cambio di componenti e per modifiche di cablaggio e di alimentazione di corrente incaricate sempre soltanto tecnici specializzati

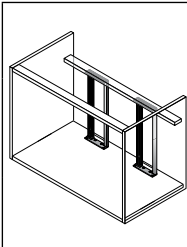
### Smaltimento

Per lo smaltimento consegnate il vecchio apparecchio fuori uso al punto di raccolta istituito dalle autorità comunali per la presa in consegna e il riciclaggio di apparecchi elettrici e elettronici fuori uso.

Anomalie e loro possibili cause



Anomalia	Causa	Rimedio
Il cassetto non si apre 	Un oggetto blocca il cassetto	Rimuovere l'oggetto
	Pannello posteriore del cassetto piegato	Raddrizzare il pannello posteriore del cassetto
	Il cassetto non è a contatto con il sensore dell'unità di azionamento	Regolare la posizione del cassetto o la posizione in altezza o profondità dell'unità di azionamento
Pressione di scatto insufficiente 	I frontali strisciano l'uno contro l'altro	Regolare la fuga
	Errata posizione del paracolpi del frontale / del distanziatore regolabile	Correggere la posizione del paracolpi del frontale / del distanziatore regolabile
	Paracolpi del frontale / distanziatore regolabile non montato / difettoso	Montare / sostituire il paracolpi del frontale / distanziatore regolabile. Per frontali di altezza > 300 mm montare 4 pezzi
La spia di funzionamento su un'unità di azionamento non è illuminata 	I connettori tra alimentatore, distributore e sede del profilo di montaggio inferiore sono scollegati	Controllare i connettori e ricollegarli
	Unità di azionamento difettosa	Sostituire l'unità di azionamento
Le spie di funzionamento su tutte le unità di azionamento all'interno di un mobile non sono illuminate. L'alimentatore è illuminato 	I connettori tra alimentatore, distributore o sede del profilo di montaggio inferiore sono scollegati	Controllare i connettori e ricollegarli
	Cavi di collegamento difettosi	Sostituire i cavi di collegamento
	Distributore difettoso	Sostituire il distributore
	Sede del profilo di montaggio inferiore difettosa	Sostituire la sede del profilo di montaggio inferiore
L'indicazione di funzionamento sull'alimentatore non è illuminata 	I connettori tra presa e alimentatore sono scollegati	Controllare i connettori e ricollegarli
	Presa con interruttore spenta	Accendere la presa
	Presa senza tensione	Provvedere all'alimentazione di tensione. Eventualmente rivolgersi a un elettricista
	Alimentatore difettoso	Sostituire l'alimentatore
Il cassetto si apre solo dopo ripetute prove 2x 	Azionamento continuo senza pause	Attendere 1,5 secondi
	Pressione di scatto sul frontale troppo breve	Premere il frontale per ca. 0,5 secondi
	Pressione di scatto sul frontale troppo debole	Aumentare la pressione di scatto sul frontale

Anomalia	Causa	Remedio	
All'apertura il cassetto si muove nel fine corsa	Mobile / cassetto non sono allineati in orizzontale	Allineare mobile / cassetto in orizzontale	
	Non si ha riduzione di potenza dell'unità di azionamento a profondità di cassetto minori	Ridurre il regolatore di potenza dell'unità di azionamento	
	L'unità di azionamento non è collegata al bus	Smontare l'unità di azionamento dal profilo di montaggio e rimontarla Controllare i connettori e ricollegarli Sostituire l'unità di azionamento	
Diversi cassetti si aprono contemporaneamente	I frontali strisciano l'uno contro l'altro	Regolare la fuga	
	È stata impostata la stessa assegnazione di indirizzo per differenti unità di azionamento / piani di cassetto	Assegnare un indirizzo diverso a ogni singola/o unità di azionamento / piano di cassetto	
Apertura insufficiente di cassetto	Mobile / cassetto non sono allineati in orizzontale	Allineare mobile / cassetto in orizzontale	
	Errata regolazione di potenza sull'unità di azionamento	Aumentare il regolatore di potenza dell'unità di azionamento	
	Guida poco scorrevole	Sostituire la guida	
	Un'unità di azionamento non è sufficiente	Montare un'ulteriore unità di azionamento	
	Unità di azionamento difettosa	Sostituire l'unità di azionamento	
	Differenti assegnazioni di indirizzo tra le due unità di azionamento per lo stesso piano di cassetto	Assegnare lo stesso indirizzo a entrambe le unità di azionamento di un piano di cassetto	
	La spia di funzionamento su un'unità di azionamento si spegne brevemente ogni 10 secondi	L'unità di azionamento non è collegata al bus	Smontare l'unità di azionamento dal profilo di montaggio e rimontarla Controllare i connettori e ricollegarli Sostituire l'unità di azionamento
		L'indicazione di funzionamento su una delle due unità di azionamento per lo stesso piano di cassetto non è illuminata	Sostituire l'unità di azionamento
		La spia di funzionamento su un'unità di azionamento non è illuminata	I connettori tra alimentatore, distributore e sede del profilo di montaggio inferiore sono scollegati Unità di azionamento difettosa
	Le spie di funzionamento su tutte le unità di azionamento all'interno di un mobile non sono illuminate. L'alimentatore è illuminato	I connettori tra alimentatore, distributore o sede del profilo di montaggio inferiore sono scollegati	Controllare i connettori e ricollegarli
		Cavi di collegamento difettosi	Sostituire i cavi di collegamento
		Distributore difettoso	Sostituire il distributore
		Sede del profilo di montaggio inferiore difettosa	Sostituire la sede del profilo di montaggio inferiore
		La spia di funzionamento su una delle due unità di azionamento nell'ambito di un piano di cassetto lampeggia	Smontare l'unità di azionamento dal profilo di montaggio e rimontarla
		L'indicazione di funzionamento su una delle due unità di azionamento nell'ambito di un piano di cassetto non è illuminata	Sostituire l'unità di azionamento
Differenti assegnazioni di indirizzo tra le due unità di azionamento per lo stesso piano di cassetto		Assegnare lo stesso indirizzo a entrambe le unità di azionamento di un piano di cassetto	
Il cassetto non si chiude completamente	Un oggetto blocca il cassetto	Rimuovere l'oggetto	
	I frontali strisciano l'uno contro l'altro	Regolare la fuga	
	Leva dell'unità di azionamento non rientrata	Procedere come segue: 1. Spostare indietro manualmente la leva dell'unità di azionamento 2. Disinserire l'alimentatore e reinserirlo dopo 5 secondi 3. Se l'anomalia persiste, sostituire l'unità di azionamento	
	Errata posizione del cassetto o la posizione in altezza o profondità dell'unità di azionamento	Regolare la posizione del cassetto o la posizione in altezza o profondità dell'unità di azionamento	



## Toepassing van de montagehandleiding

Lees de montagehandleiding en de veiligheidsvoorschriften voor de installatie en ingebruikneming goed door.

### Veiligheidsinstructie:

Dit uitroepteken duidt op veiligheidsinstructies die altijd moeten worden opgevolgd.



### Reglementair gebruik

easys mag alleen onder de volgende voorwaarden gemonteerd en gebruikt worden:

- in droge gesloten ruimtes
- bij temperaturen tussen 5 en 40 °C
- in combinatie met uittrekbare geleidingssystemen Quadro, InnoTech, ArciTech en Actro van het merk Hettich

De producent is niet aansprakelijk voor schade die veroorzaakt wordt door een verkeerde montage of door het niet opvolgen van deze montagehandleiding.

### Veiligheidsinstructies



easys voldoet aan de stand van veiligheidstechniek, geldig op het tijdstip van introductie.

- Montage-, onderhouds- en demontagewerkzaamheden, evenals ingebruikneming en afstellingen mogen uitsluitend door een hiervoor geschoolde persoon worden uitgevoerd.
- Volg de in uw land geldende normen en wettelijke voorschriften op bij de montage van easys.
- Sluit het toestel alleen aan op een stroomnet dat overeenkomt met de gegevens op het typeplaatje van de adapter.
- Het stopcontact moet voor onderhouds- en montagewerkzaamheden vrij toegankelijk zijn. Wij adviseren om de voeding op een schakelbaar stopcontact aan te sluiten.
- Schakel het stopcontact uit voor reinigings- en onderhoudswerkzaamheden of trek de stekker uit het stopcontact.
- Let op dat er geen vocht in de adapter kan binnendringen (levensgevaar).
- Sluit op de meegeleverde adapter alleen het hiervoor bedoelde easys-systeem aan.
- Open nooit een adapter of een automatische aandrijving (levensgevaar).
- De maximaal toegestane kabellengte van de netstekker tot de verste easys bedraagt 10 m, maximum van

6 distributie.

- Gebruik geen beschadigde onderdelen.
- Scherpe randen kunnen schade tot gevolg hebben.
- De functie kan gestoord worden door andere elektrotechnische toestellen. Neem in dit geval contact op met de producent of de handelaar van deze toestellen.
- Ter voorkoming van het ongewild activeren van de uittrekbare geleiders, adviseren wij de adapter aan een schakelbaar stopcontact aan te sluiten en dit indien nodig uit te schakelen.

## Bouwtechnische veranderingen en reserveonderdelen

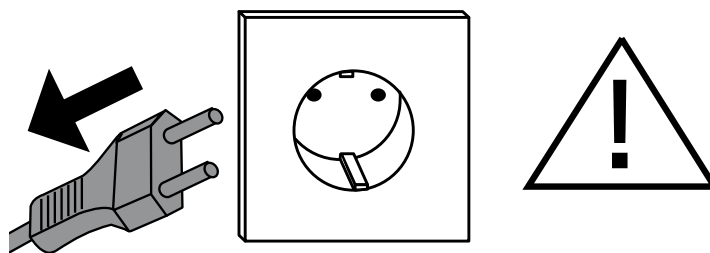
Bouwtechnische veranderingen en het gebruiken van niet door de producent goedgekeurde reserveonderdelen beïnvloeden de functie en veiligheid en zijn verboden.

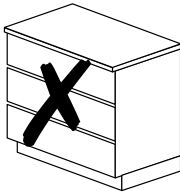
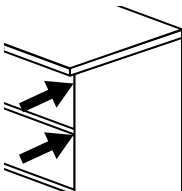
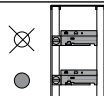
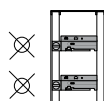
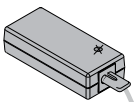
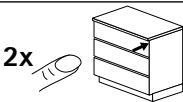
- Gebruik uitsluitend originele reserveonderdelen.
- Het vervangen van componenten en veranderingen aan de kabels en stroomtoevoer mogen uitsluitend door een bevoegde persoon worden uitgevoerd.

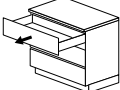
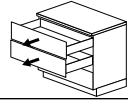
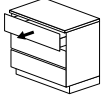
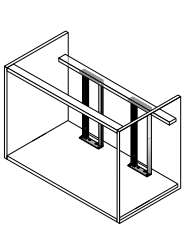

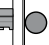


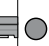

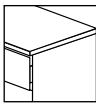
## Verwijdering

Geef uw oud toestel altijd op de door uw gemeente/stad aangewezen inzamelplaats voor oude elektrische en elektronische toestellen af voor recycling.

## Storingen en hun mogelijke oorzaken



Storing	Oorzaak	Oplossing	
<p>Schuiflade gaat niet open</p> 	Een voorwerp blokkeert de schuiflade	Voorwerp verwijderen	
	Achterwand schuiflade verbogen	Achterwand uitlijnen	
	Schuiflade komt niet tegen de sensor van de aandrijfeenheid	Positie van de schuiflade resp. diepte-/hoogtepositie van de aandrijfeenheid aanpassen	
	<p>Te weinig druk bij het activeren</p> 	Fronten komen tegen elkaar	Voegenbeeld instellen
		Positie van de frontplaatbuffer / verstelbare afstandhouder is verkeerd	Positie van de frontplaatbuffer / verstelbare afstandhouder corrigeren
		Frontplaatbuffer / verstelbare afstandhouder niet gemonteerd / defect	Frontplaatbuffer / verstelbare afstandhouder monteren / vervangen. Bij frontplaten hoger dan 300 mm 4 stuks monteren
	<p>Controlelampje op een aandrijfeenheid brandt niet</p> 	Steekverbindingen tussen adapter, verdeler en onderste montageprofielhouder onderbroken	Steekverbindingen controleren en opnieuw verbinden
		Aandrijfeenheid defect	Aandrijfeenheid vervangen
	<p>Controlelampjes van alle aandrijfeenheden binnen een kast branden niet. Adapter brandt</p> 	Steekverbindingen tussen adapter, verdeler of onderste montageprofielhouder onderbroken	Steekverbindingen controleren en opnieuw verbinden
		Verbindingskabels defect	Verbindingskabels vervangen
Verdeler defect		Verdeler vervangen	
Onderste montageprofielhouder defect		Onderste montageprofielhouder vervangen	
<p>Controlelampje op de adapter brandt niet</p> 	Steekverbindingen tussen stopcontact en adapter zijn onderbroken	Steekverbindingen controleren en opnieuw verbinden	
	Schakelbaar stopcontact uitgeschakeld	Stopcontact inschakelen	
	Geen spanning op het stopcontact	Stroomtoevoer controleren. Eventueel elektricien raadplegen	
	Adapter defect	Adapter vervangen	
	Adapter overbelast	Alle achter de adapter geplaatste steekverbindingen losmaken en de aandrijfeenheden demonteren. De componenten verdeler, onderste montageprofielhouder en aandrijfeenheid achtereenvolgens opnieuw aansluiten. Na iedere stap controleren of de adapter brandt. Defecte componenten vervangen	
<p>De schuiflade gaat pas open na herhaaldelijk activeren</p> 	Er wordt te snel achter elkaar geactiveerd	1,5 seconde wachten	
	Er wordt te kort tegen de frontplaat gedrukt	Ca. 0,5 seconde tegen de frontplaat drukken	
	De druk op de frontplaat is onvoldoende	De druk op de frontplaat verhogen	

Storing	Oorzaak	Oplossing	
De schuiflade komt bij het openen tegen de aanslag	Kast / schuiflade niet horizontaal uitgelijnd	Kast / schuiflade horizontaal uitlijnen	
	Kracht aandrijfeenheid wordt niet gereduceerd bij geringe schuifladediepte	Krachtinstelling van de aandrijfeenheid reduceren	
	Controlelampje van een aandrijfeenheid gaat om de 10 seconden kort uit 	Aandrijfeenheid niet aangesloten op de bus	Aandrijfeenheid loshalen van het montageprofiel en opnieuw plaatsen
		Steekverbindingen controleren en opnieuw verbinden	
		Aandrijfeenheid vervangen	
Er gaan meerdere schuifladen tegelijk open	Fronten komen tegen elkaar	Voegenbeeld instellen	
	Zelfde adres gekoppeld aan verschillende aandrijfeenheden / schuifladeniveaus	Iedere aandrijfeenheid / ieder schuifladeniveau aan een adres koppelen	
De schuiflade gaat niet ver genoeg open		Kast / schuiflade niet horizontaal uitgelijnd	Kast / schuiflade horizontaal uitlijnen
		Verkeerde krachtinstelling op aandrijfeenheid	Krachtinstelling van de aandrijfeenheid verhogen
		Schuiflade loopt niet soepel	Schuifladegeleding vervangen
		Een aandrijfeenheid is niet voldoende	Extra aandrijfeenheid gebruiken
		Aandrijfeenheid defect	Aandrijfeenheid vervangen
		Aan twee aandrijfeenheden van een schuifladeniveau zijn verschillende adressen toegewezen	Beide aandrijfeenheden van een schuifladeniveau aan hetzelfde adres koppelen
		Controlelampje van een aandrijfeenheid gaat om de 10 seconden kort uit	Aandrijfeenheid niet aangesloten op de bus
			Steekverbindingen controleren en opnieuw verbinden
			Aandrijfeenheid vervangen
	Controlelampje van een van de twee aandrijfeenheden binnen een schuifladeniveau brandt niet	Aandrijfeenheid defect	Aandrijfeenheid vervangen
	Controlelampje op een aandrijfeenheid brandt niet	Steekverbindingen tussen adapter, verdeler en onderste montageprofielhouder onderbroken	Steekverbindingen controleren en opnieuw verbinden
		Aandrijfeenheid defect	Aandrijfeenheid vervangen
	Controlelampjes van alle aandrijfeenheden binnen een kast branden niet. Adapter brandt	Steekverbindingen tussen adapter, verdeler of onderste montageprofielhouder onderbroken	Steekverbindingen controleren en opnieuw verbinden
		Verbindingskabels defect	Verbindingskabels vervangen
		Verdeler defect	Verdeler vervangen
		Onderste montageprofielhouder defect	Onderste montageprofielhouder vervangen
		   Controlelampje op een van de twee aandrijfeenheden binnen een schuifladeniveau knippert	Aandrijfeenheid loshalen van het montageprofiel en opnieuw plaatsen
		   Controlelampje op een van de twee aandrijfeenheden binnen een schuifladeniveau brandt niet	Aandrijfeenheid vervangen
		 Twee aandrijfeenheden binnen een schuifladeniveau zijn aan verschillende adressen gekoppeld	Beide aandrijfeenheden van een schuifladeniveau aan hetzelfde adres koppelen
	Schuiflade sluit niet helemaal		Een voorwerp blokkeert de schuiflade
Fronten komen tegen elkaar			Voegenbeeld instellen
Hendel aandrijfeenheid niet teruggegaan		Voer de volgende stappen uit: 1. Hendel aandrijfeenheid met de hand terugbrengen 2. Adapter uitschakelen. Na 5 sec. weer inschakelen 3. Als de fout nogmaals optreedt aandrijfeenheid vervangen	
Positie van de schuiflade resp. diepte-/hoogtepositie van de aandrijfeenheid verkeerd		Positie van de schuiflade resp. diepte-/hoogtepositie van de aandrijfeenheid aanpassen	

## Utilização das instruções de montagem

Leia atentamente as instruções de montagem e as indicações de segurança antes de fazer a instalação e a ativação do funcionamento do sistema.

### Indicação de segurança:

Este sinal de atenção assinala indicações de segurança que não podem, jamais, deixarem de ser observadas.



### Uso previsto

O sistema easys só poderá ser montado e utilizado nas seguintes condições:

- Em espaços fechados e secos.
- Em locais cuja temperatura se situe entre os 5 °C e os 40 °C.
- Em combinação com os sistemas de gavetas Quadro, InnoTech, ArciTech e Actro da marca Hettich

O fabricante não se responsabiliza por danos causados por uma montagem imprópria ou pelo desrespeito a estas instruções de montagem.

### Indicações de segurança



O sistema easys corresponde ao estado da técnica de segurança existente dentro da sua comercialização.

- Os trabalhos de montagem, manutenção e desmontagem, bem como a colocação em funcionamento e os ajustes deverão ser executados unicamente por uma pessoa com a instrução apropriada.
- Ao efetuar a montagem do sistema easys, respeite as normas e disposições regulamentares específicas do seu país.
- Conecte o aparelho unicamente a uma rede elétrica, respeitando as especificações técnicas do produto de tensão elétrica e de potência. Estas características encontram-se impressas na chapa de características da fonte de alimentação.
- Deverá ser possível acessar a tomada de corrente sem problemas para realizar os trabalhos de manutenção e montagem. Recomendamos que a fonte de alimentação seja ligada a um disjuntor específico.
- Antes dos trabalhos de limpeza e de manutenção, desligue a tomada ou retire o plugue da rede elétrica.
- Assegure-se de que a fonte de alimentação não fique exposta à umidade (risco de choque fatal).
- Conecte à fonte de alimentação fornecida exclusivamente para o sistema easys previsto para esse efeito.
- Nunca abra uma fonte de alimentação ou um automatismo (risco de choque fatal).
- O comprimento máximo permitido para o cabo de alimentação entre o plugue de rede e o sistema easys mais distante é de 10 m, máxima de 6 de distribuição.

- Nunca use peças que estejam danificadas.
- As arestas afiadas podem provocar danos.
- Existe a possibilidade de interferência eletromagnética de outros aparelhos ligados na mesma rede elétrica, recomendamos o uso de rede separada de outros equipamentos geradores de interferência eletromagnética. Se for esse o caso, fale com o fabricante ou com o revendedor dos respectivos aparelhos.
- Para evitar que as gavetas sejam acionadas inadvertidamente, recomendamos que a fonte de alimentação seja ligada a um disjuntor específico, para que seja possível desligá-la em caso de necessidade.

### Alterações estruturais e peças sobressalentes

A introdução de alterações de caráter estrutural, bem como a utilização de peças sobressalentes que não tenham sido

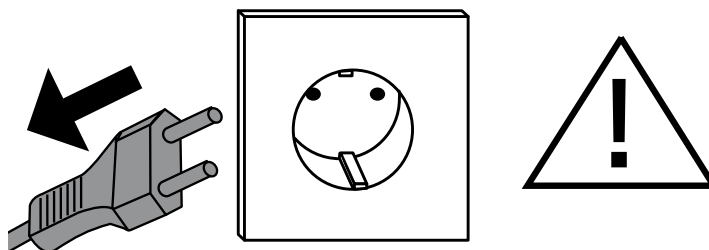
homologadas pelo fabricante, prejudicam o funcionamento e a segurança do sistema, pelo que não são permitidas.

- Utilize sempre peças sobressalentes originais.
- A substituição de componentes ou as modificações na cablagem e na alimentação de corrente deverão ser confiadas unicamente a um técnico.

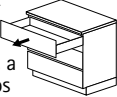
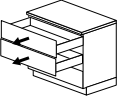
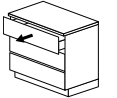
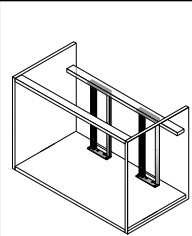
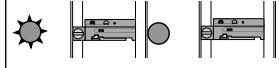
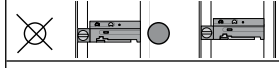
### Eliminação / Descarte

Quando seu equipamento atingir o final da sua vida útil, elimine resíduos do easys de acordo com o regulamento local em uma coleta separada para aparelhos elétricos e eletrônicos.

Anomalias e causas possíveis



Anomalia	Causa	Solução	
<p>A gaveta não se abre</p>	Há um objeto bloqueando a gaveta	Remover o objeto	
	Painel traseiro da gaveta deformado	Alinhar o painel traseiro da gaveta	
	A gaveta não assenta no sensor da unidade de acionamento	Ajustar a posição da gaveta ou a profundidade/altura da unidade de acionamento	
	<p>Pressão de ativação insuficiente</p>	As frentes das gavetas estão roçando umas nas outras	Ajustar o padrão de folgas
		Posição errada do batente da frente da gaveta/distanciador ajustável	Corrigir posição do batente da frente da gaveta/distanciador ajustável
		Batente da frente da gaveta/distanciador ajustável não montado/com defeito	Montar/substituir o batente da frente da gaveta/distanciador ajustável No caso de uma frente da gaveta com uma altura superior a 300 mm, montar 4 unidades
	<p>O indicador de funcionamento em uma unidade de acionamento não se acende</p>	Conectores interrompidos entre a fonte de alimentação, o distribuidor e o alojamento do perfil de montagem inferior	Verificar os conectores e voltar a ligar
		Unidade de acionamento com defeito	Substituir unidade de acionamento
	<p>Os indicadores de funcionamento em todas as unidades de acionamento dentro de um corpo de móvel não se acendem. A fonte de alimentação se acende</p>	Conectores interrompidos entre a fonte de alimentação, o distribuidor e o alojamento do perfil de montagem inferior	Verificar os conectores e voltar a ligar
		Cabos de ligação com defeito	Substituir os cabos de ligação
		Distribuidor com defeito	Substituir o distribuidor
		Alojamento do perfil de montagem inferior com defeito	Substituir o alojamento do perfil de montagem inferior
<p>O indicador de funcionamento na fonte de alimentação não se acende</p>	Conectores interrompidos entre a tomada e a fonte de alimentação	Verificar os conectores e voltar a ligar	
	Tomada comutável desligada	Ligar a tomada	
	Tomada sem tensão	Garantir a alimentação de tensão. Se necessário, consultar um electricista.	
	Fonte de alimentação com defeito	Substituir a fonte de alimentação	
	Sobrecarga da fonte de alimentação	Desligar todos os conectores a jusante da fonte de alimentação e desmontar as unidades de acionamento. Voltar a ligar consecutivamente os componentes: distribuidor, alojamento do perfil de montagem inferior e unidade de acionamento. Depois de cada passo de montagem, verificar se a fonte de alimentação se acende. Substituir os componentes com defeito.	
<p>A gaveta só se abre depois de várias tentativas</p>	A sequência de operação é demasiado rápida	Esperar 1,5 segundos	
	A pressão de ativação na frente da gaveta é insuficiente	Exercer pressão na frente da gaveta por aprox. 0,5 segundos	
	A pressão de ativação na frente da gaveta é insuficiente	Aumentar a pressão de ativação na frente da gaveta	

Anomalia	Causa	Solução	
Ao abrir, a gaveta se desloca até o batente	O corpo do móvel/a gaveta não está bem na horizontal	Alinhar o corpo do móvel/a gaveta na horizontal	
	Falta redução da potência na unidade de acionamento com gavetas de pouca profundidade	Reduzir o regulador de potência da unidade de acionamento	
	O indicador de funcionamento em uma unidade de acionamento se apaga, por breves instantes, a cada 10 segundos 	A unidade de acionamento não está conectada ao barramento	Desmontar a unidade de acionamento do perfil de montagem e reposicionar Verificar os conectores e voltar a ligar Substituir a unidade de acionamento
Se abrem várias gavetas ao mesmo tempo 	As frentes das gavetas estão roçando umas nas outras	Ajustar o padrão de folgas	
	Atribuído o mesmo endereço a várias unidades de acionamento/níveis de gavetas	Atribuir apenas um endereço a cada unidade de acionamento/nível de gaveta	
A gaveta não se abre o suficiente 	O corpo do móvel/a gaveta não está bem na horizontal	Alinhar o corpo do móvel/a gaveta na horizontal	
	Definição errada da potência na unidade de acionamento	Aumentar o regulador de potência da unidade de acionamento	
	Correção da gaveta com deslizamento pesado	Substituir a correção da gaveta	
	Uma unidade de acionamento não é suficiente	Usar mais uma unidade de acionamento	
	Unidade de acionamento com defeito	Substituir a unidade de acionamento	
	Atribuição de endereços diferentes entre ambas as unidades de acionamento em um nível de gavetas	Atribuir o mesmo endereço a ambas as unidades de acionamento de um nível de gavetas	
	O indicador de funcionamento em uma unidade de acionamento se apaga, por breves instantes, a cada 10 segundos	A unidade de acionamento não está conectada ao barramento	Desmontar a unidade de acionamento do perfil de montagem e reposicionar Verificar os conectores e voltar a ligar Substituir a unidade de acionamento
		Unidade de acionamento com defeito	Substituir a unidade de acionamento
		Conectores interrompidos entre a fonte de alimentação, o distribuidor e o alojamento do perfil de montagem inferior	Verificar os conectores e voltar a ligar
	O indicador de funcionamento em uma unidade de acionamento não se acende	Unidade de acionamento com defeito	Substituir a unidade de acionamento
		Unidade de acionamento com defeito	Substituir a unidade de acionamento
		Conectores interrompidos entre a fonte de alimentação, o distribuidor e o alojamento do perfil de montagem inferior	Verificar os conectores e voltar a ligar
		Cabos de ligação com defeito	Substituir os cabos de ligação
Os indicadores de funcionamento em todas as unidades de acionamento dentro de um corpo de móvel não se acendem. A fonte de alimentação se acende	Distribuidor com defeito	Substituir o distribuidor	
	Alojamento do perfil de montagem inferior com defeito	Substituir o alojamento do perfil de montagem inferior	
	O indicador de funcionamento em uma das duas unidades de acionamento, em um nível de gavetas, piscando	Desmontar a unidade de acionamento do perfil de montagem e reposicionar	
	O indicador de funcionamento em uma das duas unidades de acionamento, em um nível de gavetas, não se acende	Substituir a unidade de acionamento	
	Atribuição de endereços diferentes entre ambas as unidades de acionamento em um nível de gavetas	Atribuir o mesmo endereço a ambas as unidades de acionamento de um nível de gavetas	
			
A gaveta não se fecha completamente 	Há um objeto bloqueando a gaveta	Remover o objeto	
	As frentes das gavetas estão roçando umas nas outras	Ajustar o padrão de folgas	
	A alavanca da unidade de acionamento não se recolheu	Executar os seguintes passos: 1. Fazer recolher manualmente a alavanca da unidade de acionamento 2. Desligar a fonte de alimentação. Voltar a ligar 5 s depois. 3. Se o erro se repetir, substituir a unidade de acionamento	
	Posição errada da gaveta ou da profundidade/altura da unidade de acionamento	Ajustar a posição da gaveta ou a profundidade/altura da unidade de acionamento	

## Выполнение данных инструкций по монтажу

Внимательно прочитайте правила техники безопасности перед монтажом и запуском системы.

### Правила техники безопасности:

Этот предупреждающий знак указывает на обязательные меры предосторожности.



### Использование:

Систему easys необходимо устанавливать и использовать:

- В сухих помещениях
- При температуре от 5 до 40°C
- Только вместе с системами ящиков InnoTech, направляющими Quadro, ArciTech и Actro от Hettich

Производитель не несет ответственности за повреждения, возникшие в результате ненадлежащего использования и невыполнения данных инструкций по технике безопасности.



### Меры предосторожности

easys соответствует уровню требований по технике безопасности на момент его выхода в продажу.

- Система должна устанавливаться, обслуживаться, демонтироваться, подключаться и регулироваться только специалистом.
- При установке easys следуйте стандартам и установленным требованиям, применяемым в вашей стране.
- Подсоединяйте easys к системе электропитания, которая соответствует спецификациям, указанным на табличке на блоке питания
- При выполнении сервисных и монтажных работ розетка электропитания должна быть в свободном доступе. Рекомендуем подсоединять системный блок питания к выключаемой розетке.
- Перед выполнением чистки или ремонтных работ выключите розетку или отсоедините штепсельную вилку.

Убедитесь, что в блок питания не попадает влага (опасно для жизни).

- Подсоединяйте блок питания (поставляется в комплекте) к той системе easys, для которой он предназначен.

- Не вскрывайте сетевой блок питания или блок электропривода (опасно для жизни).
- Максимальная разрешимая длина кабеля от электророзетки до самой дальней системы easys - 10 м, максимум 6 распределение.
- Не используйте поврежденные детали.
- Острые края могут привести к повреждению системы.
- Прочие электротехнические устройства могут мешать работе системы. В этом случае свяжитесь с производителем или поставщиком данных устройств.
- Чтобы предотвратить непреднамеренную работу системы, мы рекомендуем подключать сетевой блок питания к розетке с выключателем и выключать систему при необходимости.

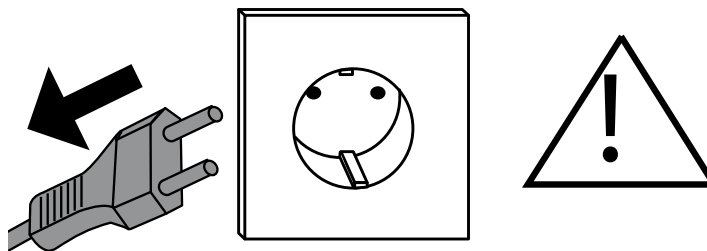
### Модификации и запасные части

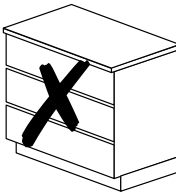
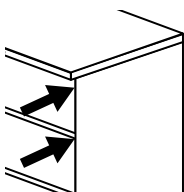
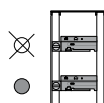
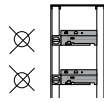
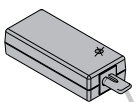
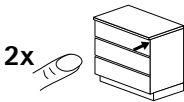
Не производите модификации и не используйте запасные части, не одобренные производителем, так как это может помешать правильной работе системы и снизить уровень безопасности. Используйте только заводские запасные части. Только специалист может заменять компоненты или вносить изменения в систему проводки и электроснабжения.

### Утилизация

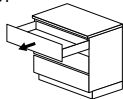
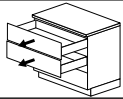
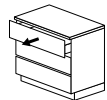
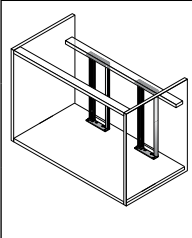

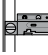
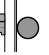
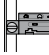

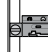
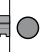
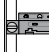



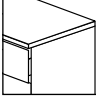
Утилизируйте оборудование в соответствии с местным законодательством по утилизации электрического и электронного оборудования для дальнейшей переработки.

## Неисправности, возможные причины и способы устранения



Неисправность	Причина	Устранение неисправности	
<p>Ящик не открывается</p> 	На пути ящика препятствие	Убрать препятствующий объект	
	Задняя стенка ящика деформирована	Выпрямить заднюю стенку ящика	
	Ящик не достигает сенсора блока электропривода	Отрегулировать позицию ящика или глубину / высоту блока электропривода	
	Нажима недостаточно для активации	Фасады задевают друг друга	Отрегулировать зазор
		Демпферы фасада ящика / демпферы корпуса установлены некорректно	Отрегулировать позицию демпфера фасада ящика / демпфера корпуса
		Демпферы фасада ящика / демпферы корпуса не установлены / неисправны	Установить / заменить демпфер фасада ящика / демпфер корпуса. При высоте передней панели более 300 мм требуется не менее 4 демпферов
<p>Индикатор питания на одном блоке электропривода не горит</p> 	Разорвано соединение между блоком питания, распределителем или нижним держателем профиля	Проверить соединение и подключить заново	
	Блок электропривода неисправен	Заменить блок электропривода	
<p>Индикатор питания не горит ни на одном блоке электропривода в данном корпусе. Индикатор на блоке питания горит.</p> 	Разорвано соединение между блоком питания, распределителем или нижним держателем профиля	Проверить соединение и подключить заново	
	Неисправны соединительные провода	Заменить соединительные провода	
	Неисправен распределительный блок	Заменить распределительный блок	
	Неисправен нижний держатель профиля	Заменить нижний держатель профиля	
<p>Индикатор питания не горит на блоке питания</p> 	Разорвано соединение между розеткой и блоком питания	Проверить соединение и подключить заново	
	Отключена розетка	Включить розетку	
	Электричество не поступает в розетку	Проверить подключение розетки к электричеству. При обнаружении неисправности обратиться к специалистам	
	Неисправен блок питания	Заменить блок питания	
	Блок питания перегружен	Разъединить все соединения, идущие от блока питания, и извлечь блок электропривода. Заново подключить распределительный блок, нижний держатель профиля и блок электропривода в данной последовательности. После каждого шага проверять, горит ли индикатор блока питания. Заменить неисправные компоненты	
<p>Ящик открывается только после нескольких нажатий</p> 	Нажатия производятся слишком быстро и часто, без необходимых пауз между ними	Подождать 1,5 сек и повторить нажатие	
	Нажатие было слишком коротким	Производить нажатие в течение 0,5 сек.	
	Сила нажатия слишком слабая для активации системы	Нажать на фасад сильнее	



Неисправность	Причина	Устранение неисправности	
При открывании ящик слишком быстро доходит до конечной позиции	Корпус / ящик не выровнен по горизонтали	Выровнять корпус / ящик по горизонтали	
	Мощность блока электропривода не снижена для ящиков малой глубины	Снизить мощность на контроллере блока электропривода	
	Индикатор мигает на одном блоке электропривода и выключается каждые 10 сек 	Блок электропривода не подсоединен к шине	Снять блок электропривода с монтажного кронштейна и установить заново Проверить соединение и соединить заново Заменить блок электропривода
Несколько ящиков открываются вместе 	Фасады ящиков задевают друг друга	Отрегулировать зазор	
	Для разных блоков электропривода назначен один и тот же адрес.	Проверить настройки и назначить каждому блоку электропривода соответствующий адрес	
Ящик открывается не полностью 	Корпус / ящик не выровнен по горизонтали	Выровнять корпус / ящик по горизонтали	
	Заданы неверные параметры на блоке электропривода	Увеличить мощность на контроллере блока электропривода	
	Направляющие ящика слишком тугие	Заменить направляющие ящика	
	Одного блока электропривода недостаточно	Установить дополнительный блок электропривода	
	Неисправен блок электропривода	Заменить блок электропривода	
	Для двух блоков электропривода, работающих с одним ящиком, назначены разные адреса	Назначить один адрес для обоих блоков электропривода, работающих с одним ящиком	
	Индикатор мигает на одном блоке электропривода и выключается каждые 10 сек	Блок электропривода не подсоединен к шине	Снять блок электропривода с монтажного кронштейна и установить заново Проверить соединение и соединить заново Заменить блок электропривода
	Индикатор питания на одном из двух блоков электропривода, работающих с одним ящиком, не горит	Неисправен блок электропривода	Заменить блок электропривода
	Индикатор питания не горит на одном блоке питания	Разорвано соединение между блоком питания, распределителем или нижним держателем профиля	Проверить соединение и подключить заново
		Неисправен блок электропривода	Заменить блок электропривода
	Индикатор питания не горит ни на одном блоке электропривода в данном корпусе. Индикатор включения на блоке питания горит.	Разорвано соединение между блоком питания, распределителем или нижним держателем профиля	Проверить соединение и подключить заново
		Неисправны соединительные провода	Заменить соединительные провода
		Неисправен распределительный блок	Заменить распределительный блок
Неисправен нижний держатель профиля		Заменить нижний держатель профиля	
	   	Индикатор питания мигает на одном или двух блоках электропривода, работающих с одним ящиком	Снять блок электропривода с монтажного кронштейна и установить заново
	   	Индикатор питания на одном из двух блоков электропривода, работающих на одном уровне, не горит	Заменить блок электропривода
	  	Для двух блоков электропривода, работающих на одном уровне, назначены разные адреса	Назначить один адрес для обоих блоков электропривода, работающих на одном уровне
Ящик закрывается не полностью 	На пути ящика препятствие	Убрать препятствующий объект	
	Фасады задевают друг друга	Отрегулировать зазор	
	Толкатель блока электропривода не закрывается	Последовательность действий: 1. Закрыть толкатель вручную 2. Выключить блок питания. Включить блок питания через 5 сек 3. Если проблема сохраняется, заменить блок электропривода	
	Ящик некорректно установлен или не отрегулирован по глубине или высоте	Отрегулировать позицию ящика или глубину / высоту его установки	

## 조립 설명서의 사용

설치 및 작동개시 전에 조립 설명서와 안전수칙을 주의깊게 읽으시기 바랍니다.

### 안전 수칙:

이 주의 표시는 반드시 주의해야 하는 안전 수칙을 표시합니다.



### 규정에 따른 사용

easys는 다음의 조건에서만 조립되고 사용될 수 있습니다.

- 건조하고 차단된 공간
- 5 - 40 ° C의 온도 범위
- 헤티히 인터네셔널사의 Quadro 및 InnoTech ArciTech 및 Actro 슬라이딩 시스템과 함께

적절하지 않은 방식으로 조립하여 발생한 손해와 본 조립 설명서에 유의하지 않아서 발생한 손해에 대해 생산업자는 책임지지 않습니다.

### 안전수칙



easys 시스템은 유통시점 현재에 적용되는 안전기술적 기준에 따라서 제작되었습니다.

- 조립작업, 보전작업, 해체작업 및 작동개시와 셋팅작업은 반드시 교육을 받은 사람이 실행해야 합니다.
- easys 시스템을 조립하는 경우 각 국가별 규범과 법적인 제한사항에 유의하십시오
- 본 장치는 전원공급장치 플레이트의 내용에 상응하는 전원공급망에만 연결하십시오.
- 보전작업 및 조립작업을 위해서는 소켓으로 접근하는 것이 용이해야 합니다. 스위치가 장착된 소켓에 전원공급장치를 연결할 것을 권장합니다.
- 소제작업과 보전작업 전에 소켓의 스위치를 끄거나 플러그를 뽑으십시오.
- 전원공급장치에 습기가 차지 않도록 주의하십시오 (생명의 위험).
- 함께 공급되는 전원공급장치는 사용목적으로 규정된 easys시스템에만 연결하십시오.
- 전원공급장치 혹은 자동식 구동장치는 절대로 열지 마십시오 (생명의 위험).

- 전원공급 연결장치부터 가장 멀리 떨어진 easys 시스템까지의 거리가 10m를 넘으면 안됩니다, 最多6分佈.
- 손상된 부품을 사용하지 마십시오.
- 날카로운 모서리는 배선에 손상을 입힐 수 있습니다.
- 다른 전기기계식 장치에 의해 작동장애가 발생할 수 있습니다. 이런 경우에는 생산업체 혹은 판매업체에 연락하십시오.
- 개폐시스템이 원하지 않는 상황에서 작동되는 것을 방지하기 위해서 스위치가 장착된 소켓에 전원공급장치를 연결하고, 필요할 경우 스위치를 끌것을 권장합니다.

### 구조변경 및 대체부품

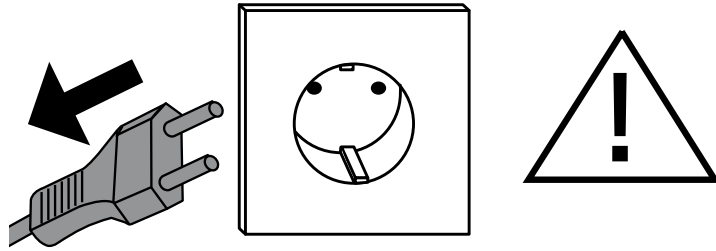
구조의 변경과 생산업체가 허용하지 않는 대체부품의 사용은 기능과 안전에 영향을 끼칠 수 있고, 따라서 허용되지 않습니다.

- 순정부품만을 사용하십시오.
- 컴포넌트의 교체 혹은 전선 연결부분과 전원공급의 변경은 교육을 받은 인력에 의해서만 수행될 수 있습니다.

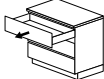
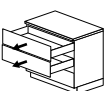
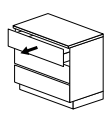
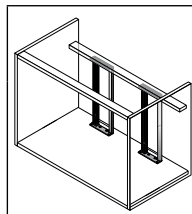
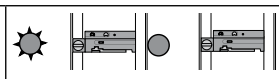
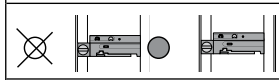

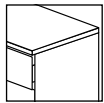
### 폐기처리

오래된 장치는 귀하의 거주지역에 있는 수거장을 통해 폐기하여 오래된 전기 및 전자 장치를 반환하거나 재활용 할 수 있도록 하십시오.

장애와 가능한 장애의 원인



장애	원인	조치	
설함이 열리지 않음 	물체가 설함을 차단하고 있음	물체를 제거함	
	설함의 뒷판이 휘어져 있음	설함의 뒷판을 정상적으로 맞춤	
	설함이 구동장치의 센서에 닿지 않음	설함의 위치 혹은 구동장치의 깊이와 / 높이를 조절	
	방출압력이 충분하지 않음 	앞부분이 서로 부딪힘	틈새를 조절
		덮개 완충기의 위치 / 조절가능한 간격유지 장치가 잘못되어 있음	덮개 완충기의 위치 / 조절가능한 간격유지 장치를 조절
		덮개 완충기 / 조절가능한 간격유지 장치가 설치되지 않음 / 고장	덮개 완충기 / 조절가능한 간격유지 장치가 설치 / 교체 덮개의 높이가 300 mm 이상인 경우 4개를 설치
	구동장치의 작동표시등이 깜박거림 	전원공급장치, 배전장치 및 하부 조립 프로파일 고정틀의 플러그 연결이 차단되었음.	플러그 연결을 점검하고 연결 시킴
		구동장치 고장	구동장치 교체
	한 몸체의 모든 구동장치 작동표시등에 불이 들어오지 않음. 전원공급장치에는 불이 들어옴. 	전원공급장치, 배전장치 및 하부 조립 프로파일 고정틀의 플러그 연결이 차단되었음.	플러그 연결을 점검하고 연결 시킴
		연결배선 고장	연결배선 교체
배전장치 고장		배전장치 교체	
하부 조립 프로파일 고정틀 고장		하부 조립 프로파일 고정틀 교체	
전원공급장치의 작동표시등에 불이 들어오지 않음 	소켓과 전원공급장치 사이의 연결이 차단	플러그 연결을 점검하고 연결 시킴	
	스위치가 장착된 소켓의 스위치가 꺼져 있음	소켓의 스위치를 작동	
	소켓에 전압이 없음	전원 공급을 확인하고 경우에 따라서 전기전문인력에게 연락	
	전원공급장치 고장	전원공급장치 교체	
	전원공급장치 과부하	전원공급장치 이후의 모든 플러그 연결을 분리하고 구동장치를 해체. 배전장치, 하단부 조립 프로파일 고정틀 및 구동장치등의 컴포넌트를 순서에 따라서 다시 연결. 매 작업단계마다 전원공급장치에 불이 들어오는지 점검. 고장난 컴포넌트를 교체	
여러번 작동시킨 후에야 설함이 열림 	너무 빠른 시간 간격으로 작동됨	1.5 초 동안 대기	
	덮개의 방출 자극신호가 너무 짧음.	약 0.5 초 동안 덮개를 누름.	
	덮개의 방출압력이 충분하지 않음	덮개의 방출압력을 높여줌	

장애	원인	조치	
설합이 열릴때 끝부분에 부딪힘	장 / 설합이 수평으로 설치되지 않았음	장 / 설합을 수평으로 조절	
	설합이 깊지 않은 경우에 구동장치의 파위가 하향 조절되지 않았음	구동장치의 파위 조절기를 하향 조절	
	한 구동장치의 작동표시등에 10 초마다 불이 들어오지 않음. 	구동장치가 버스에 연결되지 않았음.	조립 프로파일로부터 구동장치를 해체한 후 다시 설치함. 플러그 연결을 점검하고 연결 시킴 구동장치 교체
여러 개의 설합이 동시에 열림	앞부분이 서로 부딪힘 	틈새를 조절	
	다른 구동장치 / 설합칸에 같은 어드레스가 연결됨	각각의 구동장치 / 설합칸에 새로운 어드레스를 설정	
설합이 충분히 열리지 않음 	장 / 설합이 수평으로 설치되지 않았음	장 / 설합을 수평으로 조절	
	구동장치에 잘못된 파위가 셋팅됨	구동장치의 파위 조절기를 상향 조절	
	설합의 가이드가 뻑뻑함	설합의 가이드를 교체	
	한개의 구동장치로는 충분하지 않음	이상인 경우 또 한개의 구동장치를 설치	
	구동장치 고장	구동장치 교체	
	한 개의 설합 레벨의 양 쪽의 구동장치 사이에 동일하지 않은 어드레스가 연결됨	한 개의 설합 레벨의 양 쪽의 구동장치를 동일한 어드레스에 연결시킴	
	한 구동장치의 작동표시등에 10 초마다 불이 들어오지 않음.	구동장치가 버스에 연결되지 않았음. 조립 프로파일로부터 구동장치를 해체한 후 다시 설치함. 플러그 연결을 점검하고 연결 시킴 구동장치 교체	
	한 개의 설합 레벨의 양 쪽의 구동장치의 작동표시등에 불이 들어오지 않음	구동장치 고장 구동장치 교체	
	구동장치의 작동표시등이 깜박거림	전원공급장치, 배전장치 및 하부 조립 프로파일 고정틀의 플러그 연결이 차단되었음. 구동장치 고장 구동장치 교체	
	한 물체의 모든 구동장치 작동표시등에 불이 들어오지 않음. 전원공급장치에는 불이 들어옴.	전원공급장치, 배전장치 및 하부 조립 프로파일 고정틀의 플러그 연결이 차단되었음. 연결배선 고장 배전장치 고장 하부 조립 프로파일 고정틀 고장 연결배선 교체 배전장치 교체 하부 조립 프로파일 고정틀 교체	
		 한 개의 서랍 레벨에서 양쪽 구동장치의 작동표시등에 불이 점멸함	조립 프로파일로부터 구동장치를 해체한 후 다시 설치함.
		 한 개의 서랍 레벨에서 양쪽 구동장치의 작동표시등에 불이 들어오지 않음	구동장치 교체
		 한 개의 설합 레벨의 양 쪽의 구동장치 사이에 동일하지 않은 어드레스가 연결됨	한 개의 설합 레벨의 양 쪽의 구동장치를 동일한 어드레스에 연결시킴
설합이 완전히 닫히지 않음 	물체가 설합을 차단하고 있음	물체를 제거함	
	앞부분이 서로 부딪힘	틈새를 조절	
	구동장치의 레버가 원위치로 되돌아 가지 않음.	다음과 같은 순서로 작업을 실행: 1. 구동장치의 레버를 수동으로 원위치로 돌림 2. 전원공급 장치를 끄. 5초가 지난 후에 스위치를 다시 켜. 3. 장애가 반복적으로 발생하는 경우 구동장치 교체	
	설합의 위치 혹은 구동장치의 깊이와/ 높이가 잘못 되어 있음	설합의 위치 혹은 구동장치의 깊이와/ 높이를 조절	

## Použití montážního návodu

Před instalací a uvedením do provozu si pozorně přečtete tento montážní návod a bezpečnostní pokyny.

## Bezpečnostní pokyn:

Tento výstražný znak upozorňuje na bezpečnostní pokyny, které je nutné bezpodmínečně dodržovat.



## Správné používání

easys se smí používat jen za těchto podmínek:

- V suchých a uzavřených místnostech
- V místnostech s teplotou od 5 do 40°C
- Ve spojení se systémy výsuvů Quadro, InnoTech, ArciTech a Acto značky HETTICH.

Výrobce neručí za škody, ke kterým dojde v důsledku neodborné montáže nebo nedodržení tohoto montážního návodu.

## Bezpečnostní pokyny

V době uvedení do oběhu odpovídá easys současnému stavu techniky.

- Práce při montáži, údržbě a demontáži i při uvedení do provozu a seřízení smí provádět pouze proškolená osoba.
- Při montáži easys dodržujte normy a zákonná nařízení země použití.
- Přístroj zapojte jen do sítě, jejíž hodnoty odpovídají údajům na výrobním štítku.
- Při údržbě a montáži musí být elektrická zásuvka volně přístupná. Doporučujeme zapojení do zásuvky s vypínačem.
- Před čištěním a údržbou vypněte zásuvku nebo vytáhněte zástrčku z el. proudu.
- Dbejte na to, aby se do napájecího zdroje nedostala vlhkost (životu nebezpečné).
- Napájecí zdroj zapojte výhradně do příslušného systému easys.
- Nikdy neotevírejte napájecí zdroj nebo automatický pohon (životu nebezpečné).
- Maximální přípustná délka vedení od síťové zástrčky k nejvzdálenějšímu systému easys je 10 m, max. 6 rozvaděčů.
- Nepoužívejte žádné poškozené díly.
- Ostré hrany mohou vést k poškození kabelů.
- Provoz přístroje mohou rušit jiné elektrotechnické přístroje. V takovém případě se obraťte na výrobce nebo obchodníka s příslušnými přístroji.

- Pro zajištění proti neoprávněnému používání výsuvů se doporučuje zapojit síťový zdroj do zásuvky s vypínačem a v případě potřeby ji vypínat.

## Konstrukční změny a náhradní díly

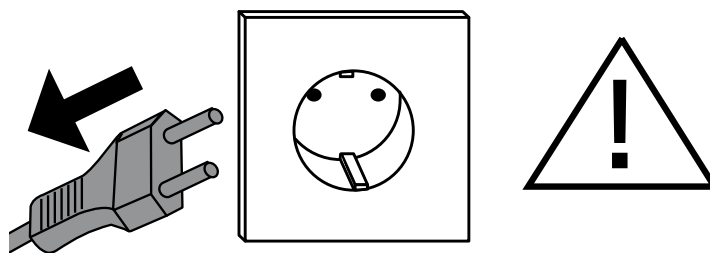
Konstrukční změny a používání náhradních dílů, neschválených výrobcem, omezují funkci a bezpečnost a jsou zakázány.

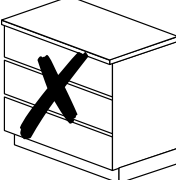
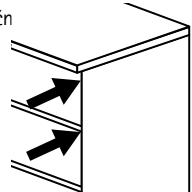
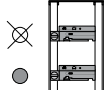
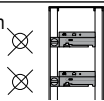
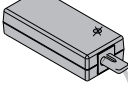
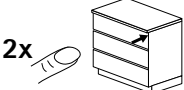
- Používejte jen originální náhradní díly.
- Výměnu komponentů nebo změnu propojení kabelů a zásobování elektrickým proudem smí provádět pouze odborník.

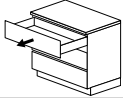
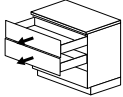
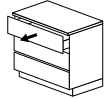
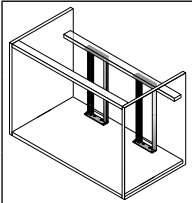

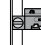








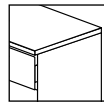
## Likvidace

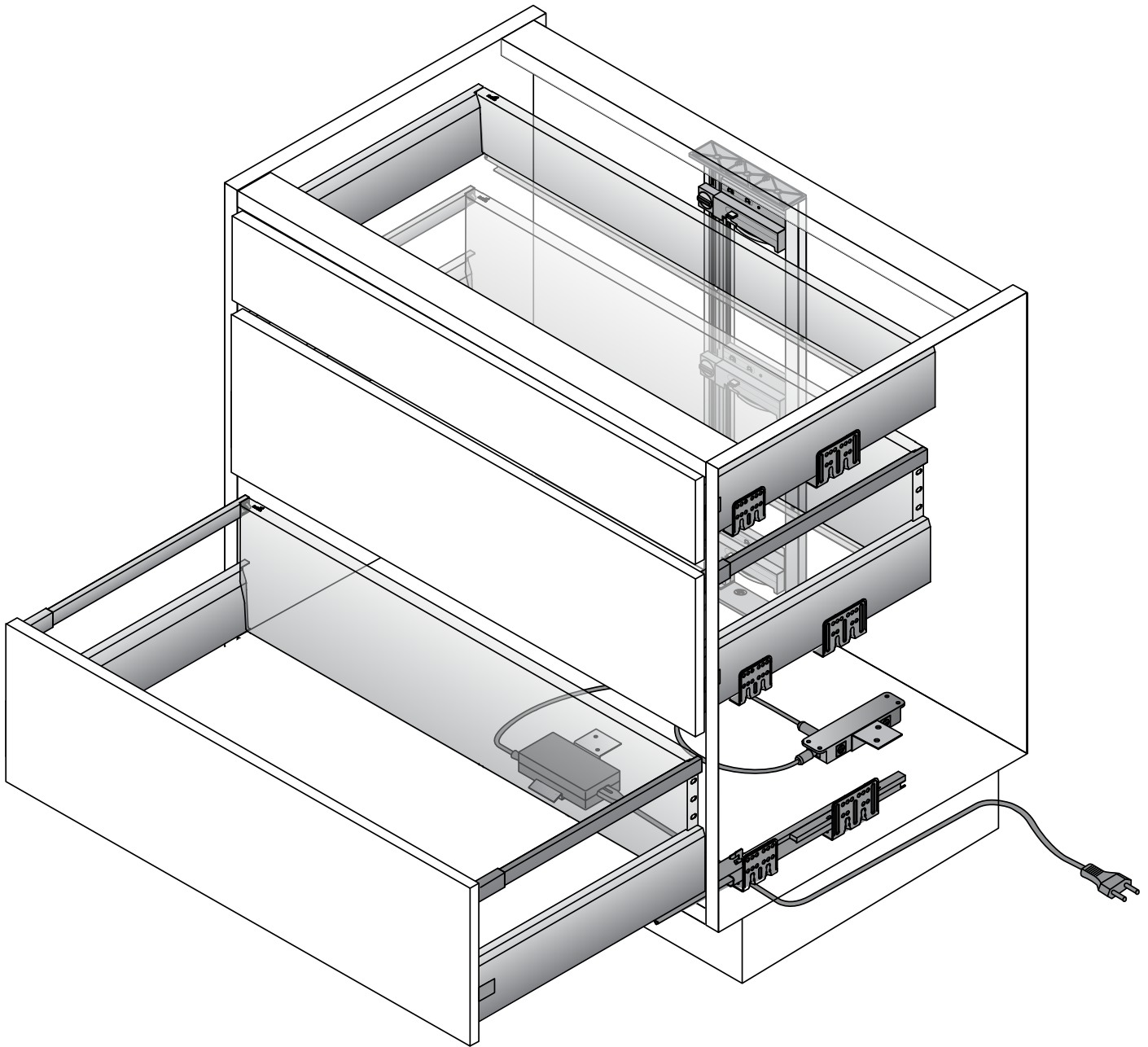
Staré přístroje likvidujte na sběrných místech, určených k likvidaci starých elektrických a elektronických přístrojů.

## Poruchy a jejich možné příčiny

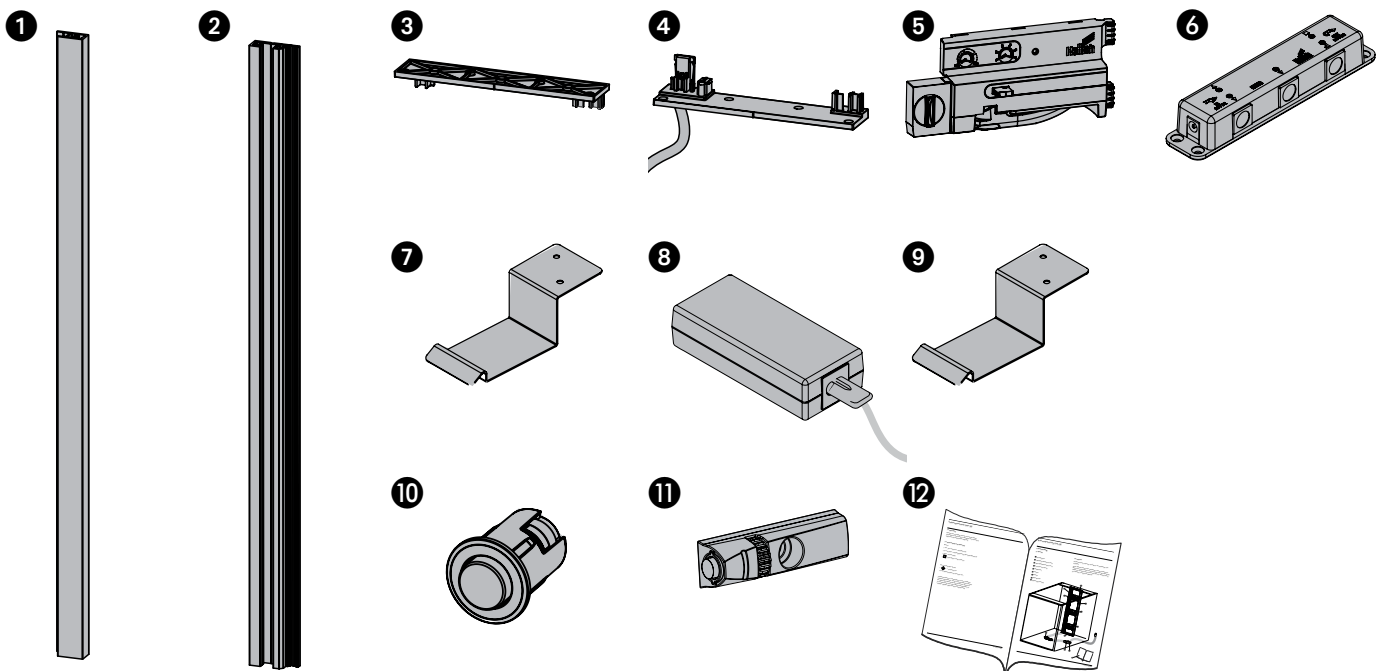
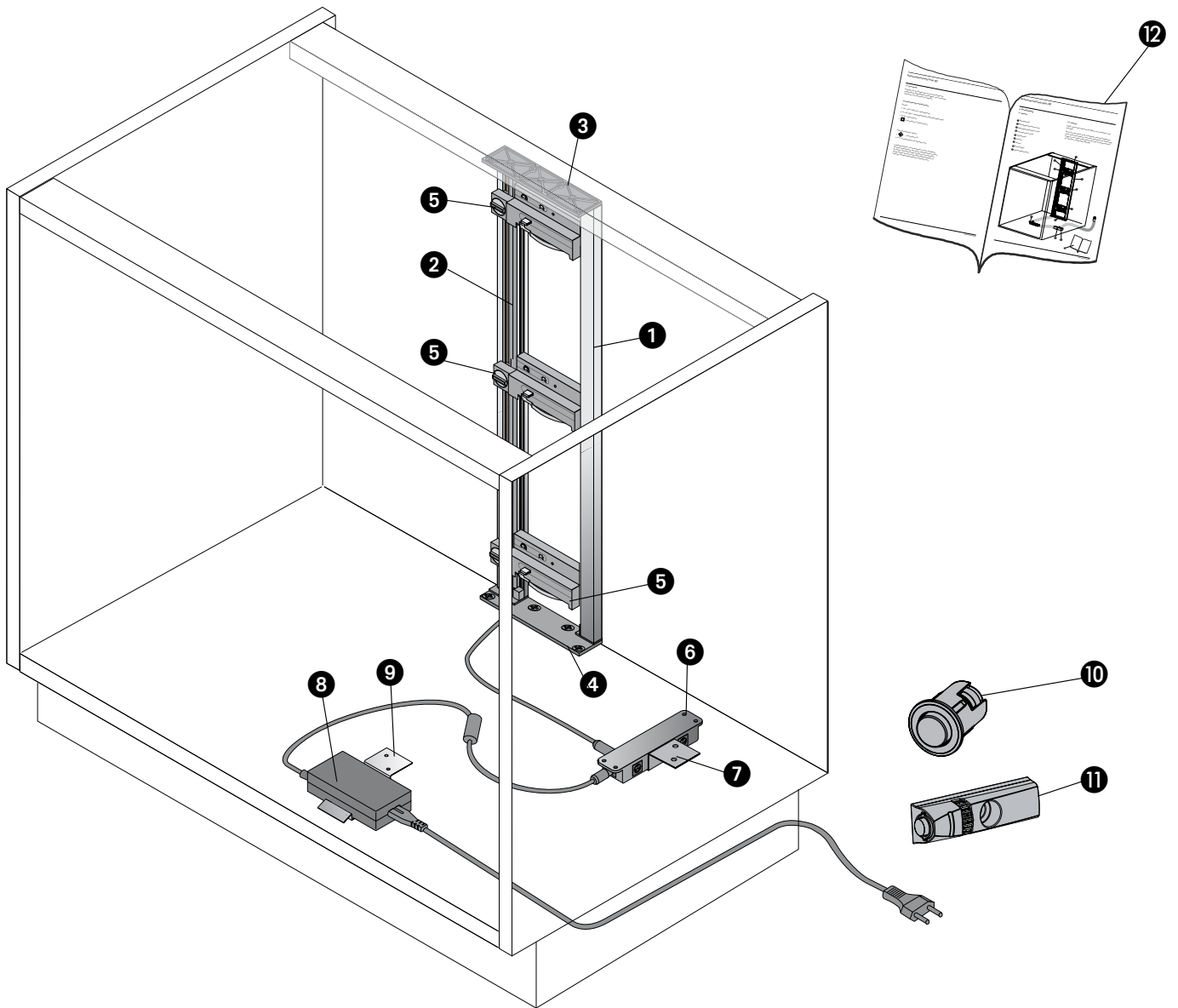


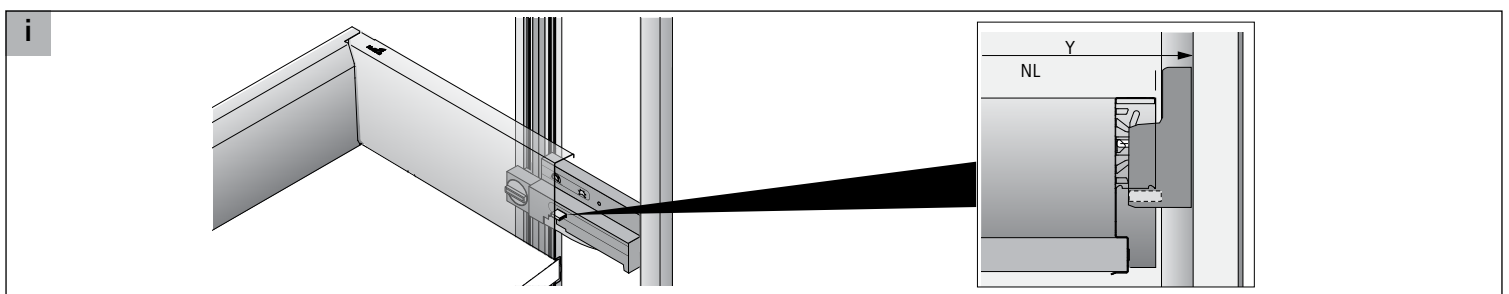
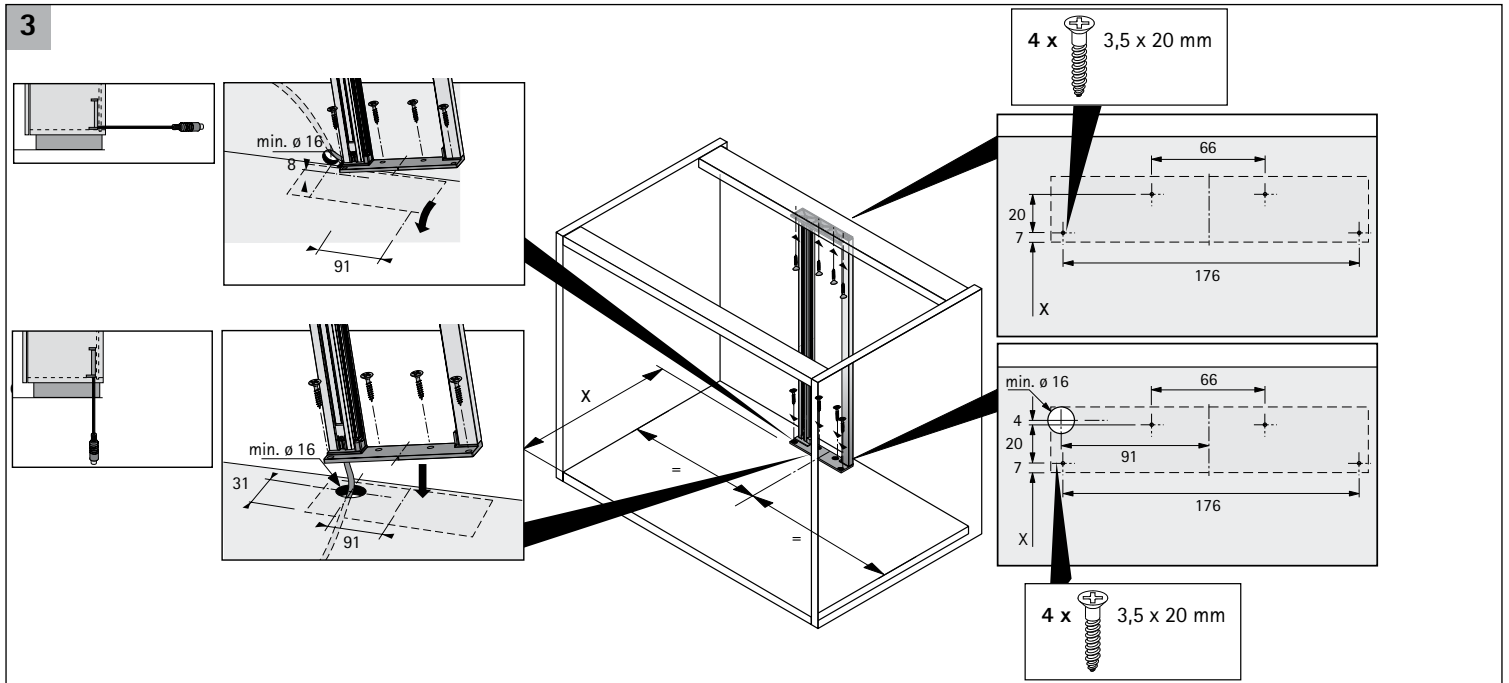
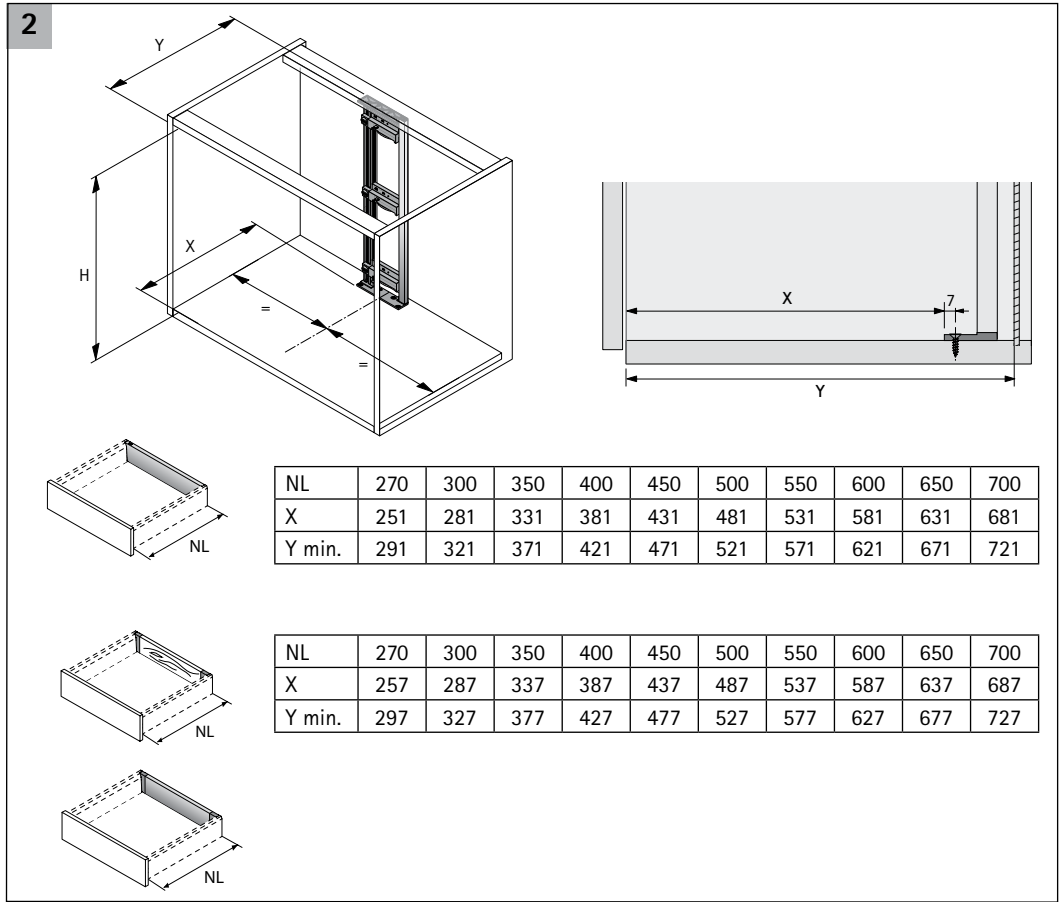
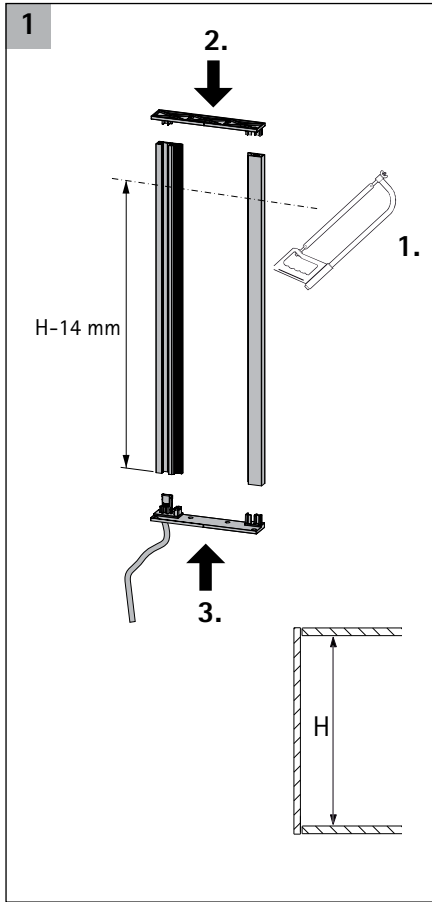
Porucha	Příčina	Pomoc	
<p>Zásuvka se neotvírá</p> 	Nějaký předmět blokuje zásuvku	Odstraňte předmět	
	Prohnutá záda zásuvky	Srovnejte záda zásuvky	
	Zásuvka nepřiléhá k senzoru pohonné jednotky	Upravte pozici zásuvky popř. pozici hloubky/výšky pohonné jednotky	
	<p>Nedostatečný iniciační</p> 	Čela se o sebe zachytávají	Seřídte mezery mezi čely zásuvek
		Chybná pozice dorazu / seřiditelného distančního dílu	Opravte pozici dorazu / seřiditelného distančního dílu
		Doraz / seřiditelný distanční díl nejsou namontovány / jsou poškozené	Namontujte / vyměňte doraz / seřiditelný distanční díl. Pro čelo výšky >300mm namontujte 4 ks
	<p>Kontrolka na pohonné jednotce nesvítí</p> 	Přerušené spojení mezi síťovým zdrojem, rozdělovačem a dolním držákem montážních profilů	Zkontrolujte a znovu zapojte zástrčky
		Poškozená pohonná jednotka	Vyměňte pohonnou jednotku
	<p>Kontrolky na všech pohonných jednotkách uvnitř korpusu nesvítí. Síťový zdroj svítí.</p> 	Přerušené spojení mezi síťovým zdrojem, rozvaděčem nebo dolním držákem montážních profilů	Zkontrolujte a znovu zapojte zástrčky
		Poškozené propojovací kabely	Vyměňte propojovací kabel
Rozdělovač je poškozený		Vyměňte rozdělovač	
Dolní držák montážních profilů je poškozený		Vyměňte dolní držák montážních profilů	
<p>Kontrolka na síťovém zdroji nesvítí</p> 	Přerušené spojení mezi elektrickou zásuvkou a síťovým zdrojem	Zkontrolujte a znovu zapojte zástrčky	
	Spínaná elektrická zásuvka je vypnutá	Zapněte elektrickou zásuvku	
	Elektrická zásuvka je bez napětí	Zajistěte zásobování napětím. Eventuálně se poraďte s elektrikářem.	
	Napájecí síťový zdroj je poškozený	Vyměňte napájecí síťový zdroj	
	Přetížení napájecího síťového zdroje	Odpojte všechny zástrčky napojené na síťový zdroj a demontujte pohonné jednotky. Znovu popořadě připojte komponenty rozdělovače, dolního držáku montážních profilů a pohonné jednotky. Po každém připojení vždy zkontrolujte, zda síťový zdroj svítí. Poškozené komponenty vyměňte.	
<p>Zásuvka se otvírá teprve po opakovaném stisknutí</p> 	Činnost obsluhy probíhá příliš rychle	Výčkejte 1,5 sekundy	
	Iniciační impuls na čelo zásuvky je příliš krátký	Tlačte cca 0,5 sek. proti čelu zásuvky	
	Iniciační tlak na čelo zásuvky je nedostatečný	Zvyšte iniciační tlak proti čelu zásuvky	

Porucha	Příčina	Pomoc	
Zásuvka najede při otevírání do dorazu  Kontrolka u jedné pohonné jednotky se každých 10 sekund krátce vypne 	Korpus / zásuvka není horizontálně seřízená	Seřídte korpus / zásuvku horizontálně	
	Chybějící snížení výkonu pohonné jednotky pro zásuvky s malou hloubkou	Snižte výkon pohonné jednotky	
	Pohonná jednotka není připojena ke sběrnici	Odmontujte pohonnou jednotku od montážního profilu a znovu upravte její polohu	
		Zkontrolujte a znovu zapojte zástrčky	
Současně se otvírá několik zásuvek 	Čela se o sebe zachytávají	Seřídte mezery mezi čely zásuvek	
	Nastaveno stejné přiřazení adres pro rozdílné pohonné jednotky / zásuvky	Přiřadte každé pohonné jednotce / zásuvce pouze jednu adresu	
Zásuvka se nedostatečně vysouvá 	Korpus / zásuvky nejsou horizontálně seřízené	Seřídte korpus / zásuvku horizontálně	
	Chybné nastavení výkonu na pohonné jednotce	Zvyšte výkon pohonné jednotky	
	Těžký chod výsuvu zásuvky	Vyměňte výsuv zásuvky	
	Jedna pohonná jednotka není dostatečná	Použijte přídatnou pohonnou jednotku	
	Pohonná jednotka je poškozená	Vyměňte pohonnou jednotku	
	Rozdílné přiřazení adres mezi oběma pohonnými jednotkami za jednu zásuvkou	Přiřadte oběma pohonným jednotkám za jednu zásuvkou stejnou adresu	
	Kontrolka u jedné pohonné jednotky se každých 10 sekund krátce vypne	Pohonná jednotka není připojena ke sběrnici	Odmontujte pohonnou jednotku od montážního profilu a znovu upravte její polohu
			Zkontrolujte a znovu zapojte zástrčky
			Vyměňte pohonnou jednotku
	Kontrolka u jedné z obou pohonných jednotek za jedním čelem zásuvky nesvíí	Pohonná jednotka je poškozená	Vyměňte pohonnou jednotku
	Kontrolka u jedné pohonné jednotky nesvíí	Přerušené spojení mezi síťovým zdrojem, rozdělovačem a dolním držákem montážních profilů	Zkontrolujte a znovu zapojte zástrčky
		Pohonná jednotka je poškozená	Vyměňte pohonnou jednotku
	Kontrolky u všech pohonných jednotek uvnitř korpusu nesvíí. Síťový zdroj svítí.	Přerušené spojení mezi síťovým zdrojem, rozvaděčem nebo dolním držákem montážních profilů	Zkontrolujte a znovu zapojte zástrčky
		Propojovací kabely jsou poškozené	Vyměňte propojovací kabely
		Rozdělovač je poškozený	Vyměňte rozdělovač
		Dolní držák montážních profilů je poškozený	Vyměňte dolní držák montážních profilů
		    Kontrolka u jedné ze dvou pohonných jednotek za jednou zásuvkou bliká	Odmontujte pohonnou jednotku od montážního profilu a znovu upravte její polohu
		    Kontrolka u jedné ze dvou pohonných jednotek za jednou zásuvkou nesvíí	Vyměňte pohonnou jednotku
  Rozdílné přiřazení adres mezi oběma pohonnými jednotkami za jednu zásuvkou		Přiřadte oběma pohonným jednotkám za jedním čelem zásuvky stejnou adresu	
Zásuvka se nedovírá 	Nějaký předmět blokuje zásuvku	Odstraňte překážku	
	Čela se o sebe zachytávají	Seřídte mezery mezi čely zásuvek	
	Páčka pohonné jednotky se nevrátí zpátky	Provedte následující kroky: 1. Ručně vraťte zpět páčku pohonné jednotky 2. Vypněte síťový zdroj. Po 5 vteřinách ho znovu zapněte. 3. Pokud se chyba opakuje, vyměňte pohonnou jednotku	
	Špatná pozice zásuvky popř. pozice hloubky / výšky pohonné jednotky	Upravte pozici zásuvky popř. pozici hloubky / výšky pohonné jednotky	

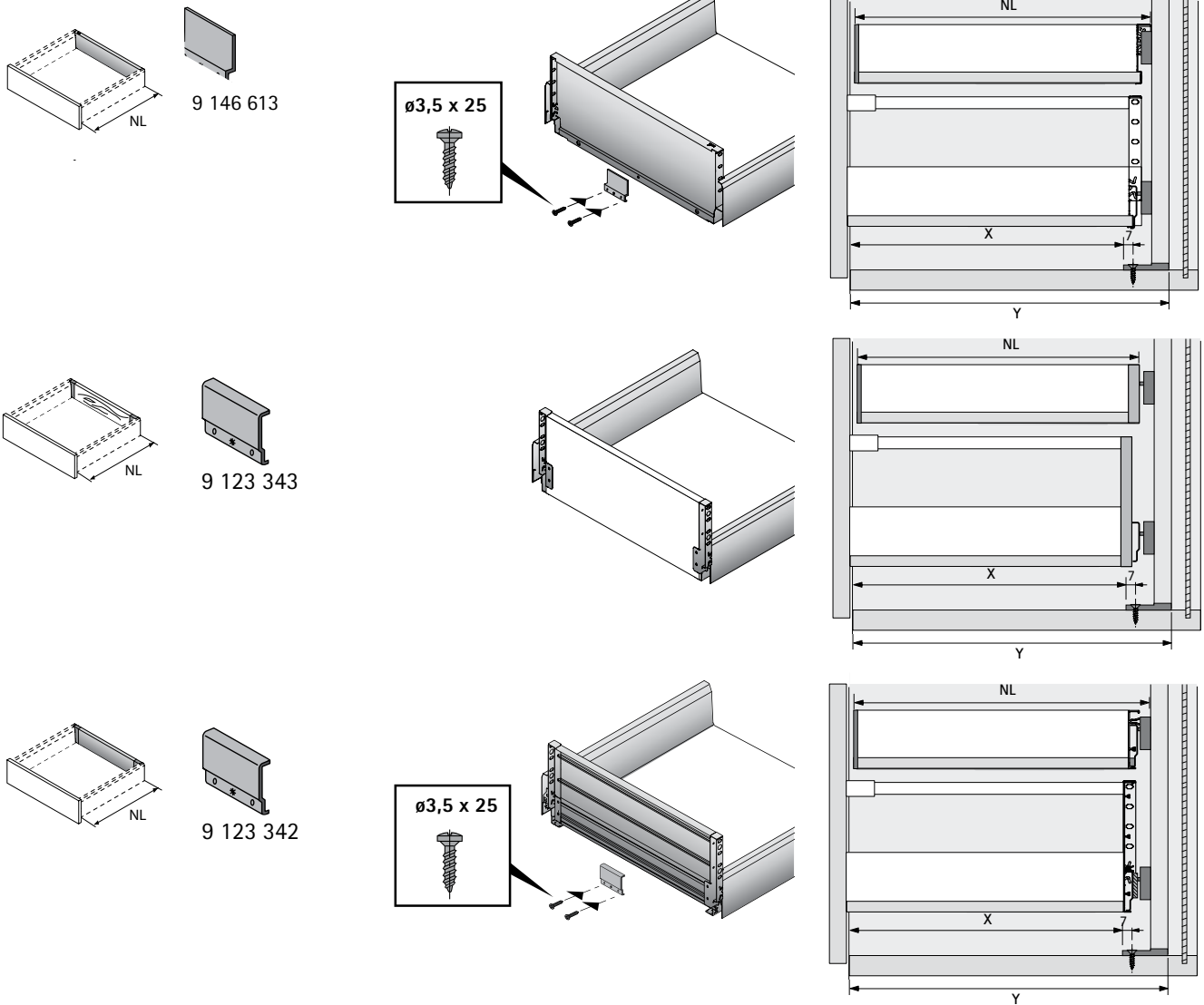




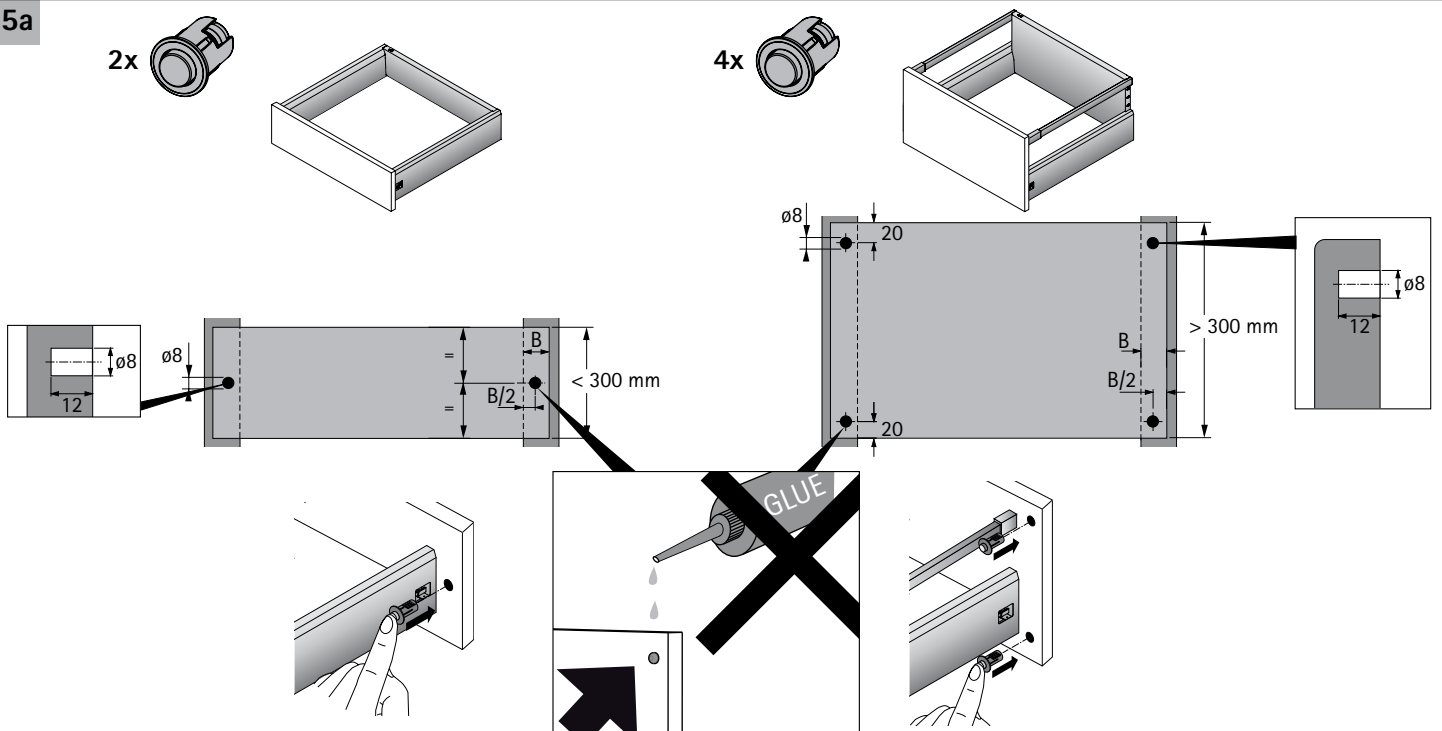




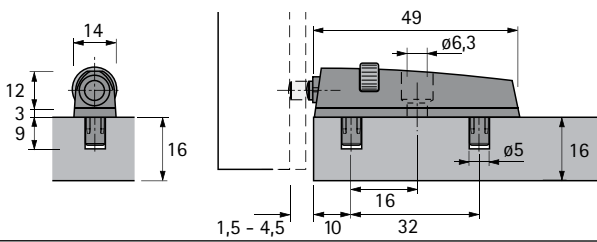
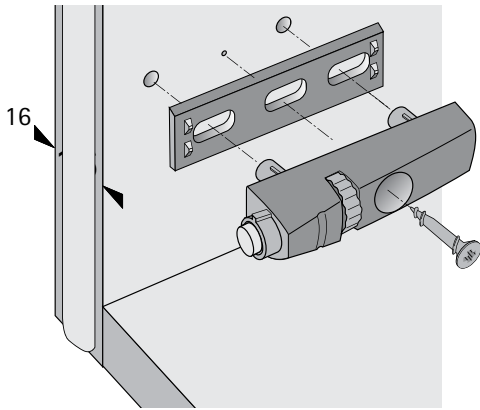
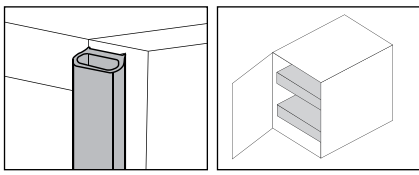
4



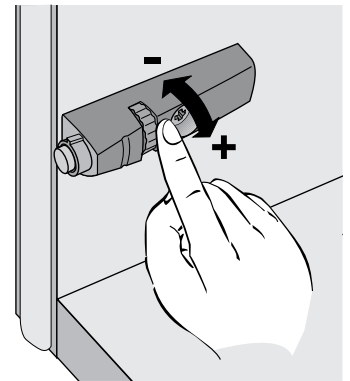
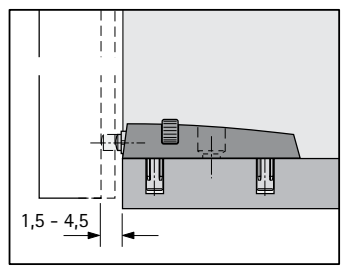
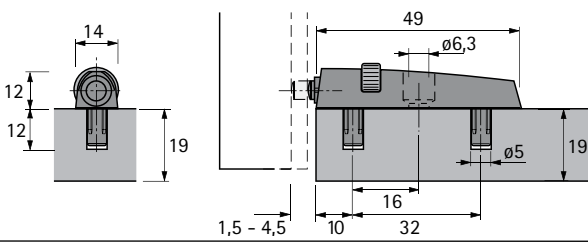
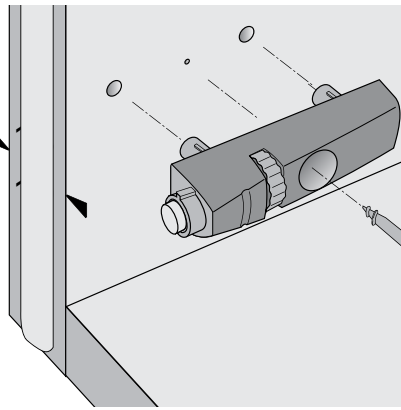
5a



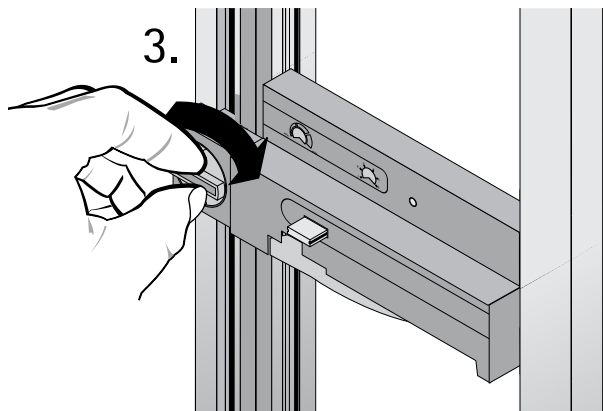
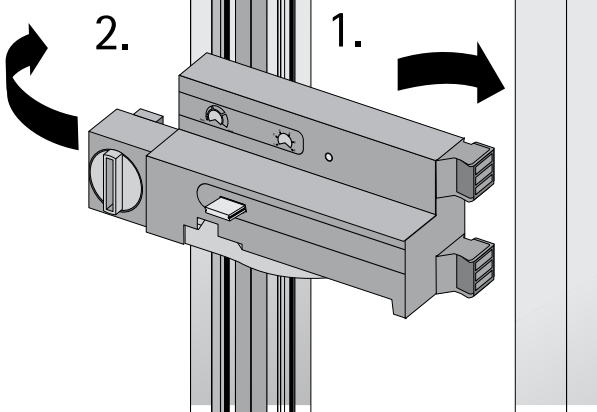
5b



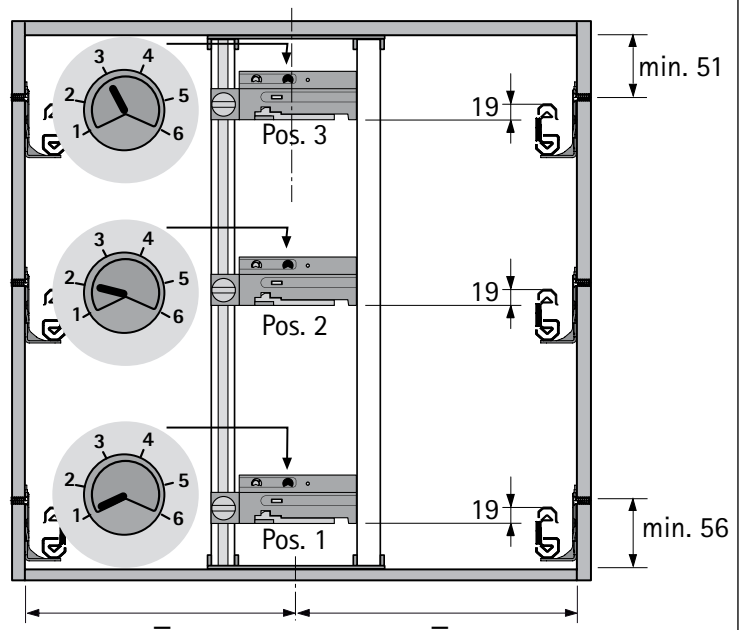
18  
19



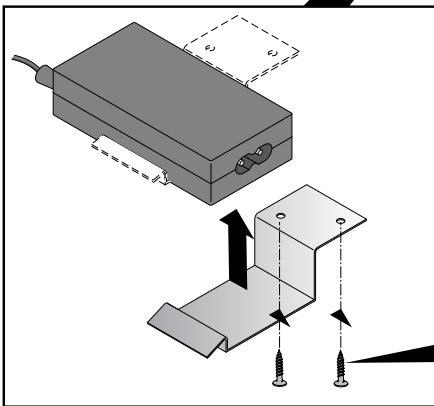
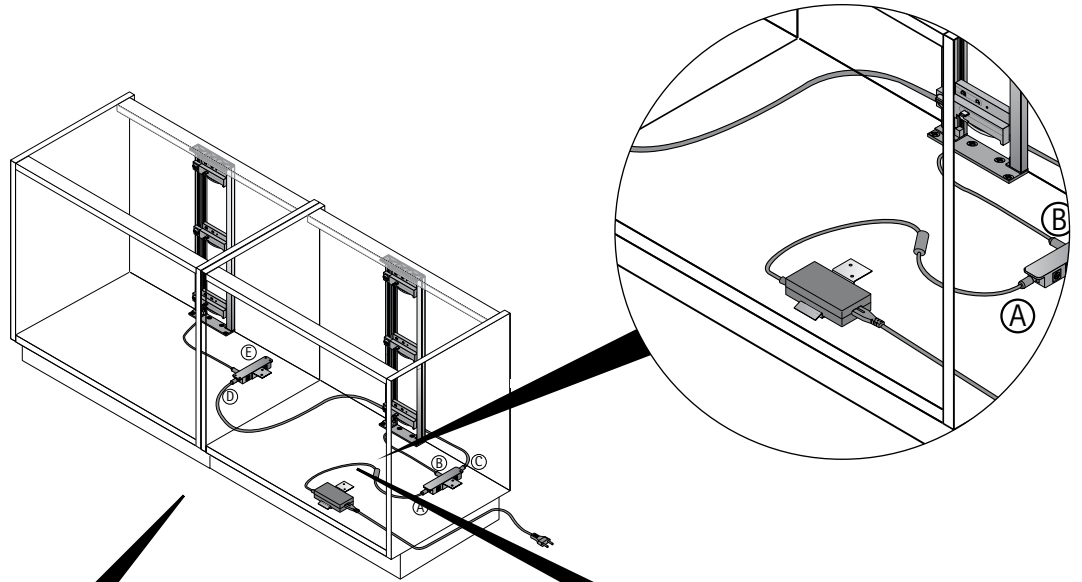
6



7

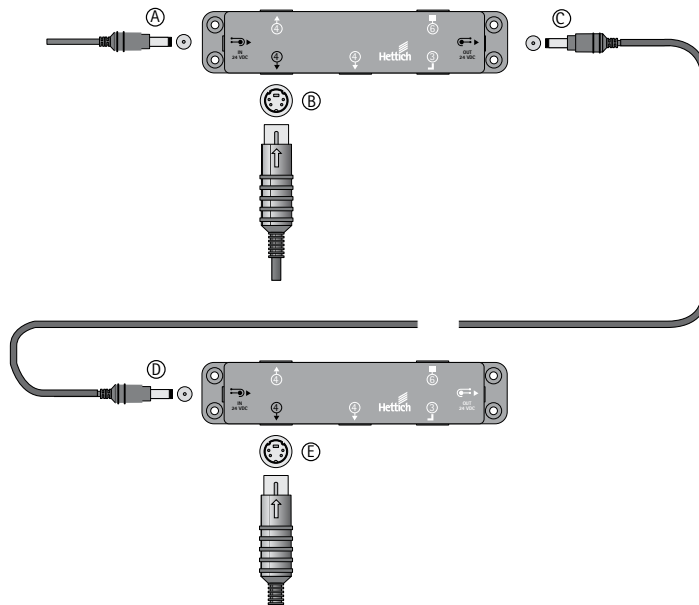
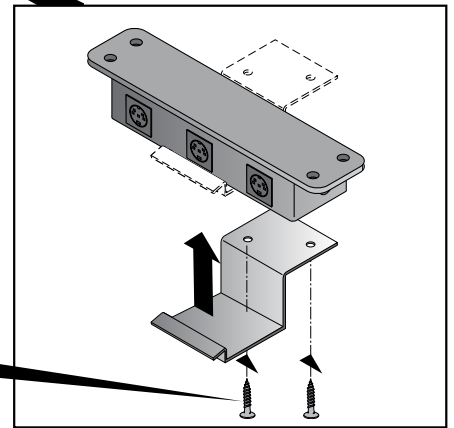


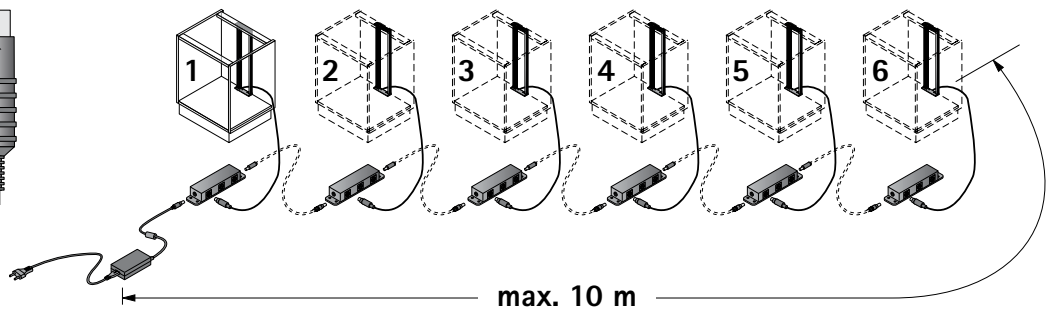
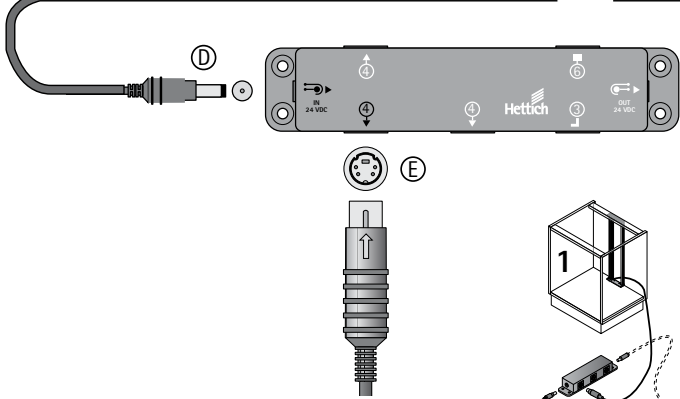
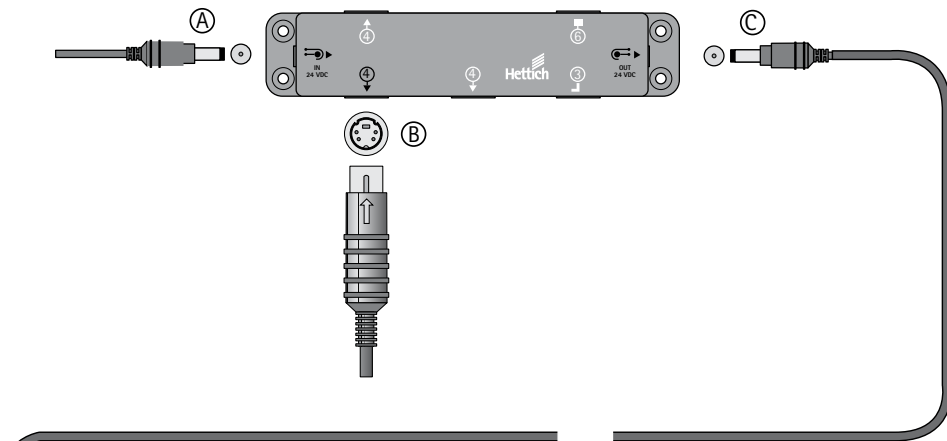
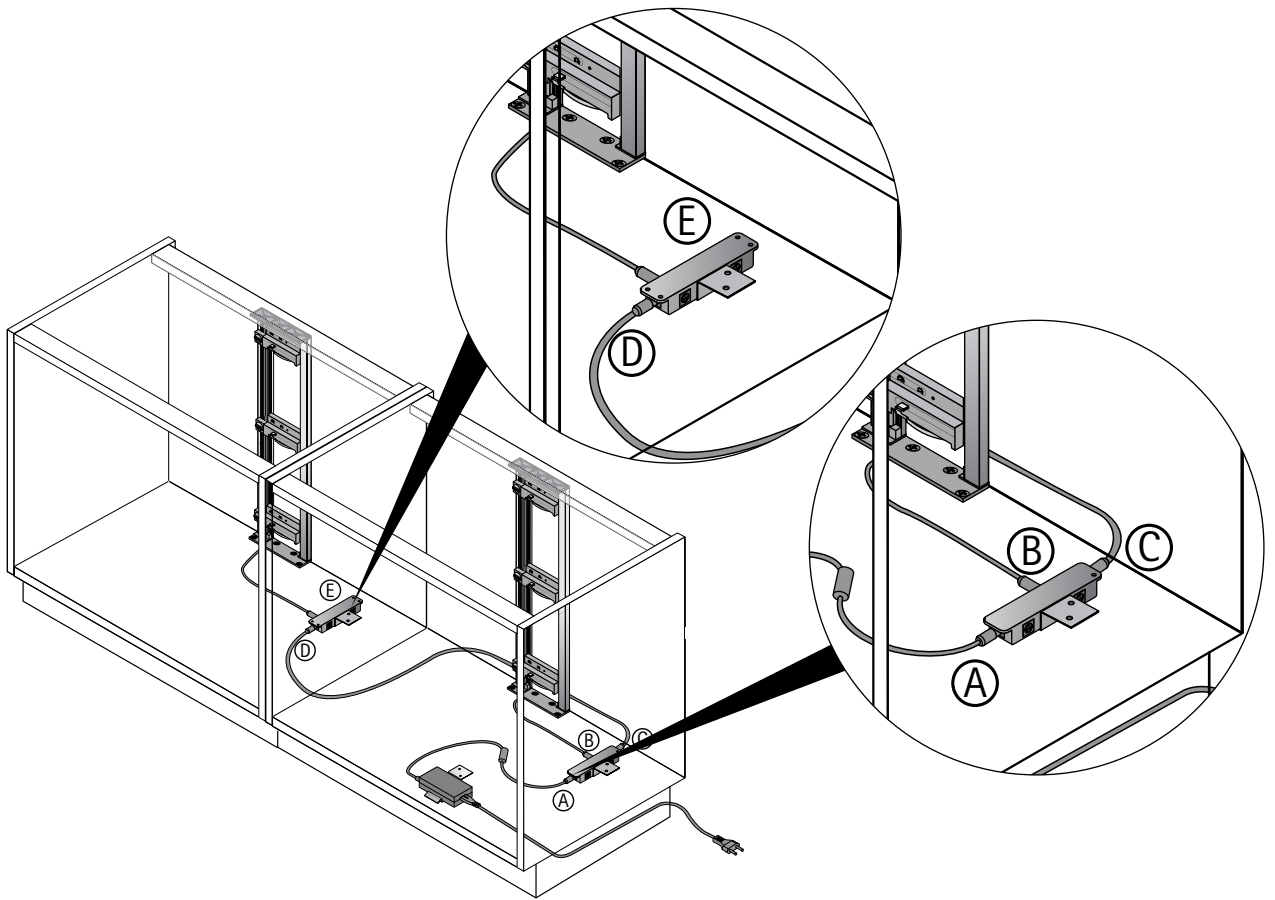
8



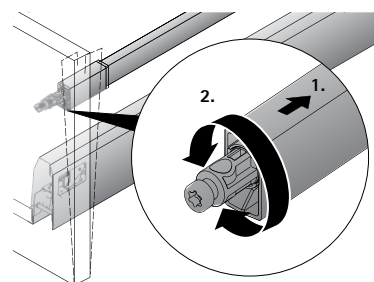
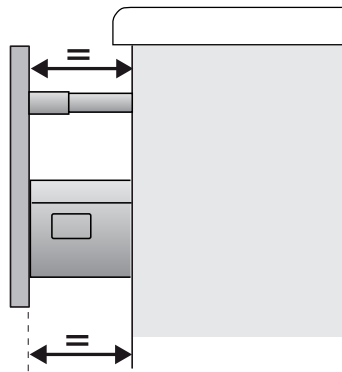
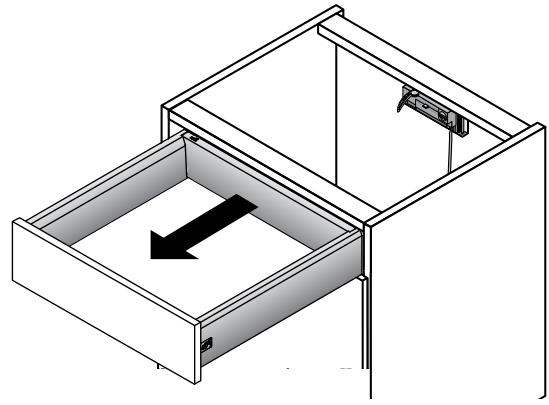
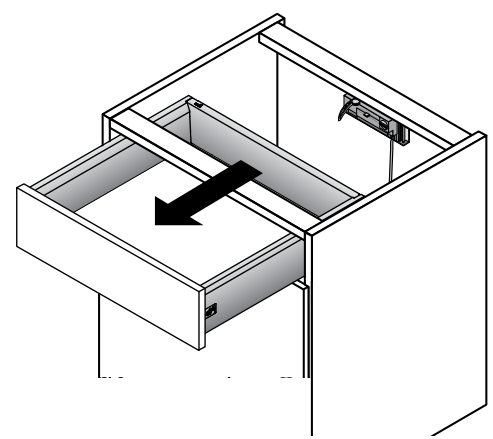
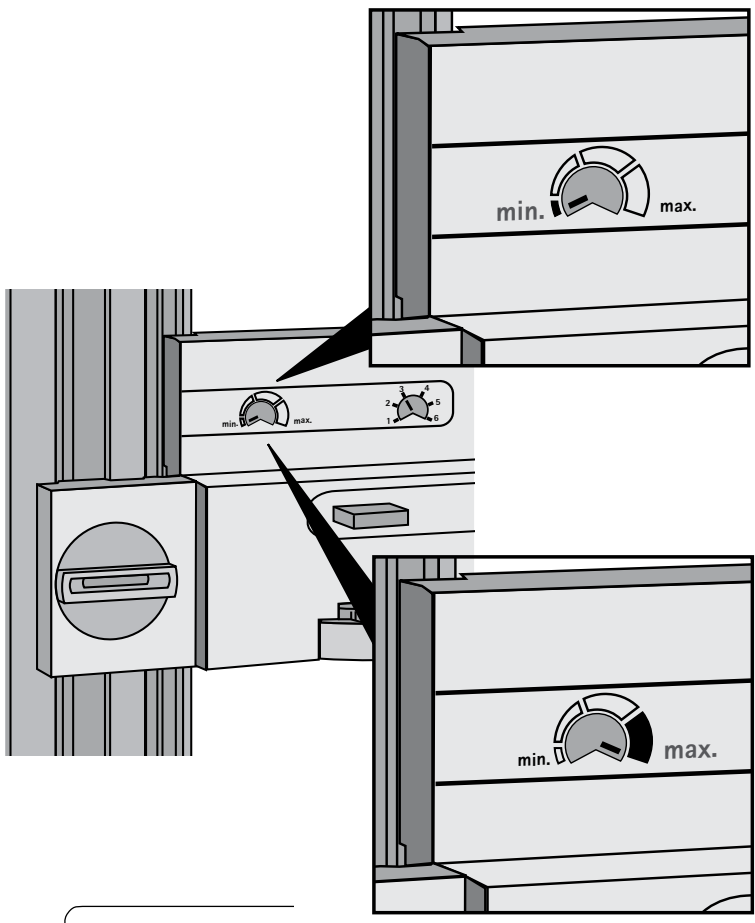
2 x 3,5 x 13 mm

2 x 3,5 x 13 mm

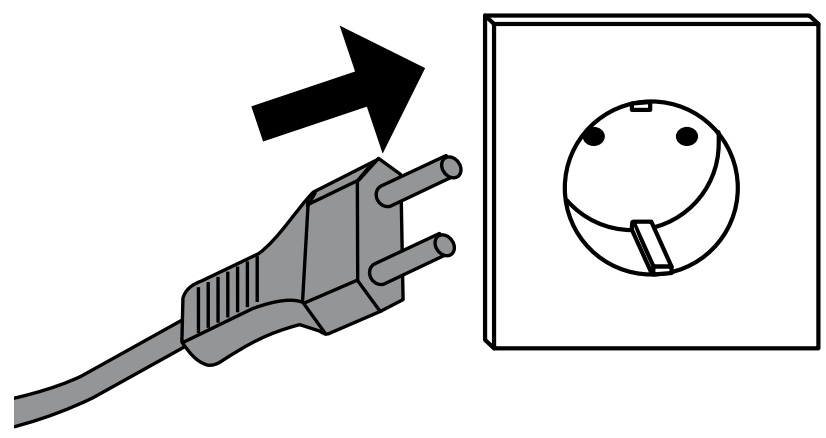


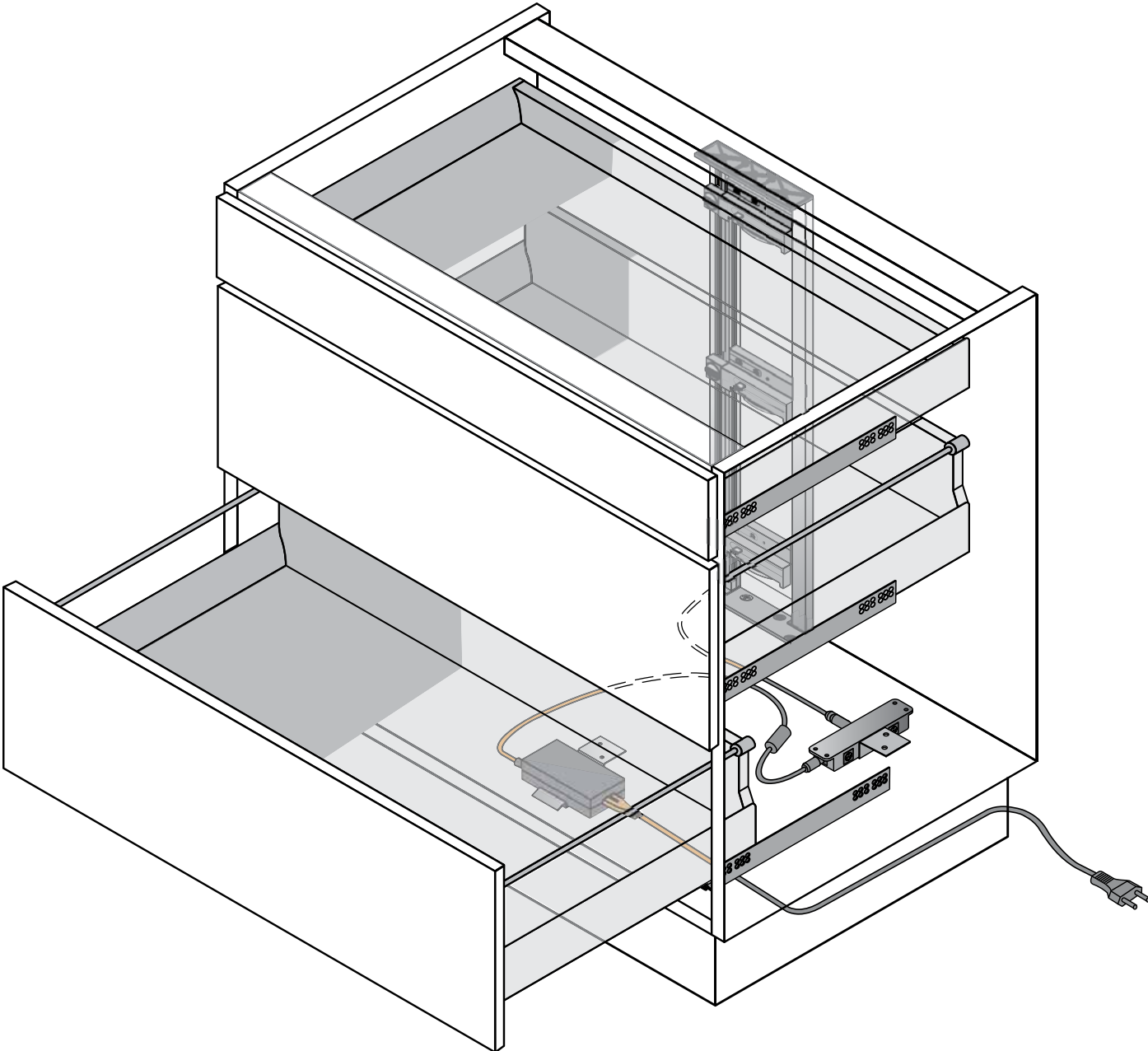


!

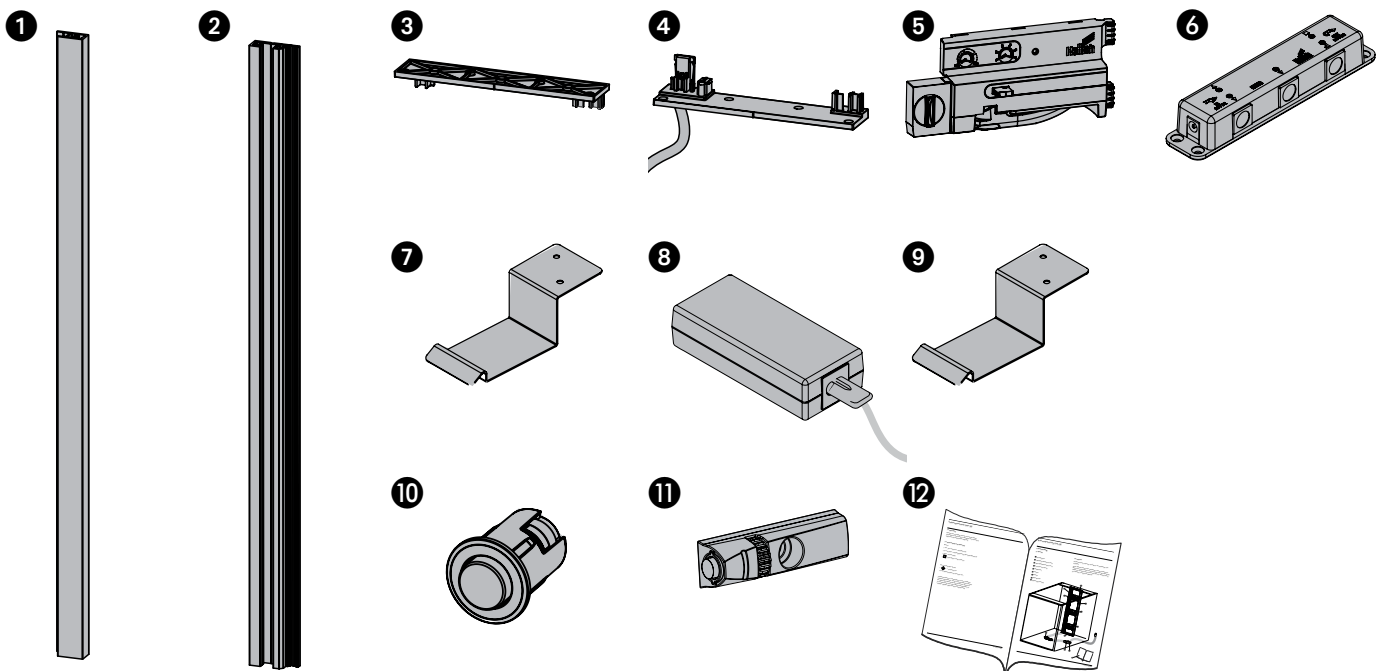
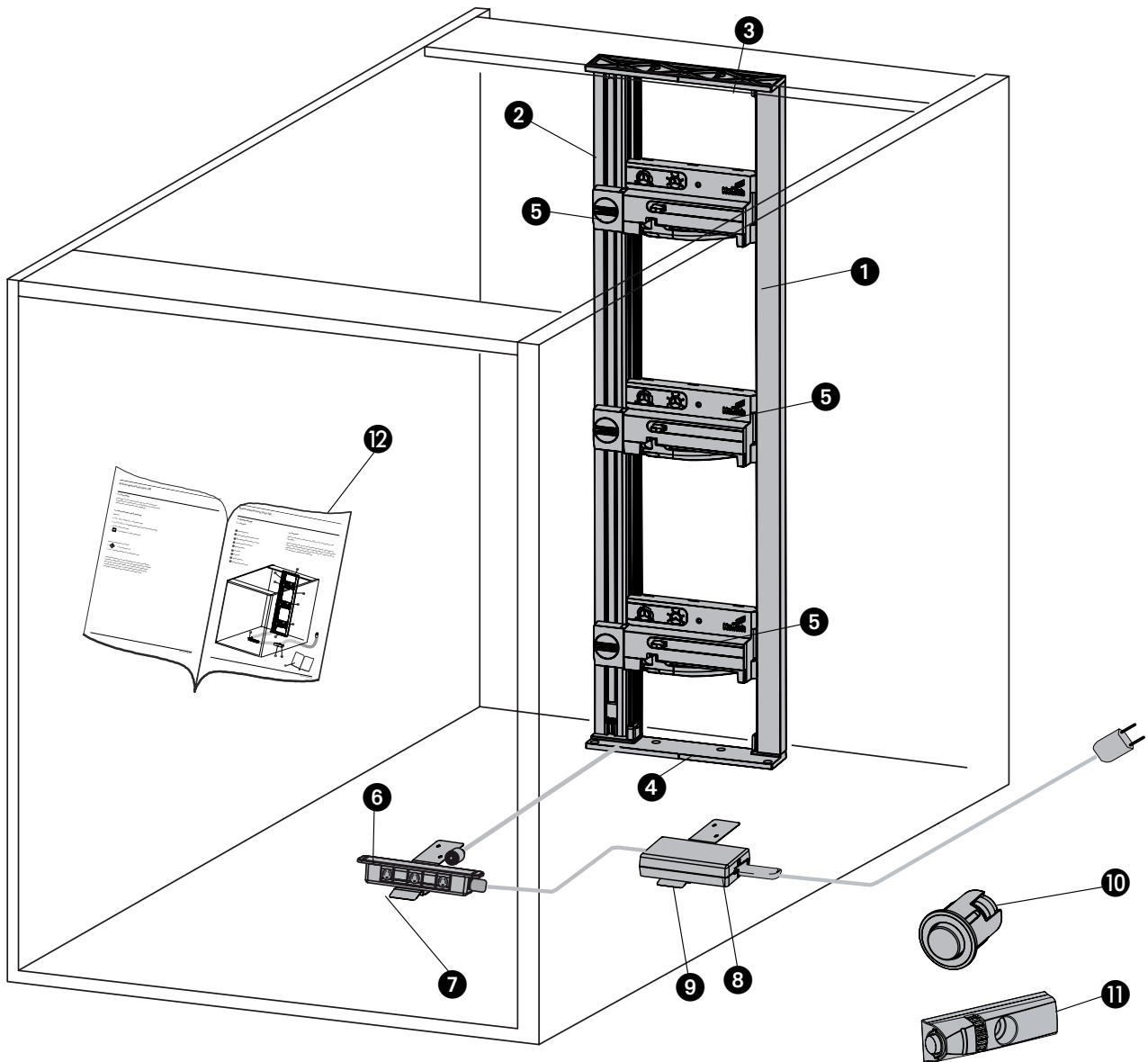


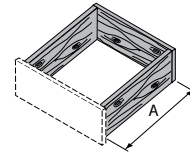
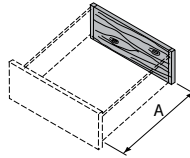
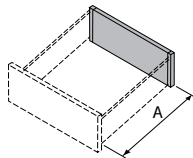
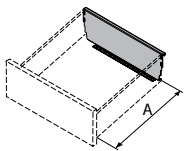
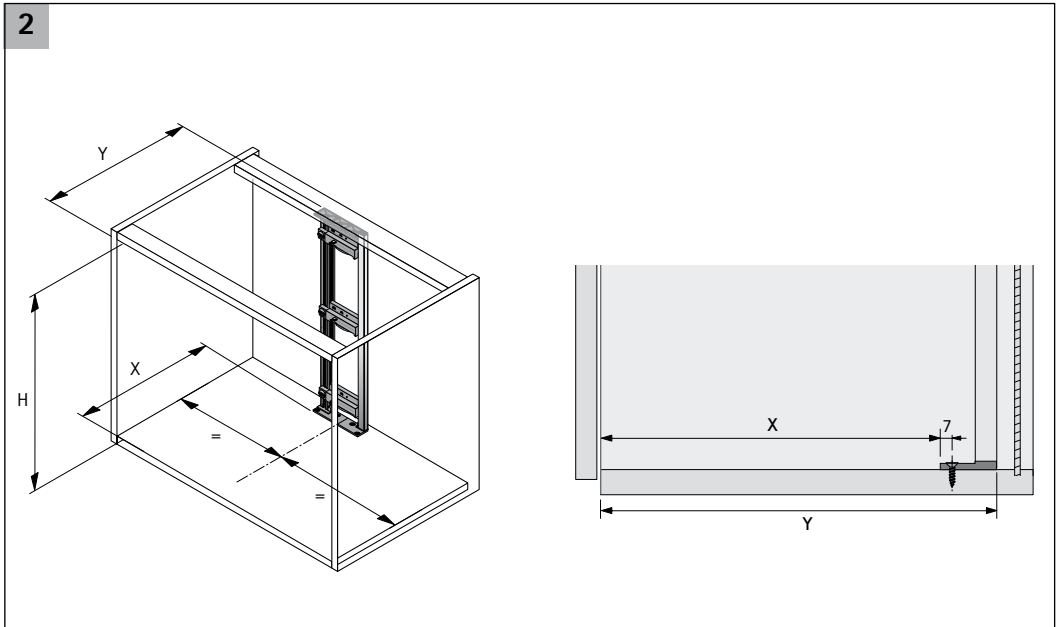
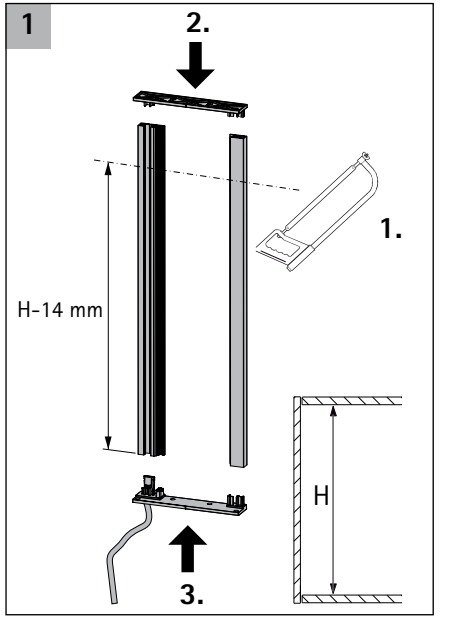
9







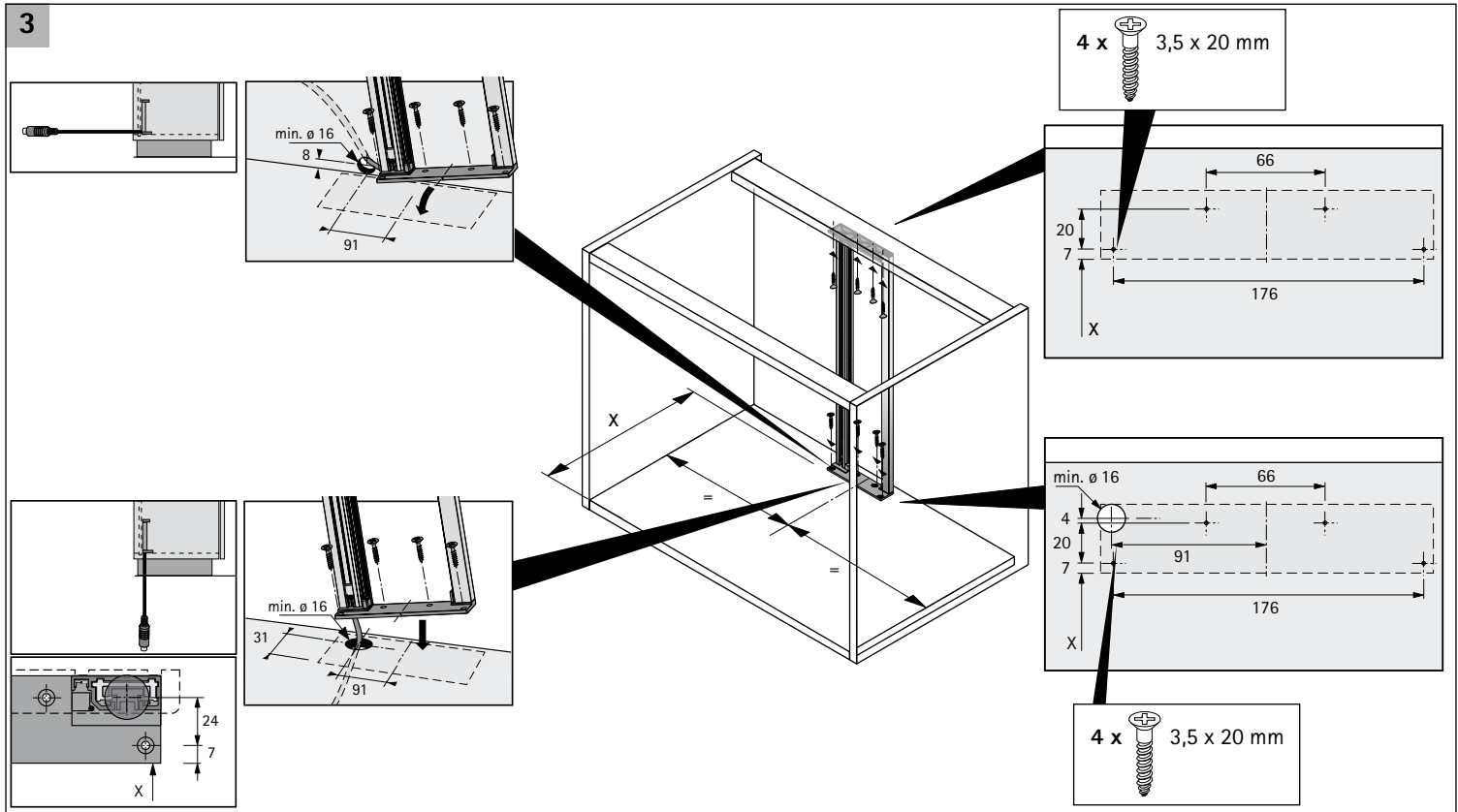


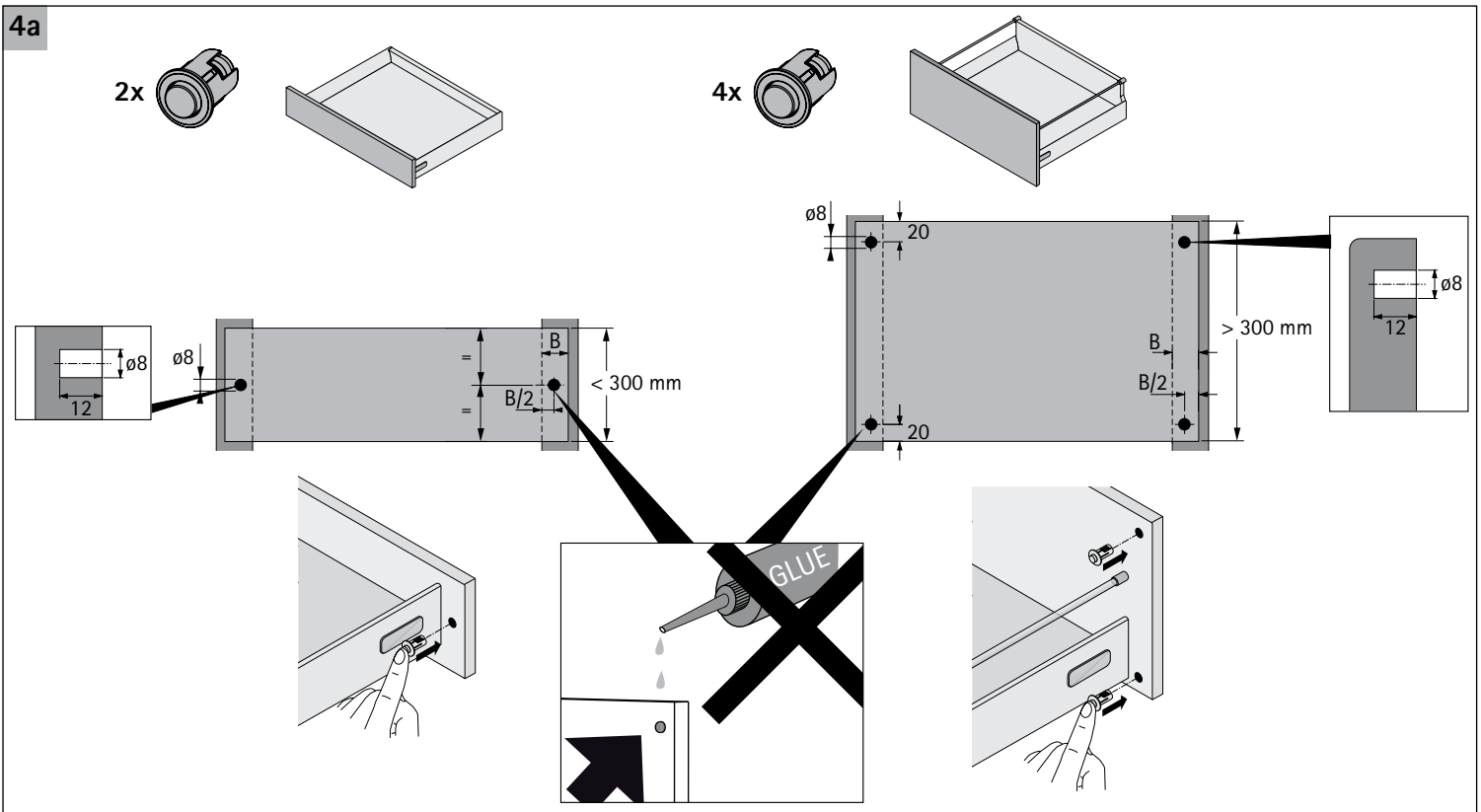
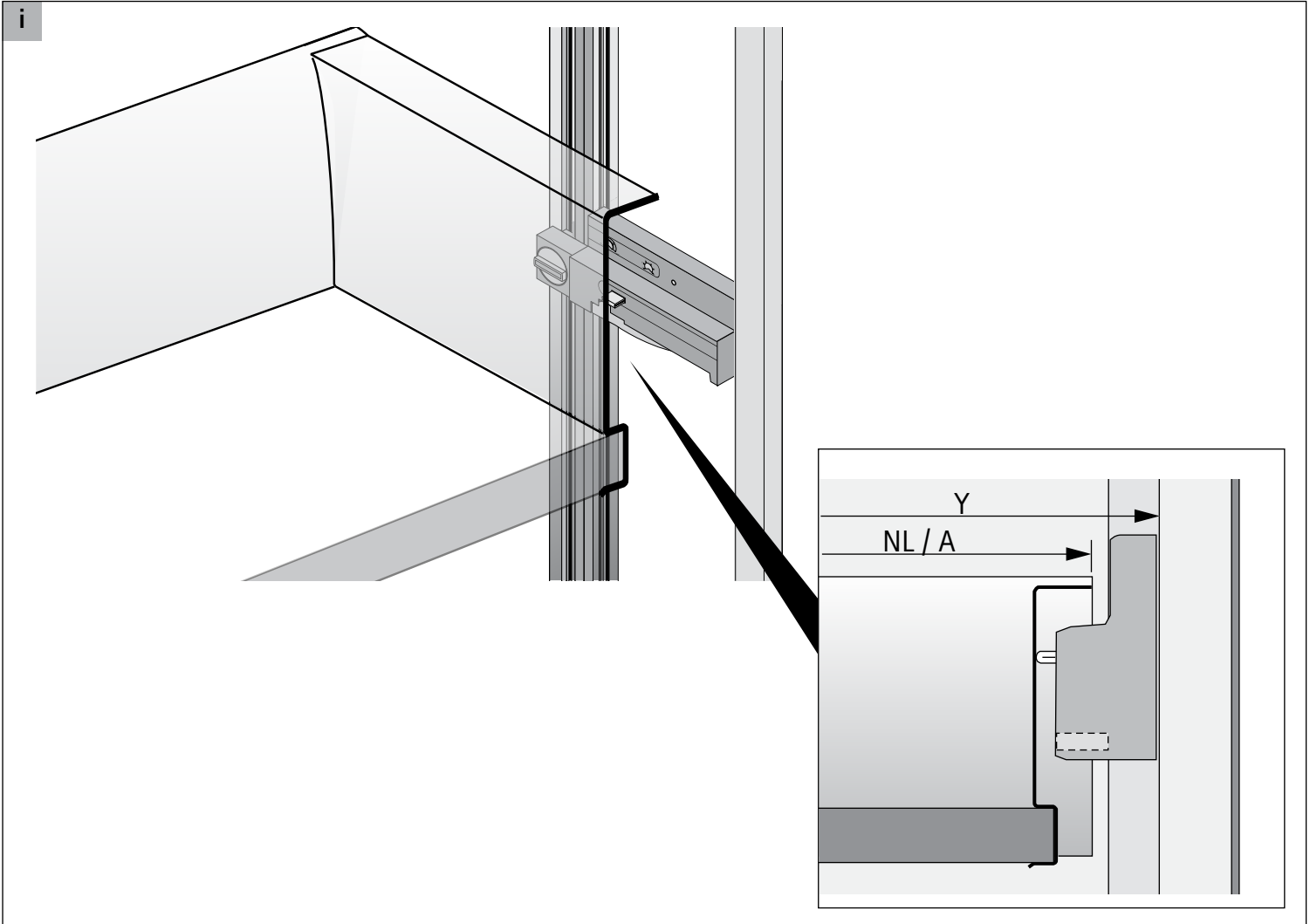


A [mm]	260	300	350	420	470	520	620
X	250	290	340	410	460	510	610
Y min.	290	330	380	450	500	550	650

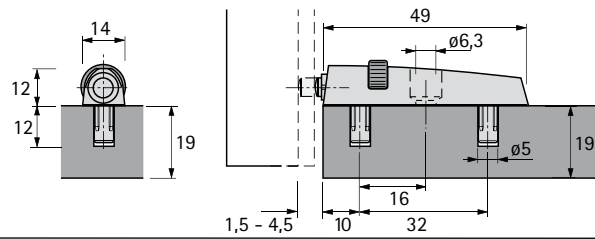
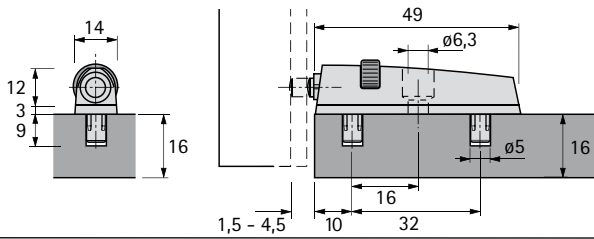
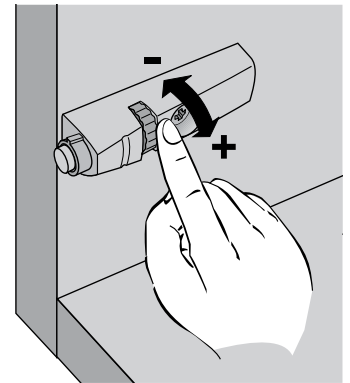
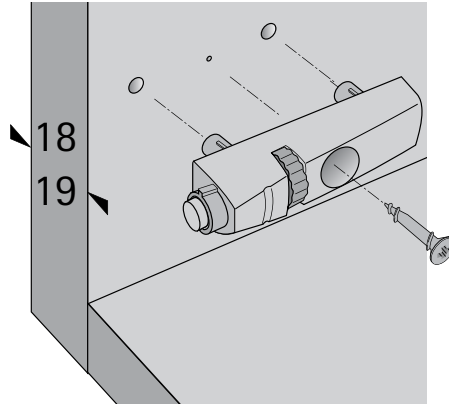
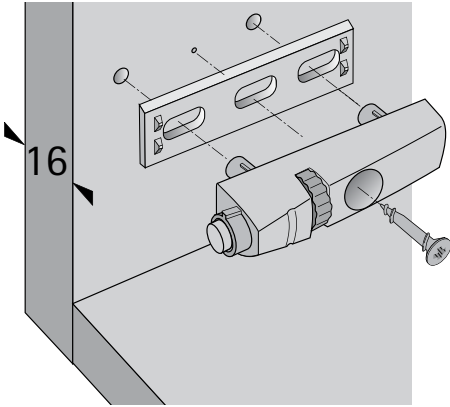
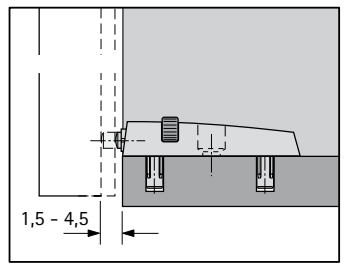
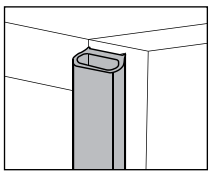
A [mm]	260	300	350	420	470	520	620
X	265	305	355	425	475	525	625
Y min.	305	345	395	465	515	565	665

A [mm]	250	300	350	400	450	500	550
X	248	398	348	398	448	498	548
Y min.	288	338	388	438	488	538	588

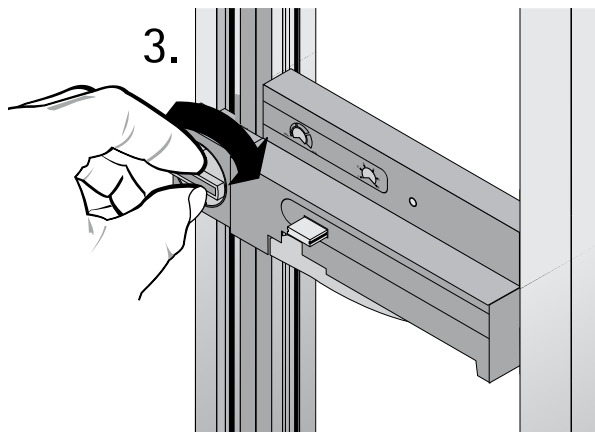
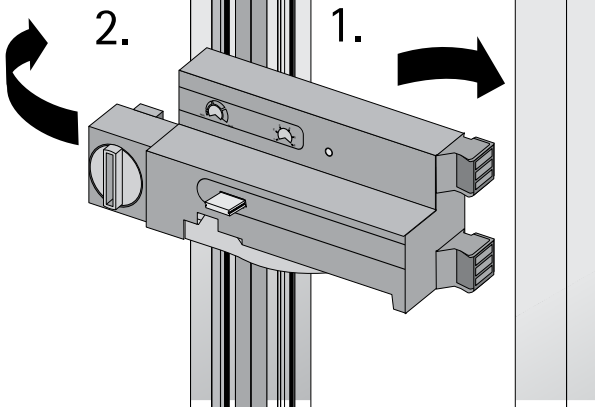




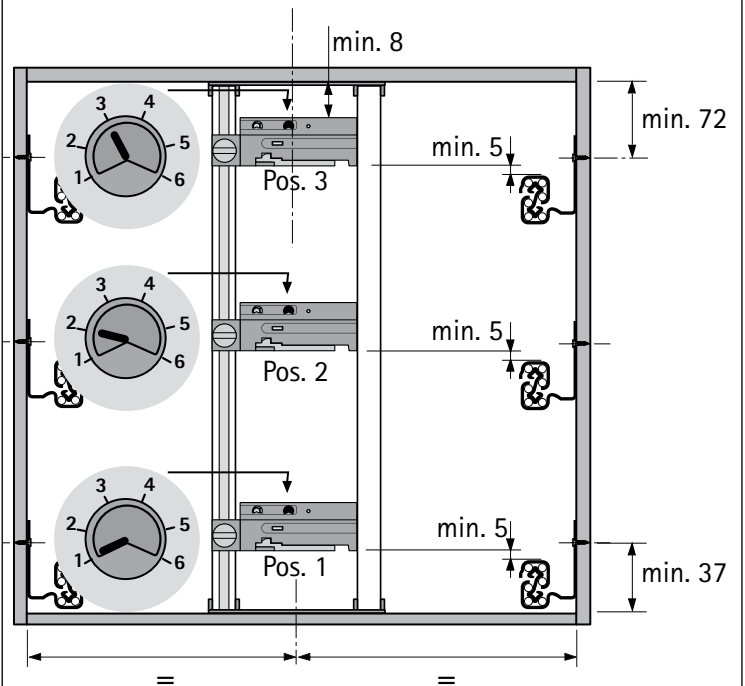
4b



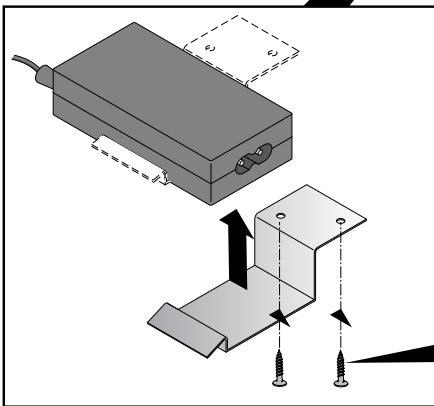
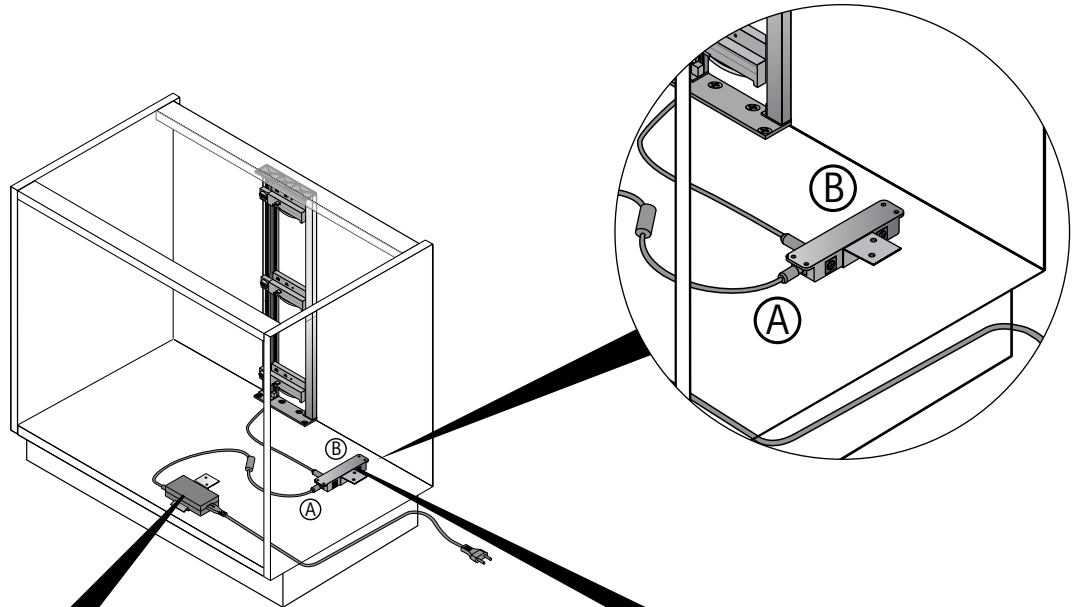
5



6

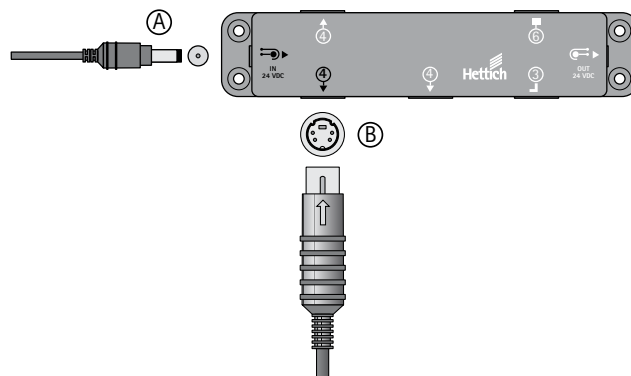
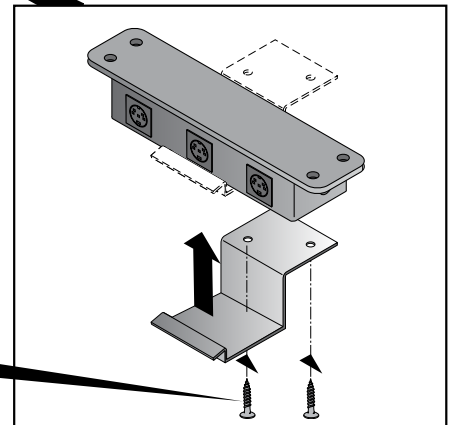


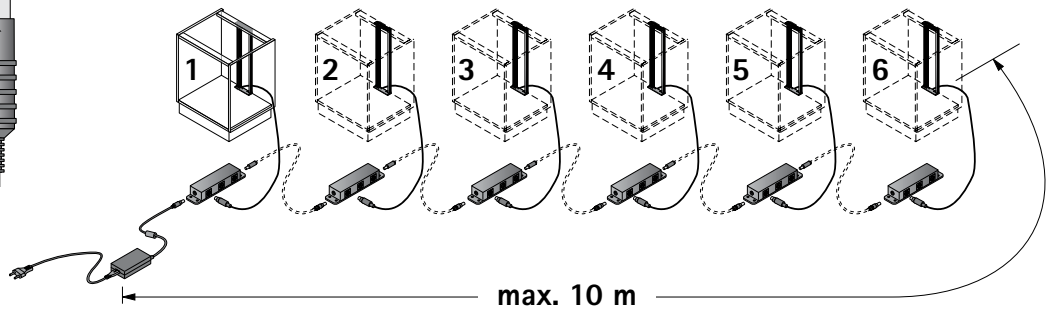
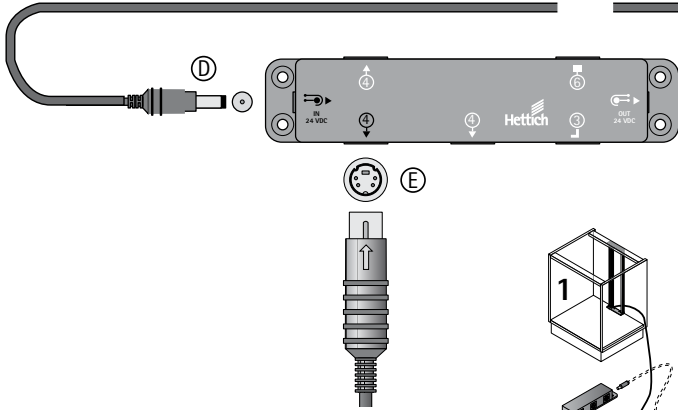
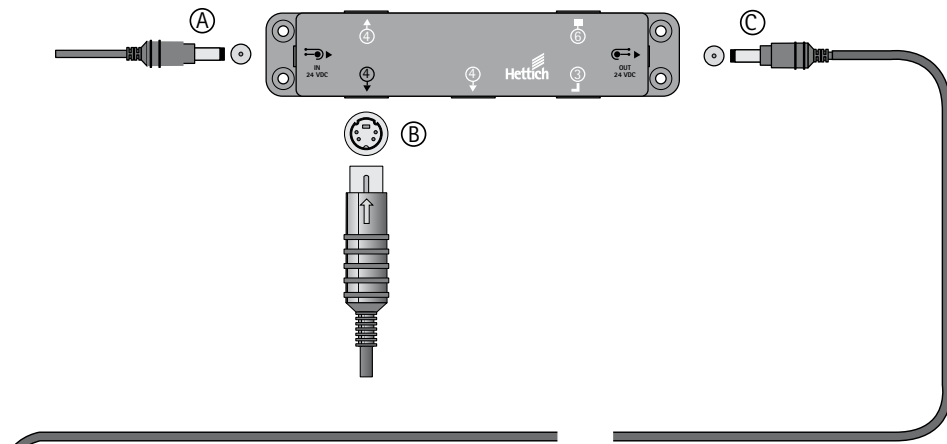
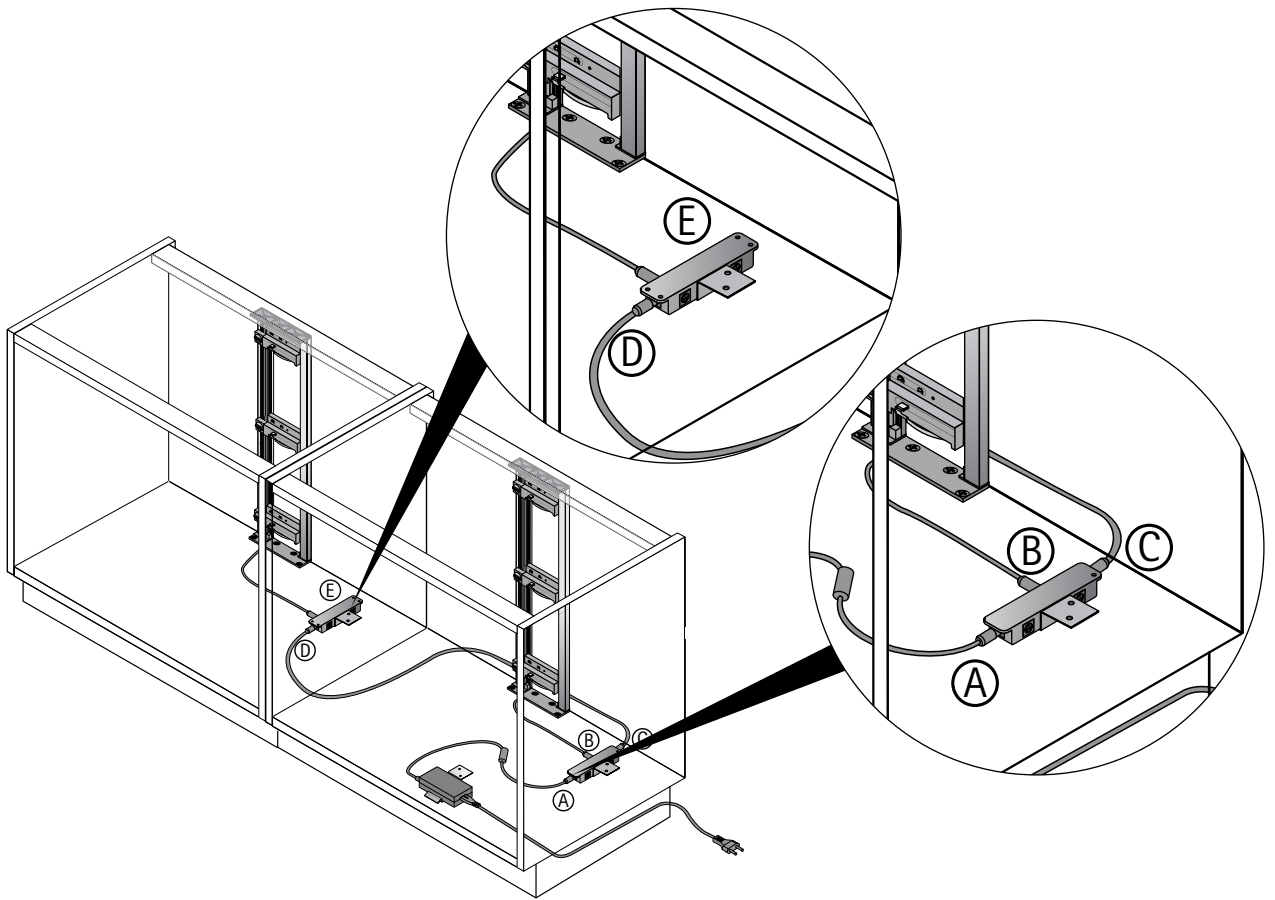
7



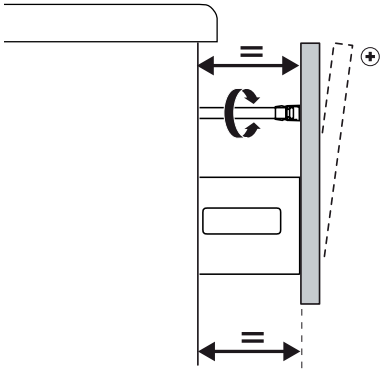
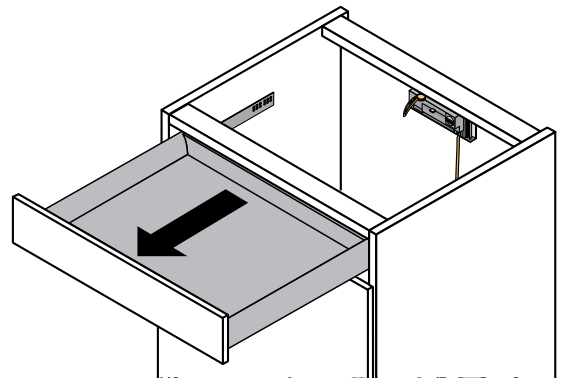
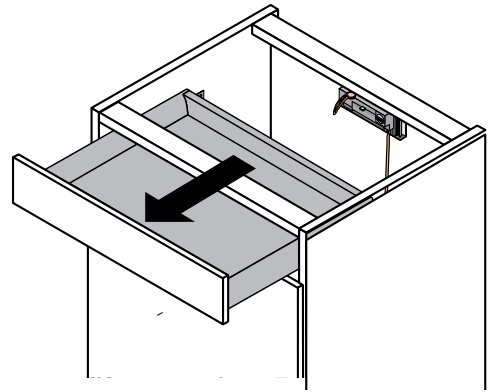
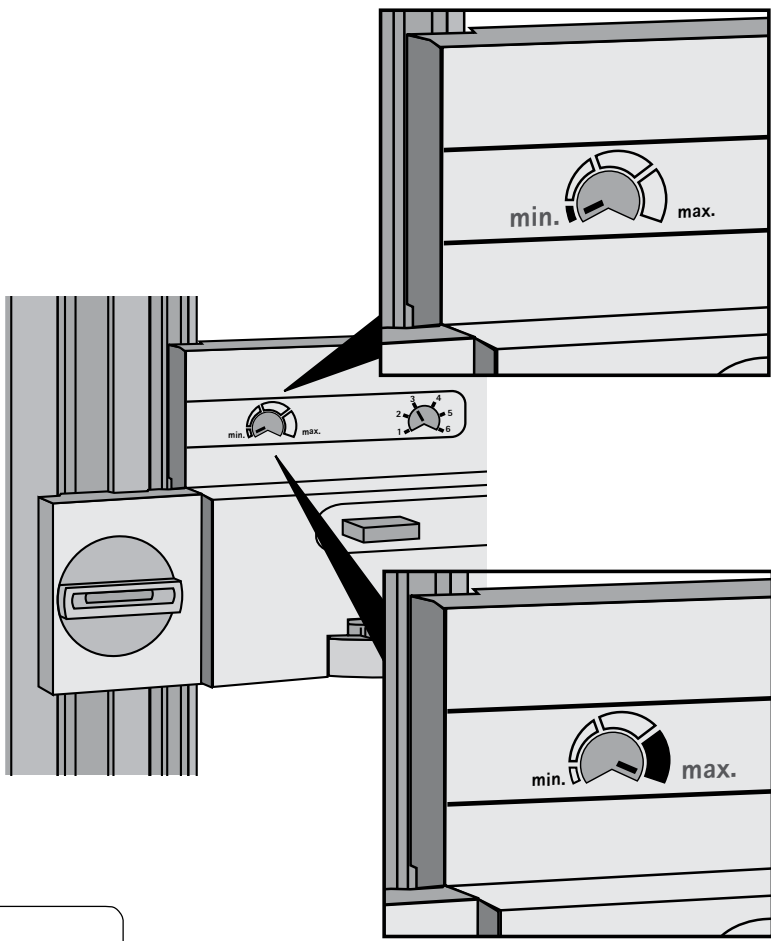
2 x 3,5 x 13 mm

2 x 3,5 x 13 mm

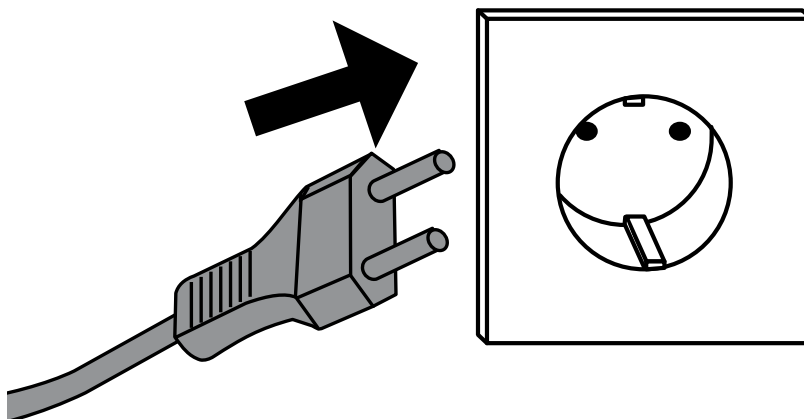




!



8



Technik für Möbel

