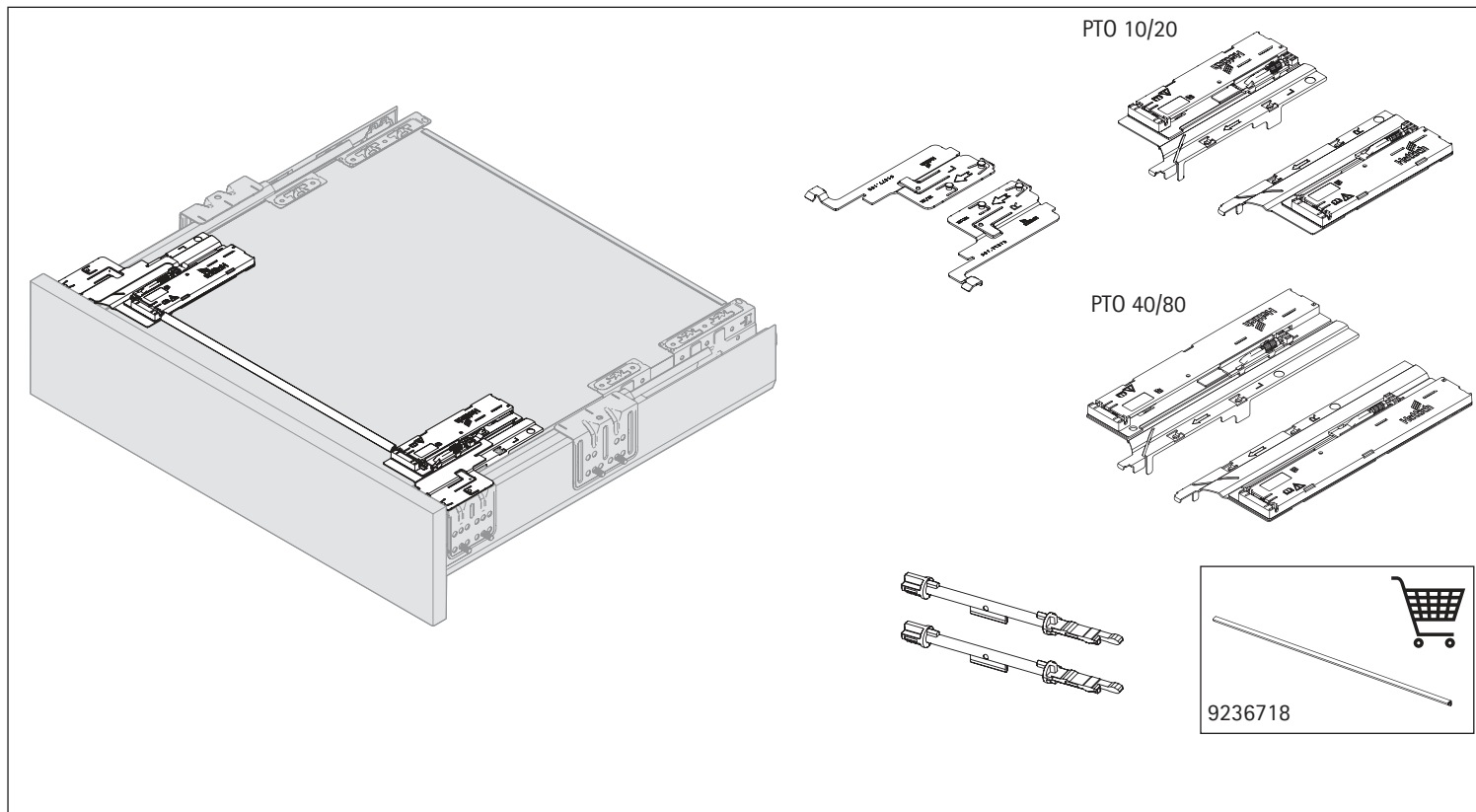
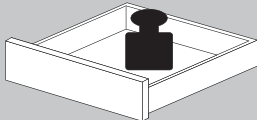
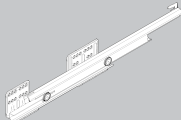
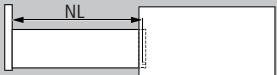
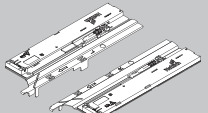


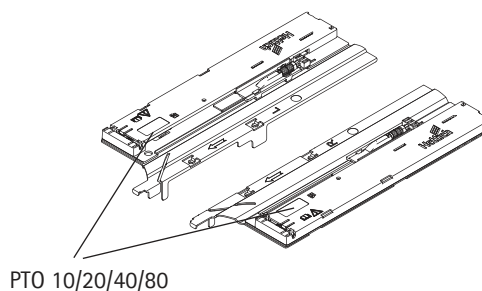
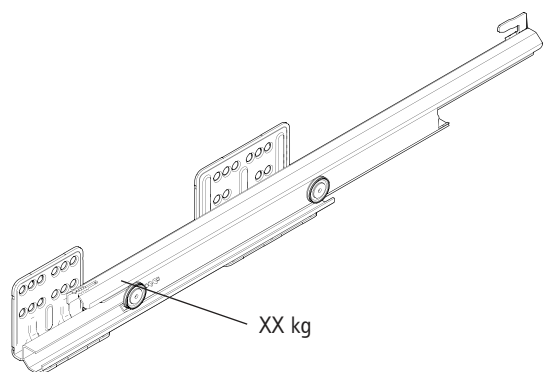


PZ 2



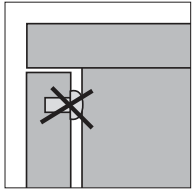
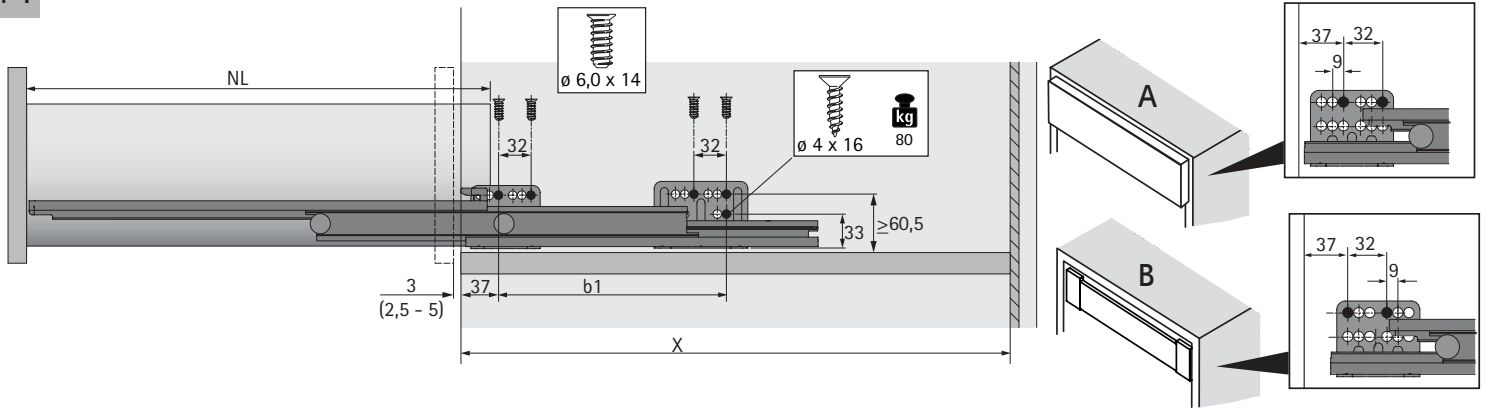
i 1

			
kg	kg	mm	
<10	10	270 - 350	PTO 10
8 - 20	40	270 - 650	PTO 20
10 - 40	40	350 - 650	PTO 40
20 - 60	60	400 - 650	PTO 80
20 - 80	80	500 - 650	PTO 80



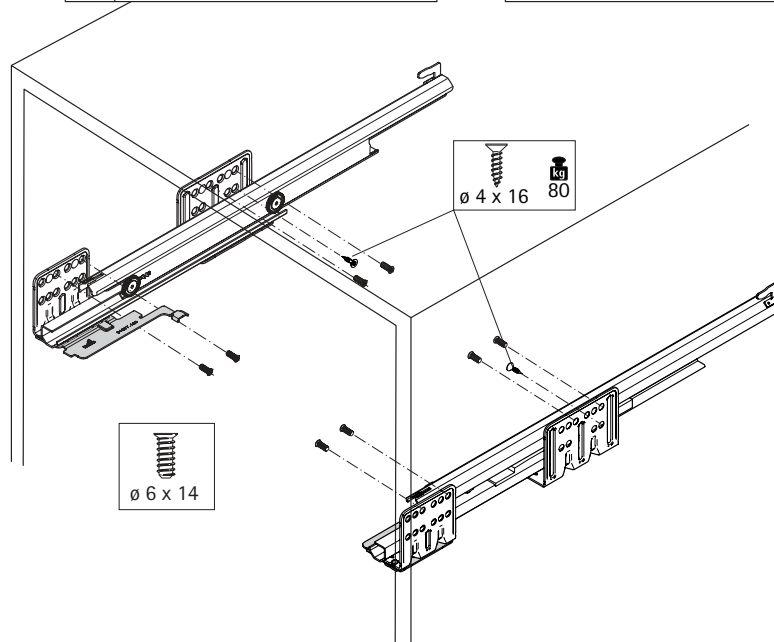
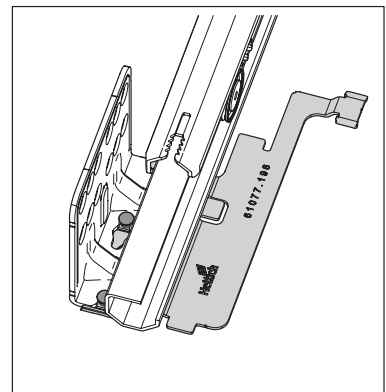
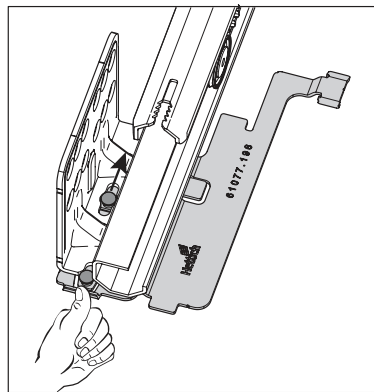
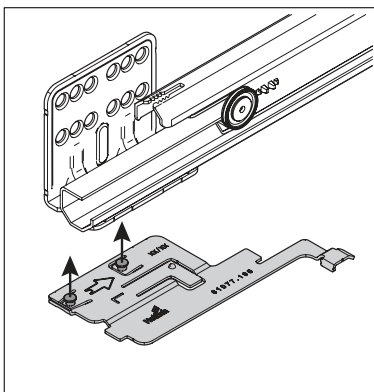
PTO 10/20/40/80

i 1

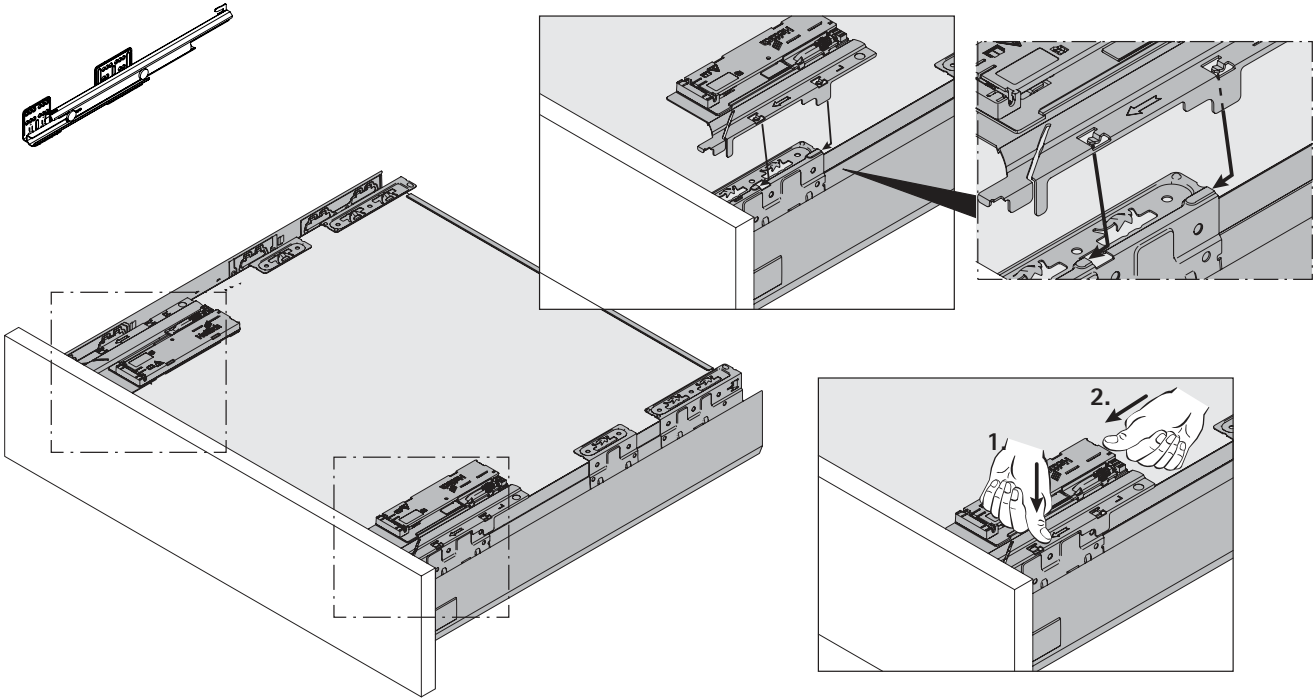


NL mm	b1 mm	X mm A	X mm B
270	128	273	291
300	160	303	321
350	192	353	371
400	192	403	421
450	192	453	471
500	224	503	521
550	256	553	571
650	288	653	671

1



2



3

