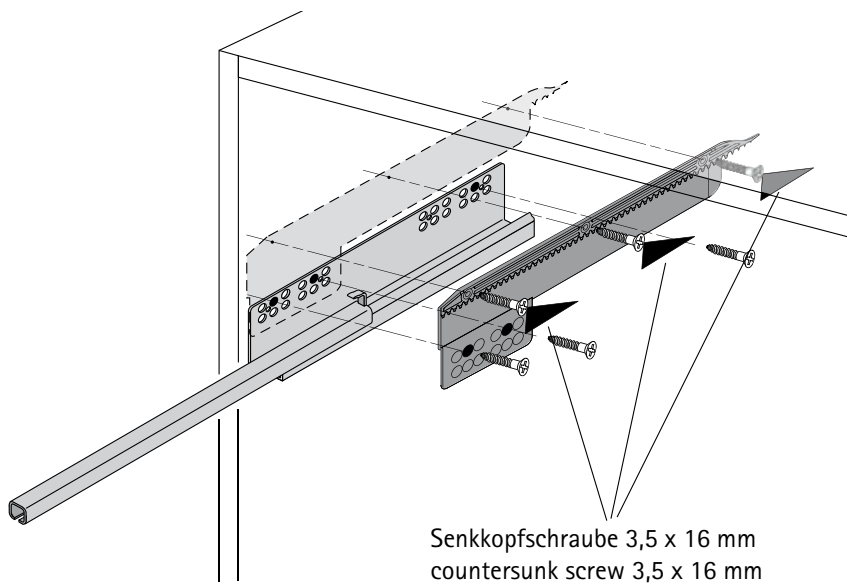


i

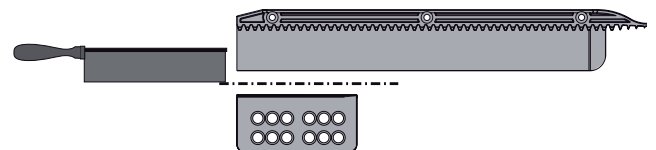
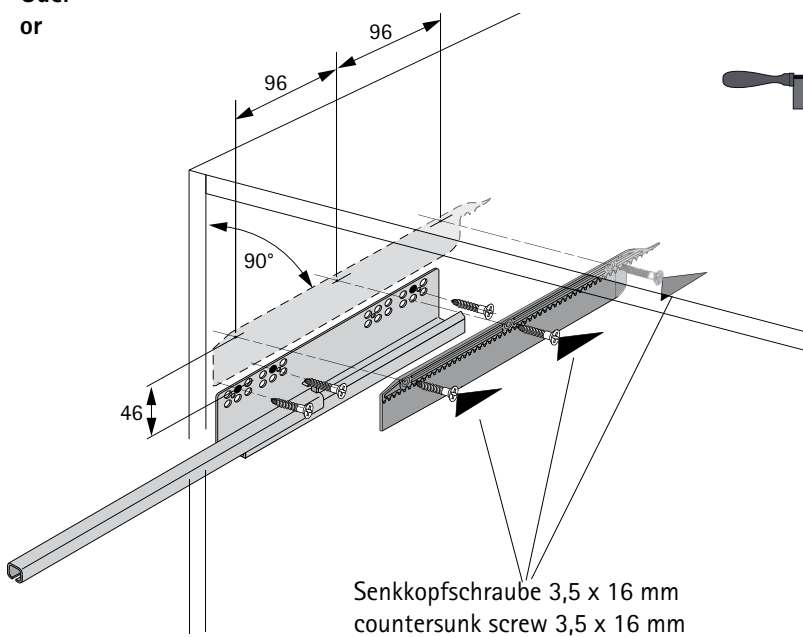
**Einbauvoraussetzung / Installation requirements:**

Einbautiefe = Nenntiefe + 33,5mm / Needed cabinet depth = Nominal depth + 33,5mm

**Montage im Korpus / Assembly at cabinet**



Oder  
or



Montage an Rückwand / Assembly at rear panel

