

# WingLine L, 25 kg

## **(D)** Montageanleitung

Obenlaufendes Falttürsystem

## **(CZ)** Montážní návod

Kování pro skládané dveře s horním nosným profilem

## **(DK)** Monteringsvejledning

Foroven kørende foldelågesystemer

## **(E)** Instrucciones de montaje

Sistema de puerta plegable deslizamiento superior

## **(F)** Instructions de montage

Système de portes pliantes coulissant par le haut

## **(FI)** Asennusohje

Ylhäällä kulkevat taiteovijärjestelmät

## **(GB)** Installation instructions

Top running folding door system

## **(I)** Istruzioni di montaggio

Sistemi per ante a libro su binario superiore

## **(NL)** Montagehandleiding

Bovenaan lopend vouwdeursysteem

## **(PL)** Instrukcja montażu

Systemy do drzwi składanych z górnym mechanizmem jezdny

## **(RU)** Инструкция по монтажу

Система фурнитуры для складных дверей с верхним ходовым элементом

## **(SE)** Monteringsanvisning

Topplöpande viktörrssystem

## **(TR)** Montaj kılavuzu

Üstten hareketli katlanır kapak sistemleri

## **(KR)** 설치 설명서

상부 러닝 슬라이딩 도어 시스템

## **(JP)** 金具取付けマニュアル

上吊りタイプ引折れ戸扉システム

Technik für Möbel

**Hettich**



9 237 852

9 237 890

9 237 880

9 237 881

		2 - 3
		4
		5- 10
		10- 12
		12 -14



### **(D) Bestimmungsgemäße Verwendung**

Der Möbelbeschlag WingLine L wird für obenlaufende Falлтүrsysteme verwendet.

Er ist für die Verwendung in Möbeln nach EN 14749 und den Einsatz in geschützten, trockenen Innenräumen vorgesehen. Eine andere als die unter „Bestimmungsgemäße Verwendung“ festgelegte Verwendung gilt als nicht bestimmungsgemäß.

Der Beschlag ist getestet nach EN 15706, Level 3.

Es wird empfohlen, den Schrank gegen Kippen zu sichern.

### **(CZ) Použití v souladu s určením**

Nábytkové kování WingLine L se používá pro kování pro skládané dveře s horním nosným profilem.

Je určeno do nábytku podle EN 14749 a pro použití v chráněných a suchých interiérech.

Jiné použití, než které je definované pod bodem „Použití v souladu s určením“, se považuje za nesprávné.

Kování je testováno podle EN 15706, úroveň 3.

Doporučuje se zajistit skříň proti překlopení.

### **(DK) Tilsigtet brug**

Møbelbeslaget WingLine L anvendes til foroven kørende foldelågesystemer. Det er beregnet til anvendelse i møbler i overensstemmelse med EN 14749 og til brug i beskyttede, tørre indendørs lokaler.

Anden brug end den, der er fastlagt under „Tilsigtet brug“, betragtes som utilsigtet brug.

Beslaget er testet iht. EN 15706, level 3.

Det anbefales at sikre skabet mod at vælte.

### **(E) Utilización conforme al uso previsto**

El herraje de mueble WingLine L se utiliza para sistema de puerta plegable deslizamiento superior.

Está previsto para el uso en muebles según EN 14749 y su aplicación en estancias protegidas y secas.

Cualquier otra utilización que difiera de la „Utilización conforme al uso previsto“ se considera no conforme a lo previsto.

El herraje ha sido verificado conforme a EN 15706, nivel 3.

Se recomienda asegurar el armario para evitar que pueda volcar.

### **(F) Utilisation conforme à la destination prévue**

La ferrure de meuble WingLine L est utilisée pour les système de portes pliantes coulissant par le haut.

Elle est prévue pour une utilisation dans des meubles conformément à la norme EN 14749 et, à l'intérieur, dans des pièces non humides et protégées.

Toute utilisation autre que celle indiquée dans l'« utilisation conforme à la destination prévue » est considérée non-conforme.

La ferrure est testée selon la norme EN15706, niveau 3.

Il est conseillé de sécuriser l'armoire pour éviter qu'elle ne bascule.

### **(FI) Käyttötarkoitus**

WingLine L -huonekaluhelaa käytetään ylhäällä kulkevat taiteovijärjestelmät.

Se on tarkoitettu käytettäväksi huonekaluissa EN 14749 -standardin mukaisesti ja sitä voidaan käyttää suojaissa, kuivissa sisätiloissa.

Kaikenlainen muu kuin „käyttötarkoituksen mukainen“ käyttö ei ole käyttötarkoituksen mukaista käyttöä.

Hela on testattu EN 15706 -standardin, taso 3, mukaisesti.

Kaappi kannattaa varmistaa kaatumista vastaan.

### **(GB) Intended Use**

The WingLine L furniture fitting is used for top running folding door systems.

It is intended for application in furniture to EN14749 and use in dry indoor environments where it is protected from the elements.

Any use other than that defined under „Intended Use“ will be deemed to be non-intended use.

The fitting is tested to EN 15706, Level 3.

It is recommended to prevent the cabinet from toppling over.

### **(I) Uso conforme alla destinazione**

Il dispositivo per mobili WingLine L viene utilizzato come sistemi per ante a libro su binario superiore.

Il suo uso è previsto in mobili conformi alla norma EN 14749 e in ambienti interni protetti e asciutti.

Ogni altro utilizzo diverso da quanto indicato al punto "Uso conforme alla destinazione" viene considerato non conforme.

Il sistema è testato secondo la EN 15706, Level 3.

Si consiglia di fissare il mobile per evitare che si ribalti.

### **(NL) Doelmatig gebruik**

Meubelbeslag WingLine L wordt voor bovenaan lopend vouwdeursysteem.

Het is gemaakt voor gebruik in meubels volgens EN 14749 en toepassing in beschutte, droge binnenruimtes.

Elk ander gebruik dan vastgelegd onder ‚Doelmatig gebruik‘ geldt als zijnde niet volgens de voorschriften.

Het beslag werd getest volgens EN 15706, level 3.

Wij adviseren de kast te beveiligen tegen kantelen.

### **(PL) Zastosowanie zgodne z przeznaczeniem**

Okucie meblowe WingLine L stosowane jest w systemy do drzwi składanych z górnym mechanizmem jezdny.

Przeznaczone jest do zastosowania w meblach zgodnie z EN 14749 oraz do zastosowania w osłoniętych, suchych pomieszczeniach wewnętrznych.

Zastosowanie inne niż określone jako „Zastosowanie zgodne z przeznaczeniem“ jest niezgodne z przeznaczeniem.

Okucie zostało przetestowane zgodnie z EN 15706, poziom 3.

Zaleca się zabezpieczenie szafy przed przewróceniem się.

### **(RU) Использование по назначению**

Фурнитура WingLine L предназначена для система фурнитуры для складных дверей с верхним ходовым элементом.

Она предусмотрена для использования в мебели по стандарту EN 14749 и для применения в защищенных, сухих внутренних помещениях.

Иное применение, кроме указанного в разделе „Использование по назначению“, считается использованием не по назначению.

Фурнитура испытана по стандарту EN 15706, уровень 3.

Рекомендуется принять меры против опрокидывания шкафа.

### **(SE) Ändamålsenlig användning**

Möbelbeslaget WingLine L används för topplöpande skjutdörrsystem.

Det är tillverkat för att användas i möbler enligt EN 14749, i skyddade, torra utrymmen inomhus.

En annan användning än den som fastställts med „Ändamålsenlig användning“, anses som icke ändamålsenlig.

Beslaget är testat enligt EN 15706, nivå 3.

Det rekommenderas att säkra skåpet mot att välta.

### **(TR) Amacına uygun kullanım**

Mobilya aksami WingLine L, üstten hareketli katlanır kapak sistemleri

EN 14749 standardına uygun, kuru ve korunaklı iç mekan mobilyalarında kullanım için öngörülmüştür.

„Amacına uygun kullanım“ başlığı altında öngörülenin dışındaki bir kullanım, amacına aykırı olarak nitelendirilir.

Aksam, EN 15706, Seviye 3 uyarınca test edilmiştir.

Dolabin, devrilmeye karşı emniyete alınması önerilir.

### **(KR) 사용용도**

WingLine L은 상부 러닝방식의 슬라이딩 도어 시스템입니다.

EN14749에 따라 인증된 가구용 피팅으로서 손상을

방지하기 위해 건조한 실내에서 사용해야 합니다.

제시된 목적 이외의 용도에는 사용할 수 없습니다.

이 피팅은 EN 15706, Level 3에 따라 테스트 완료 하였습니다.

설치시 수납장을 넘어뜨리지 않도록 유의하시기 바랍니다.

### **(JP) 用途**

トップラインLは吊り戸タイプの引き戸金物です。

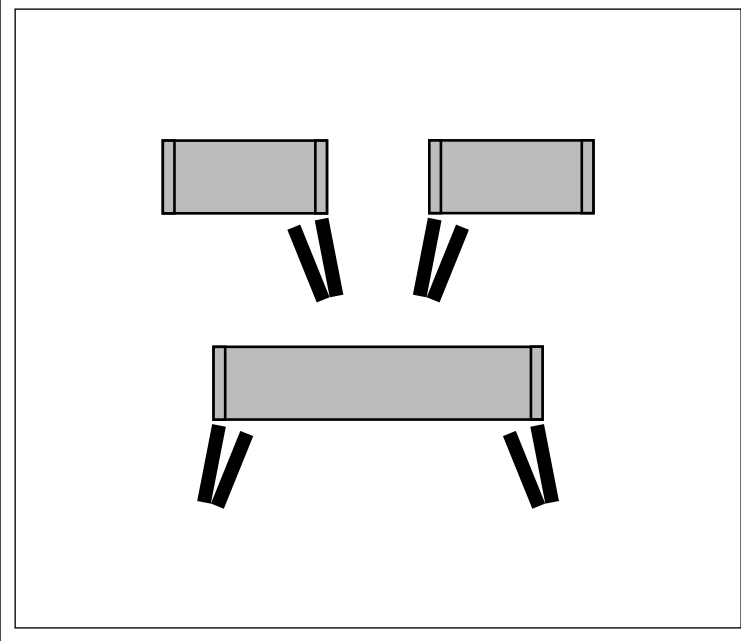
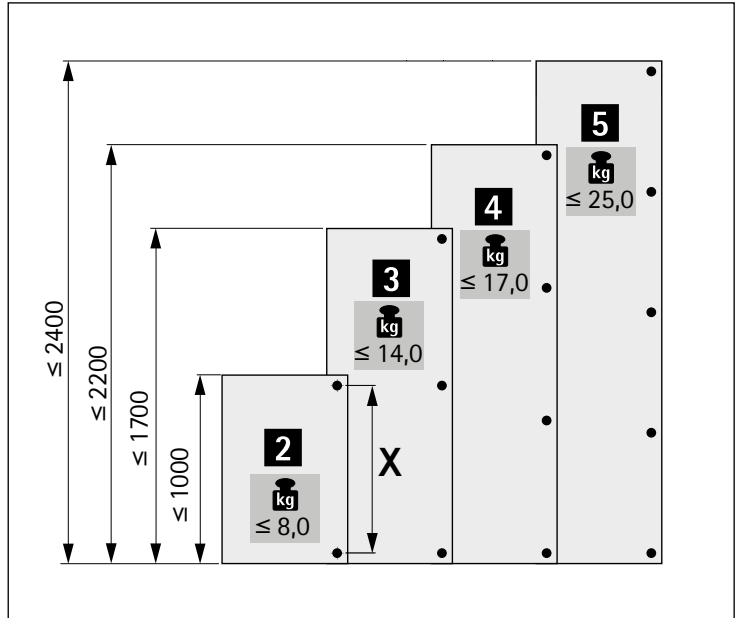
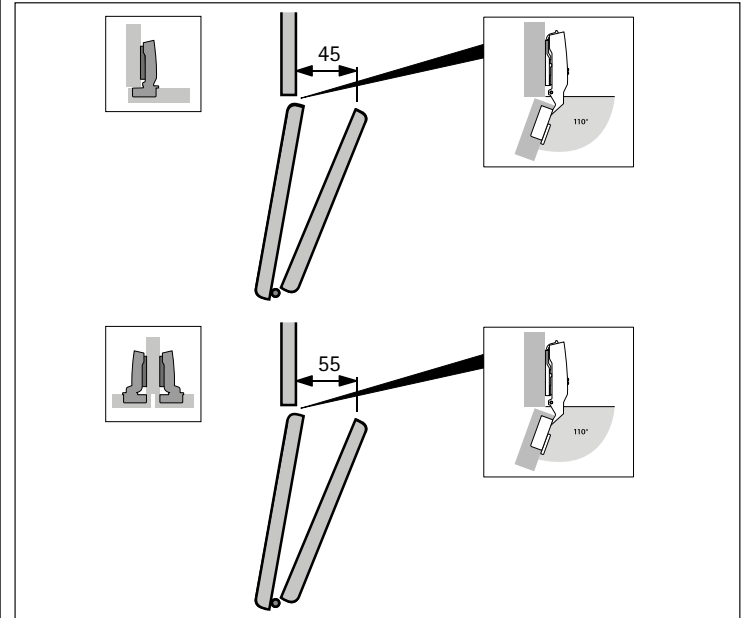
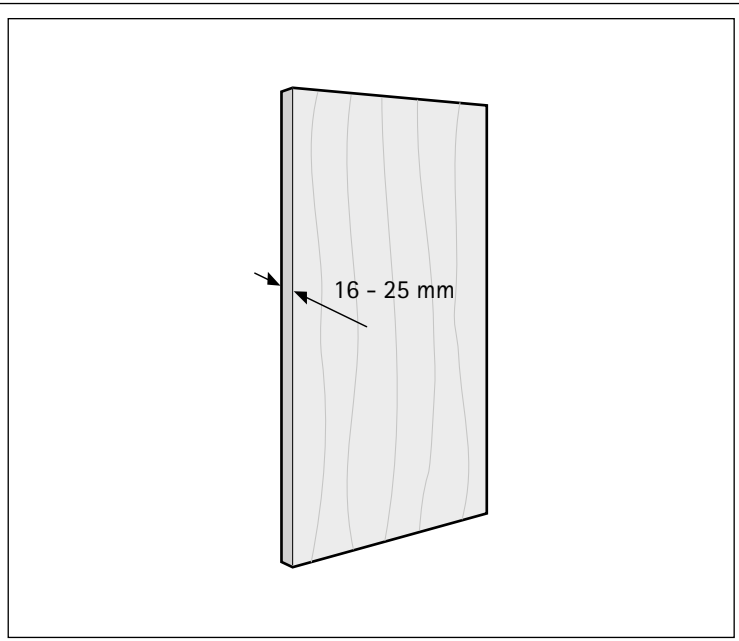
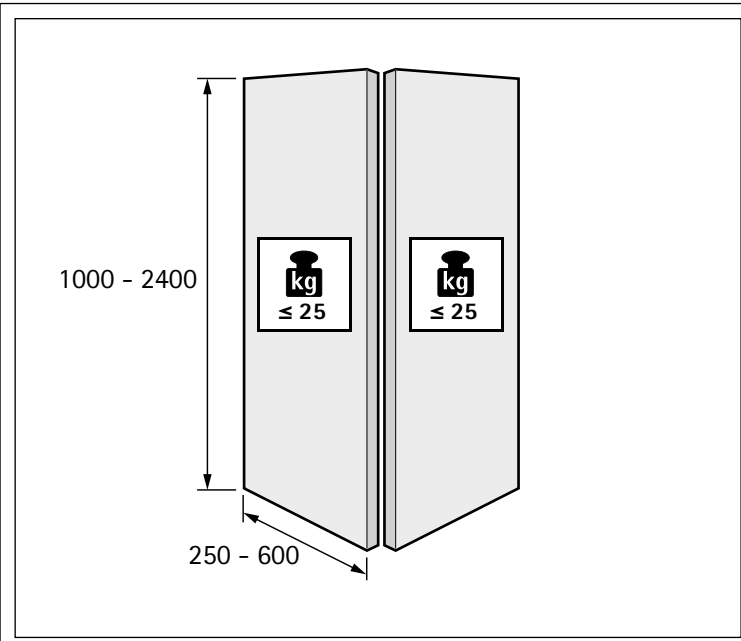
上部レールで支える吊り戸タイプです。

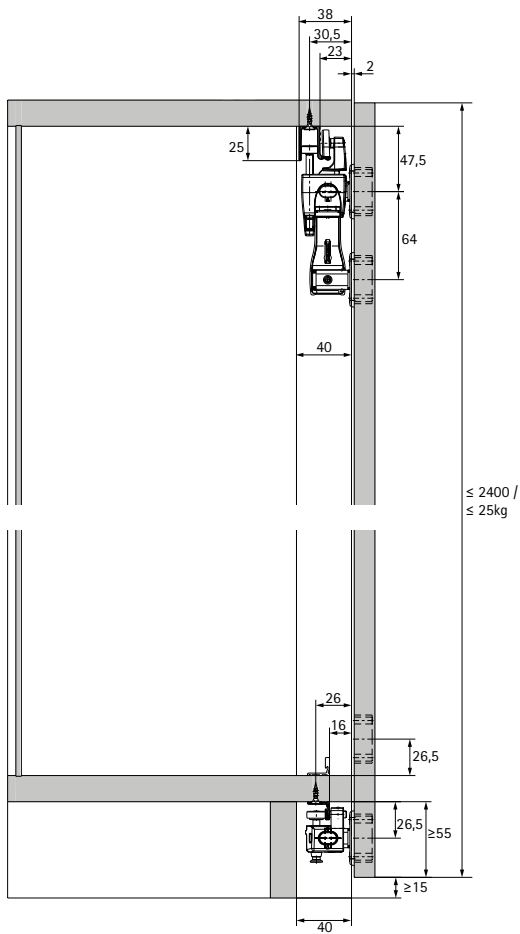
通常の屋内（異常な高湿度及び温度ではない環境）に設置される家具以外での使用には

適しません。

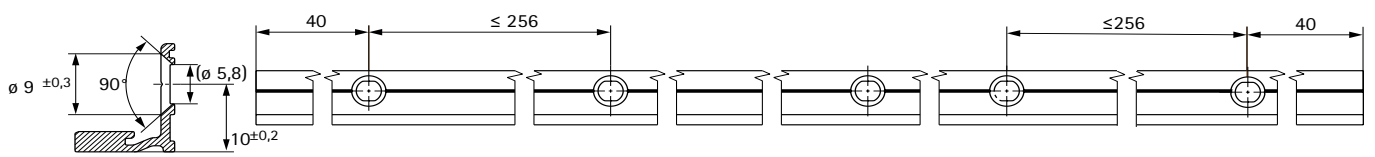
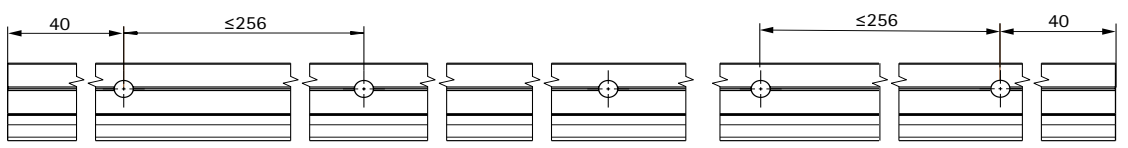
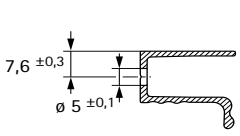
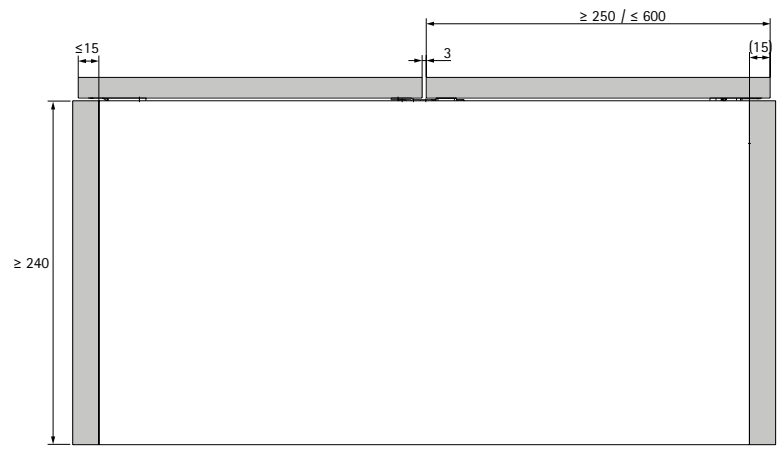
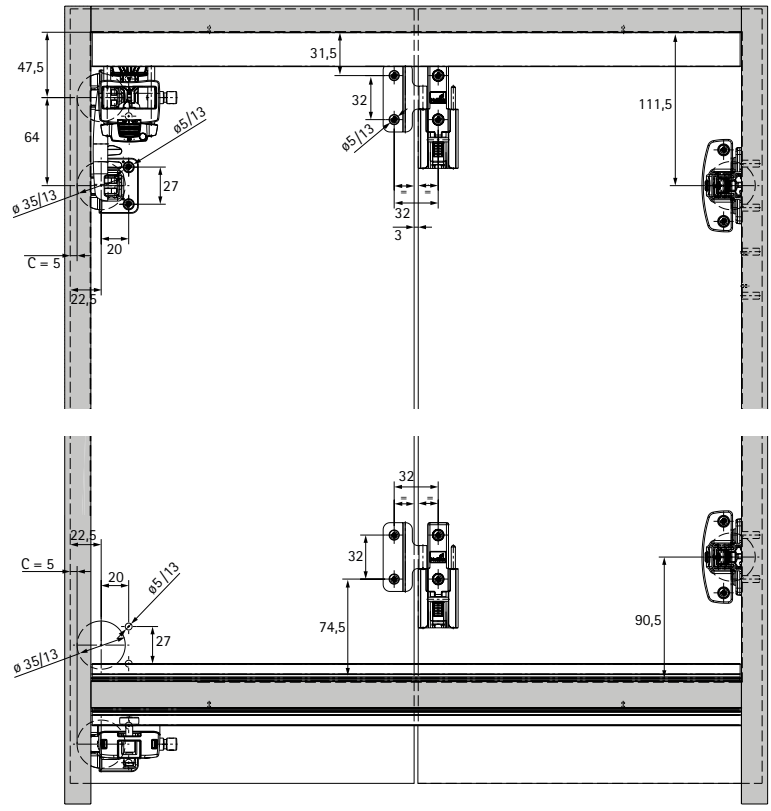
この金具はヨーロッパ品質基準EN 15706のレベル3の試験をパスしています。

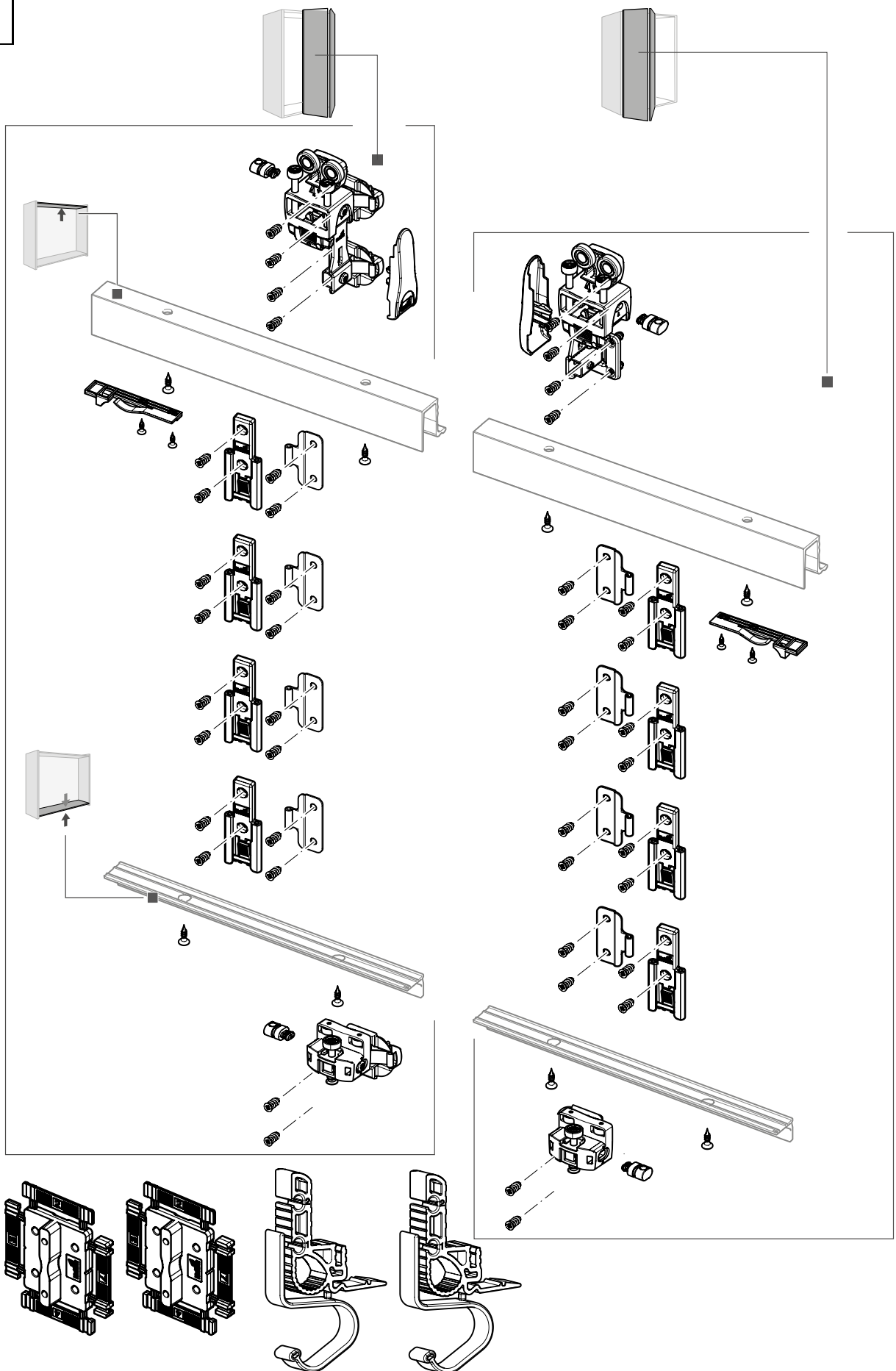
家具本体は転倒せぬよう必ず建築躯体に固定してください。

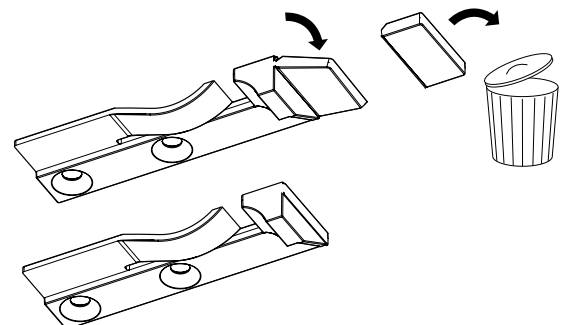
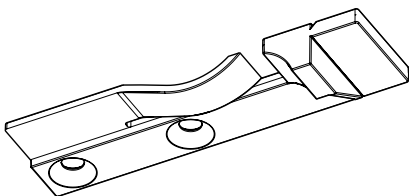
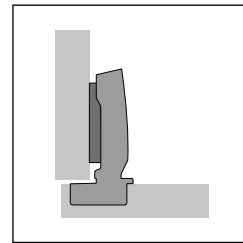
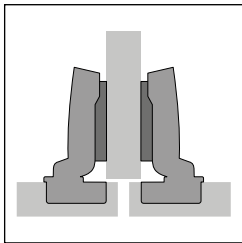
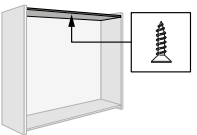
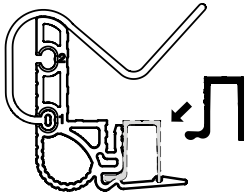
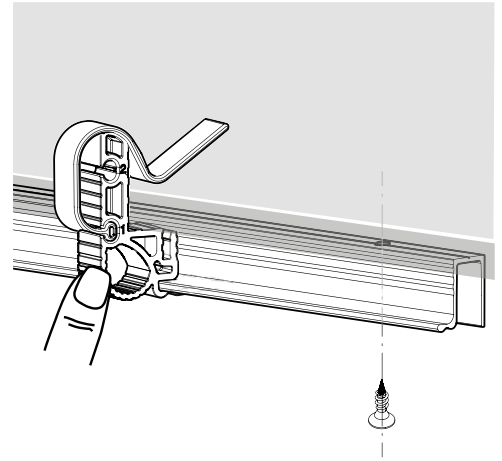
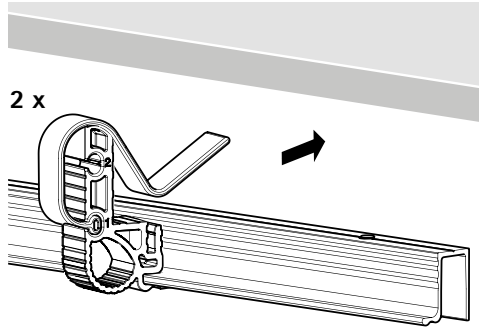
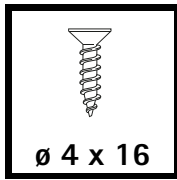
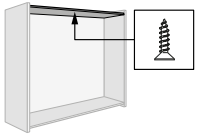
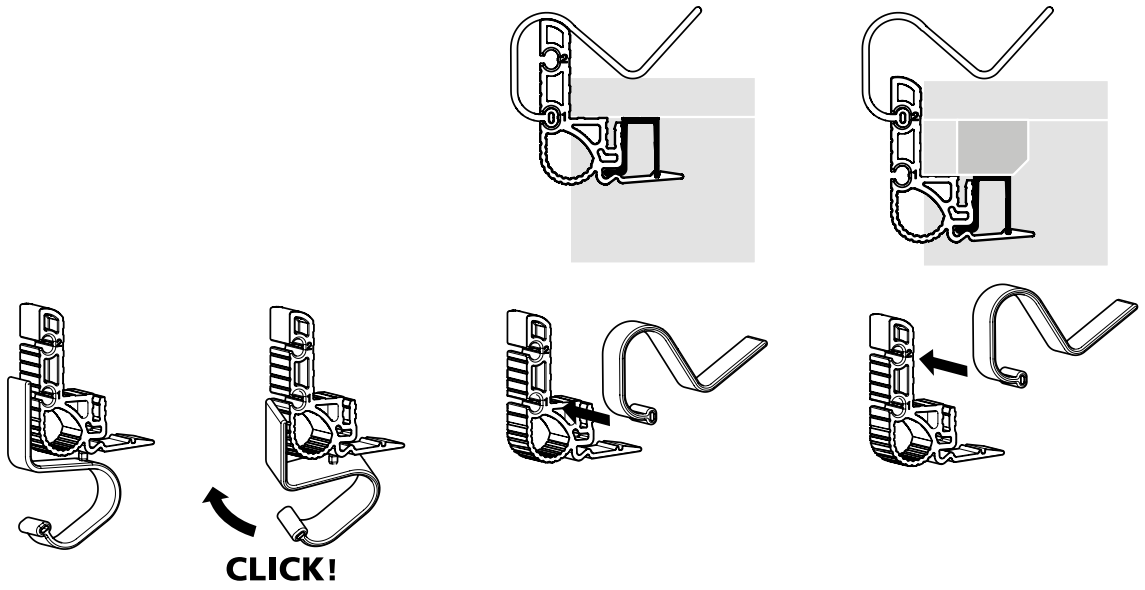


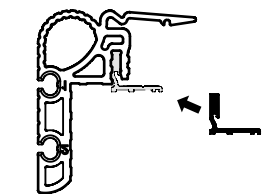
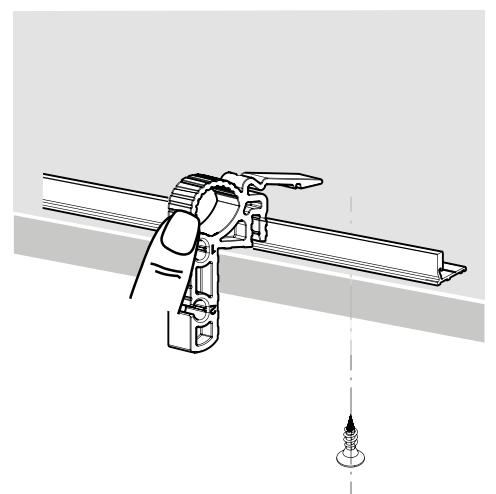
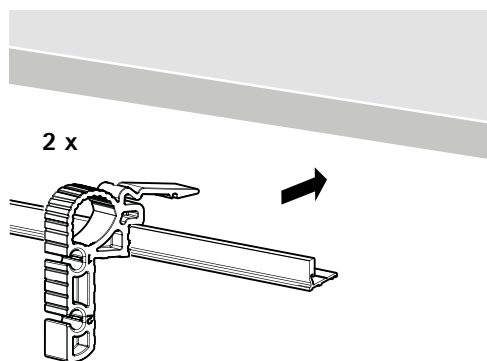
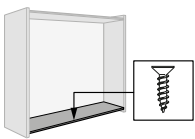
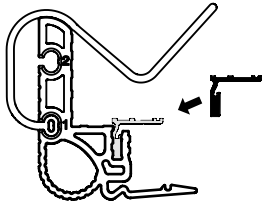
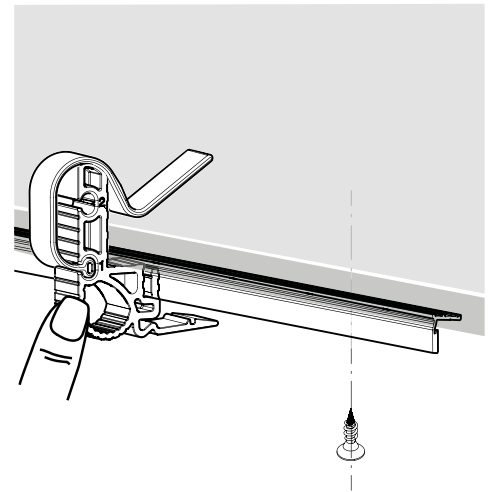
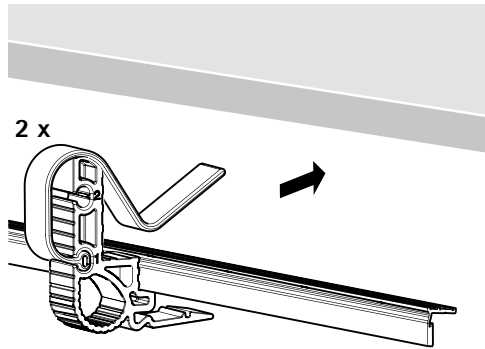
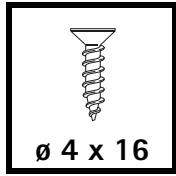
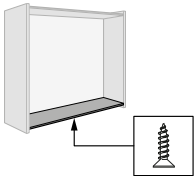
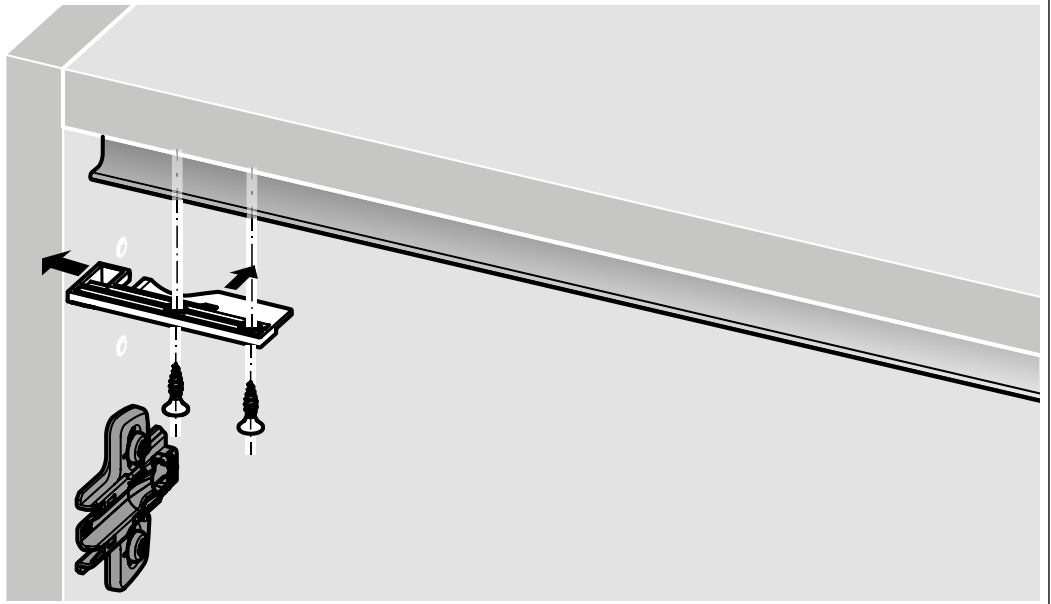
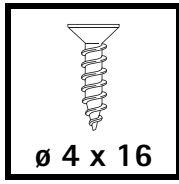


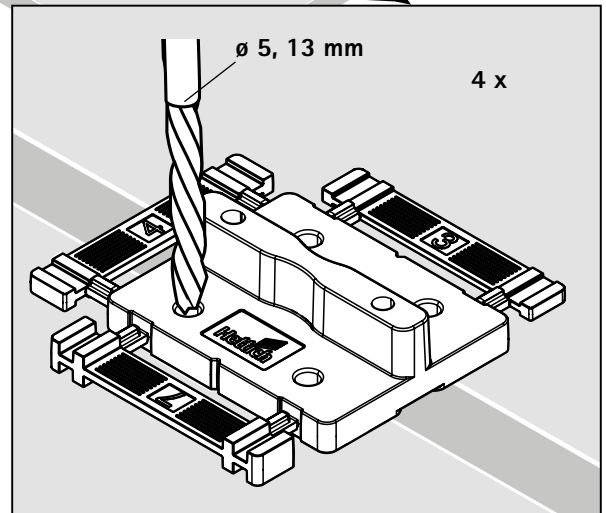
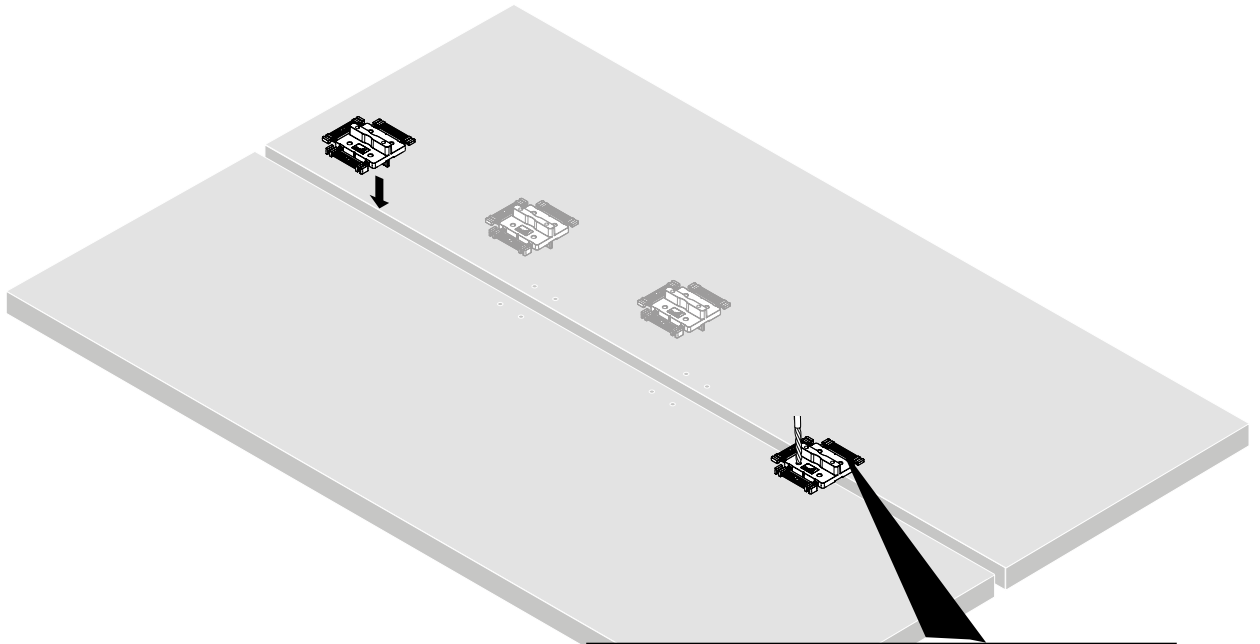
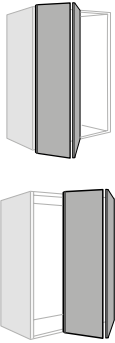
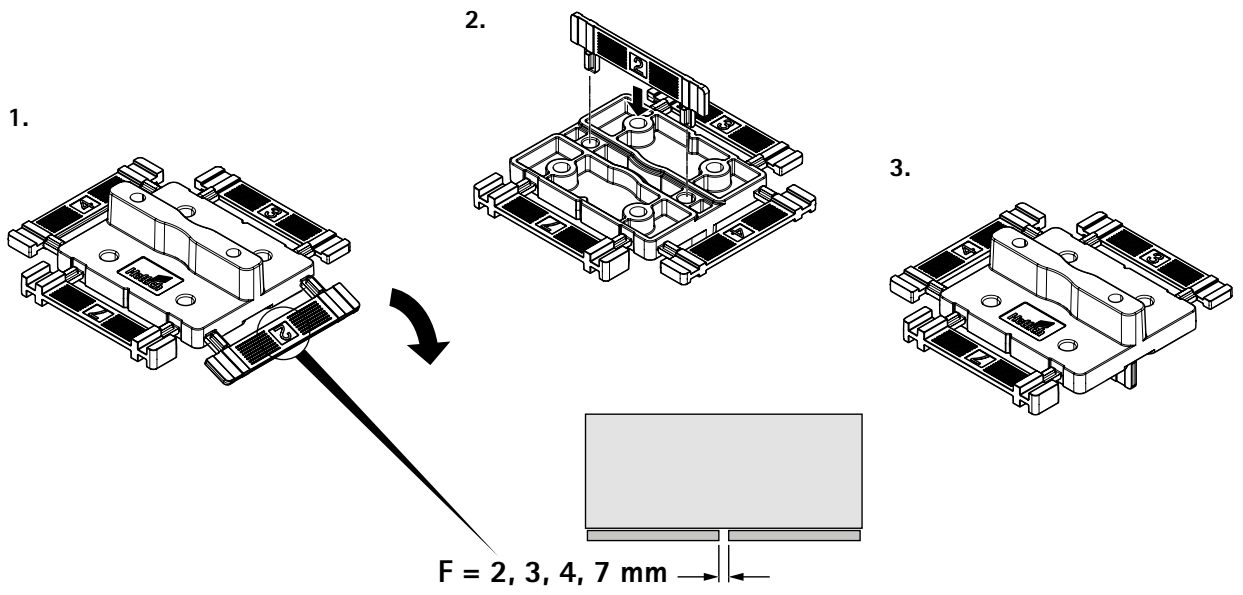
≤ 2400 /  
≤ 25kg



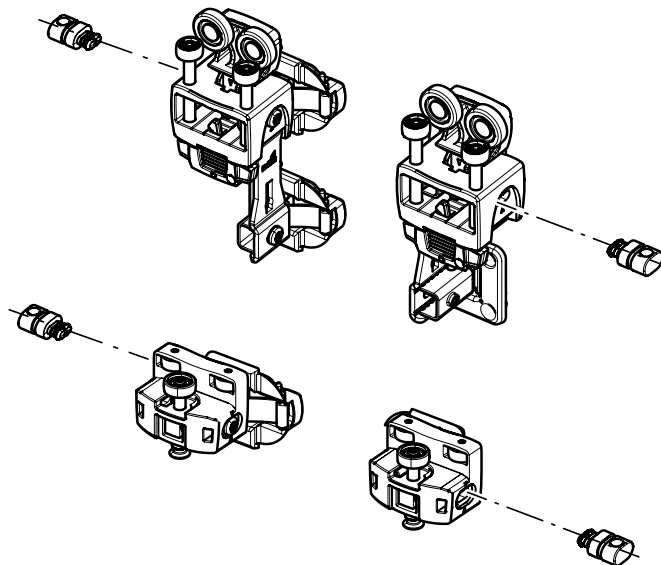
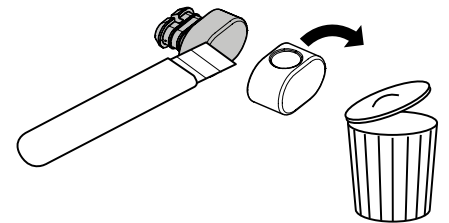
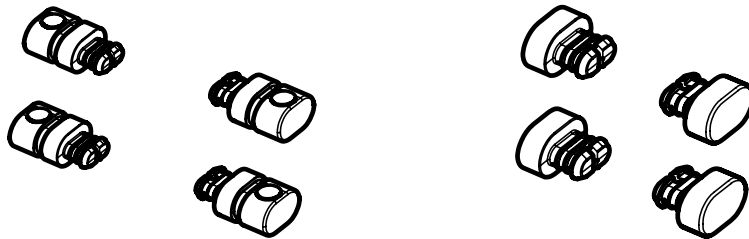
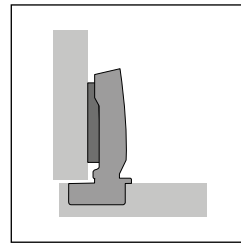
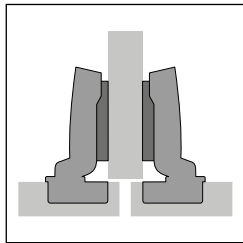
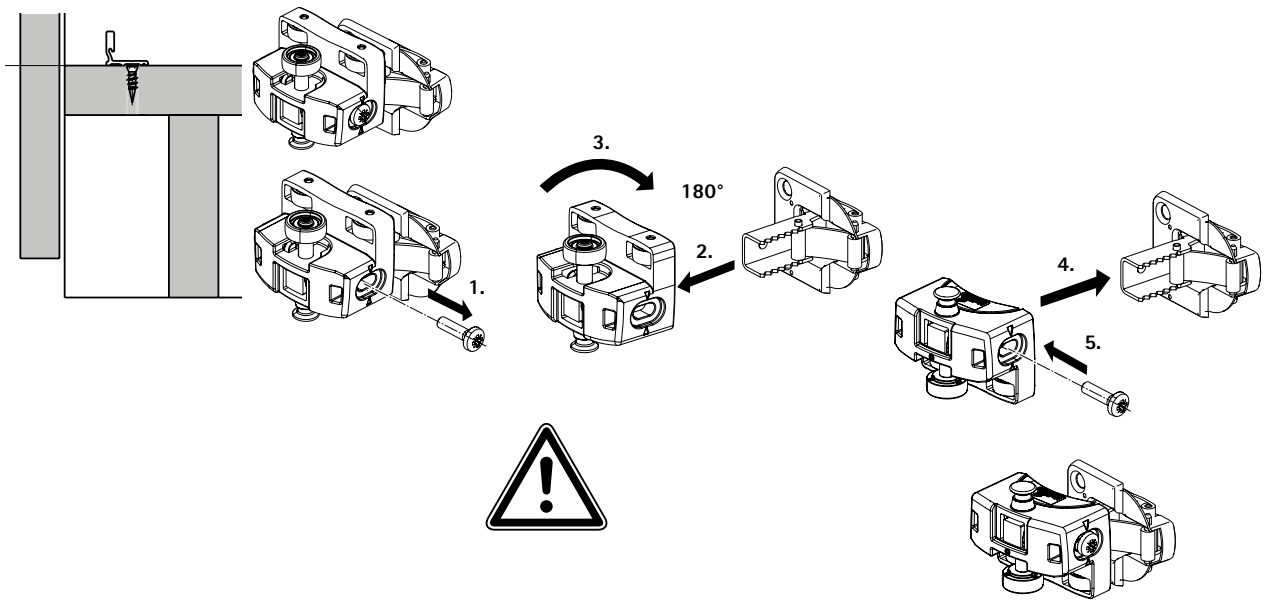


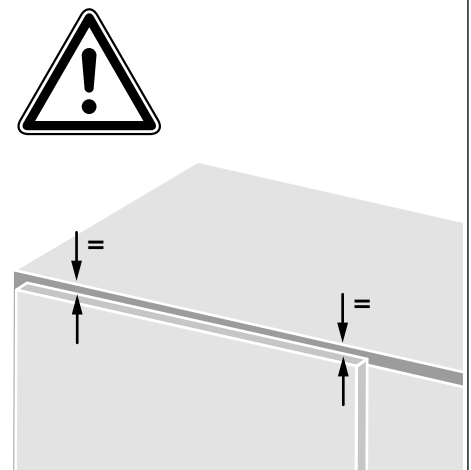
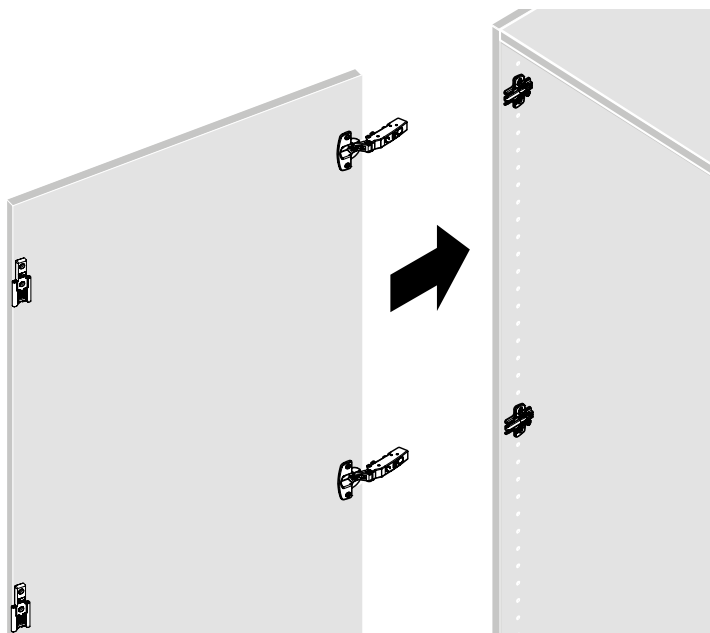
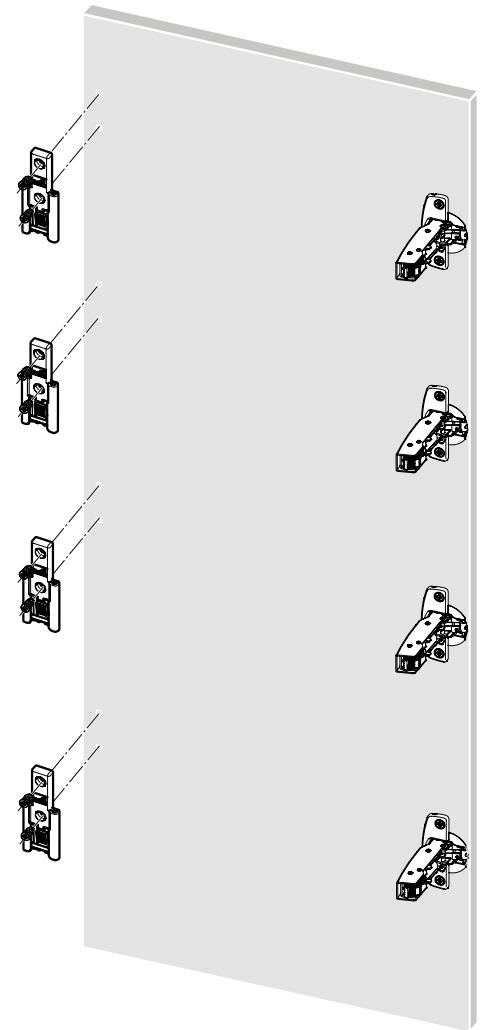
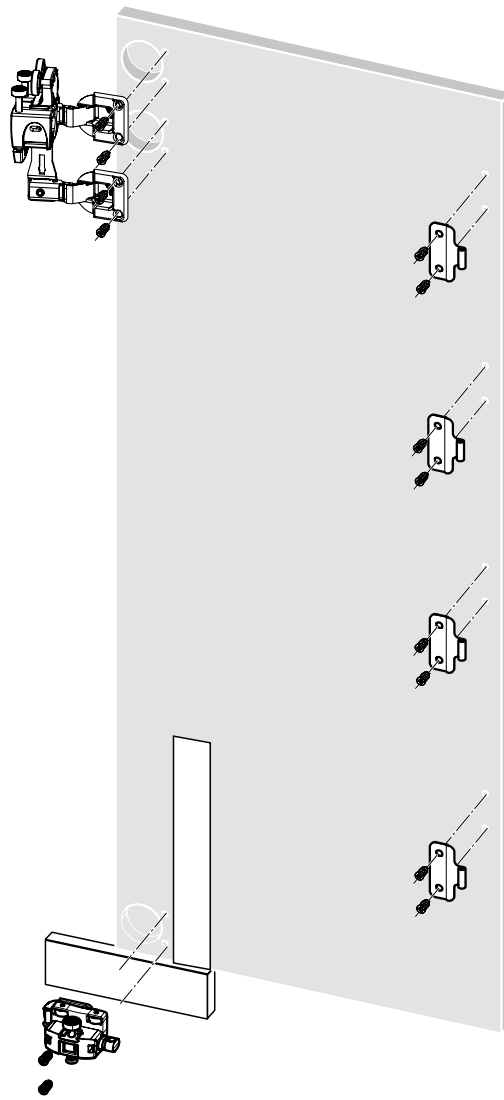
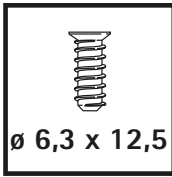
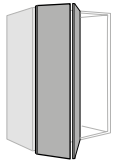


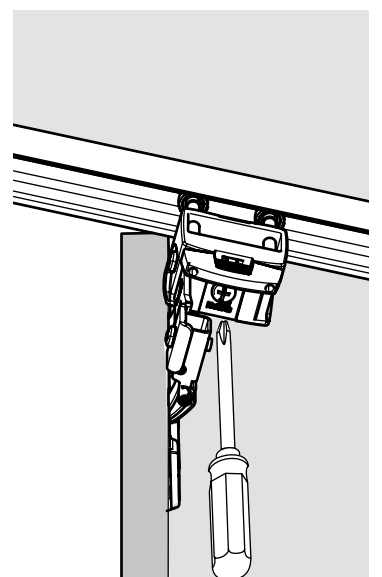
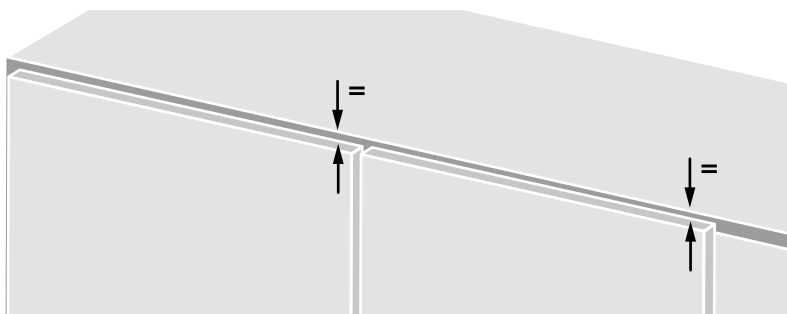
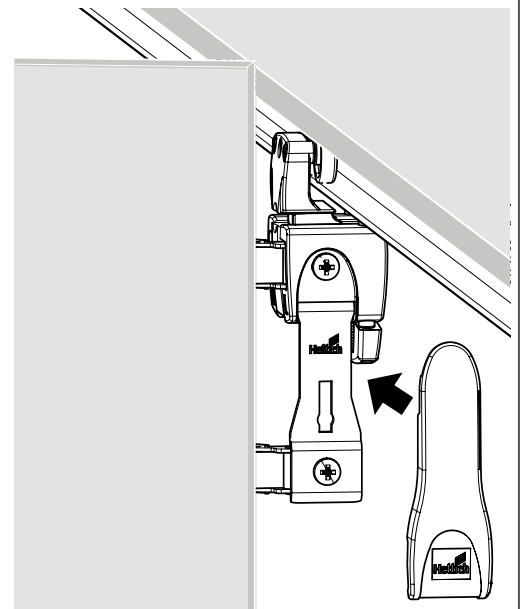
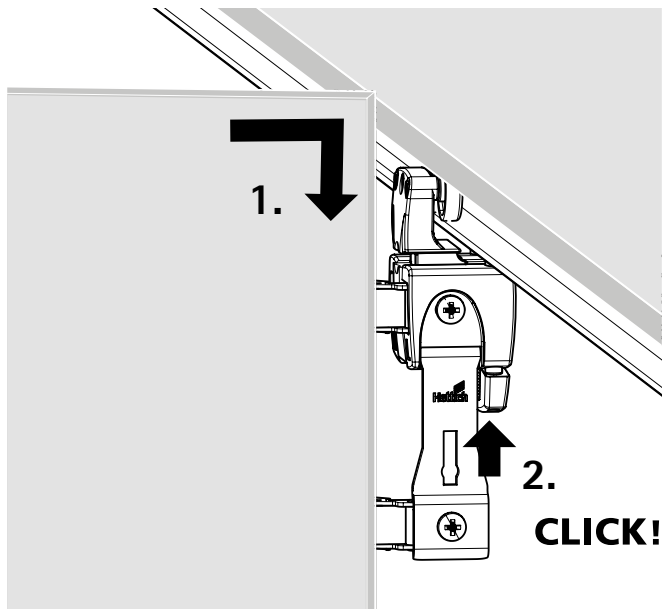
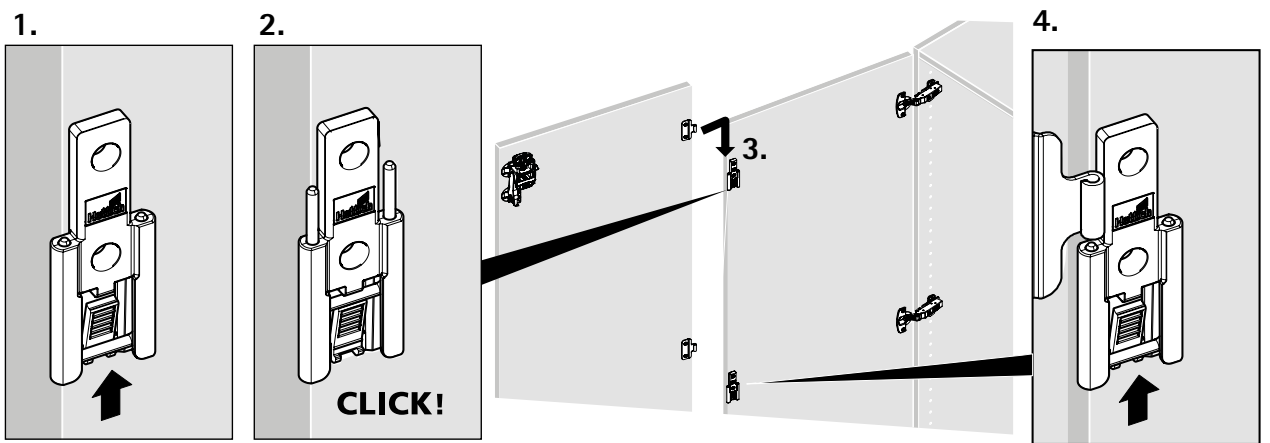


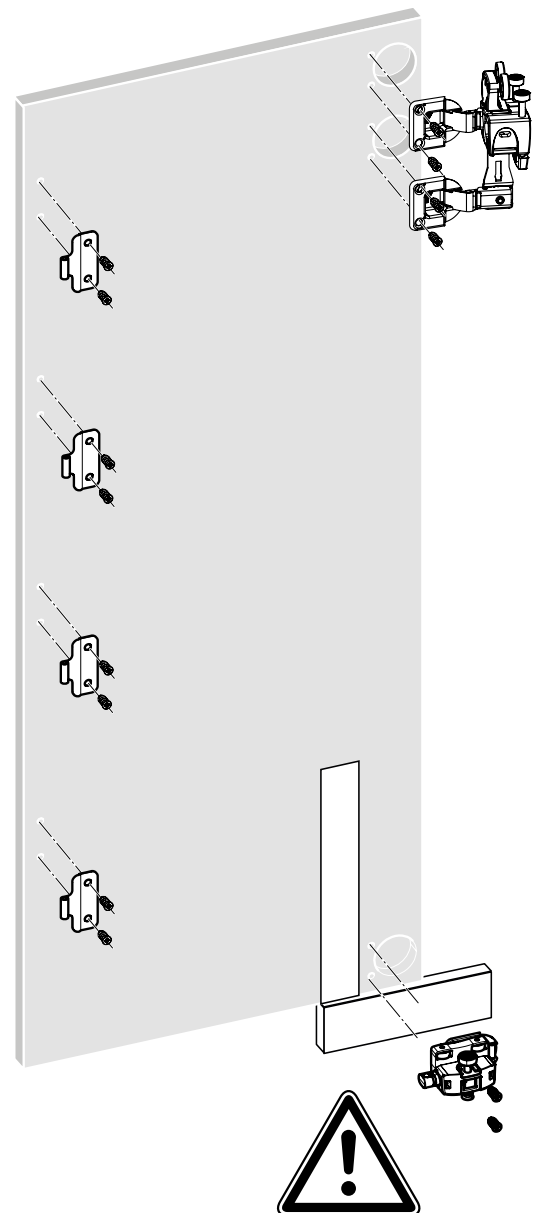
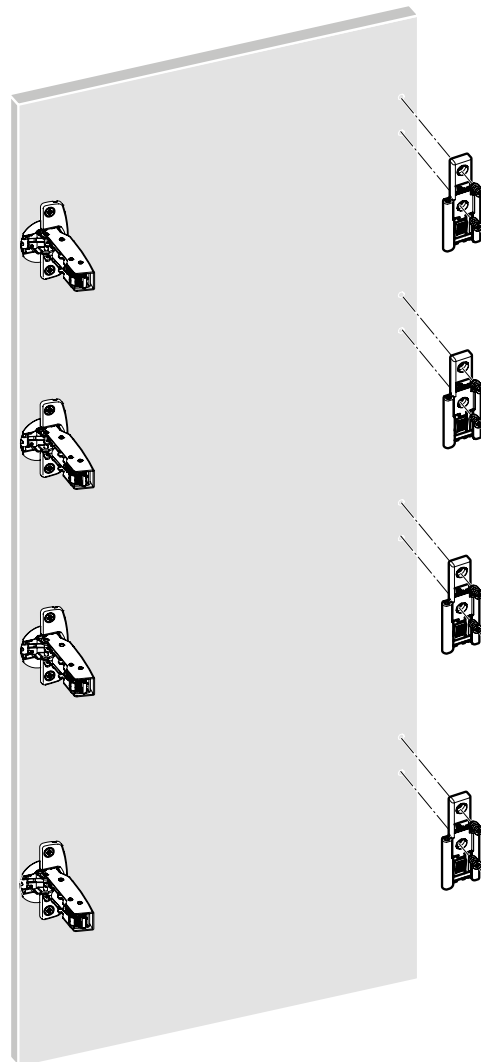
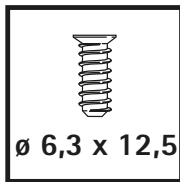
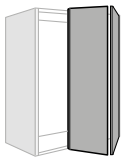
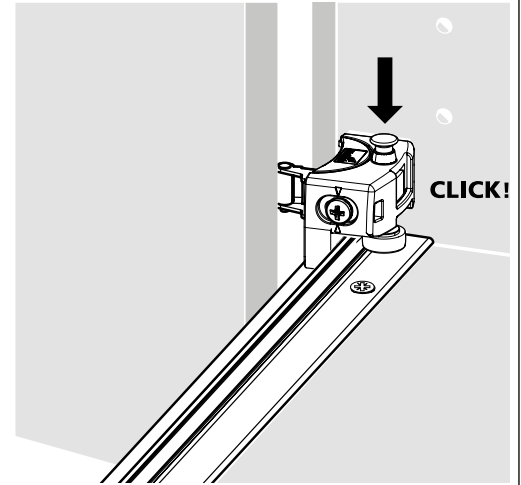
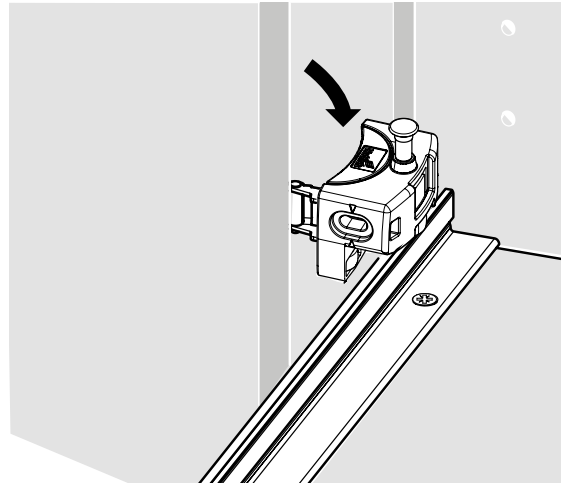


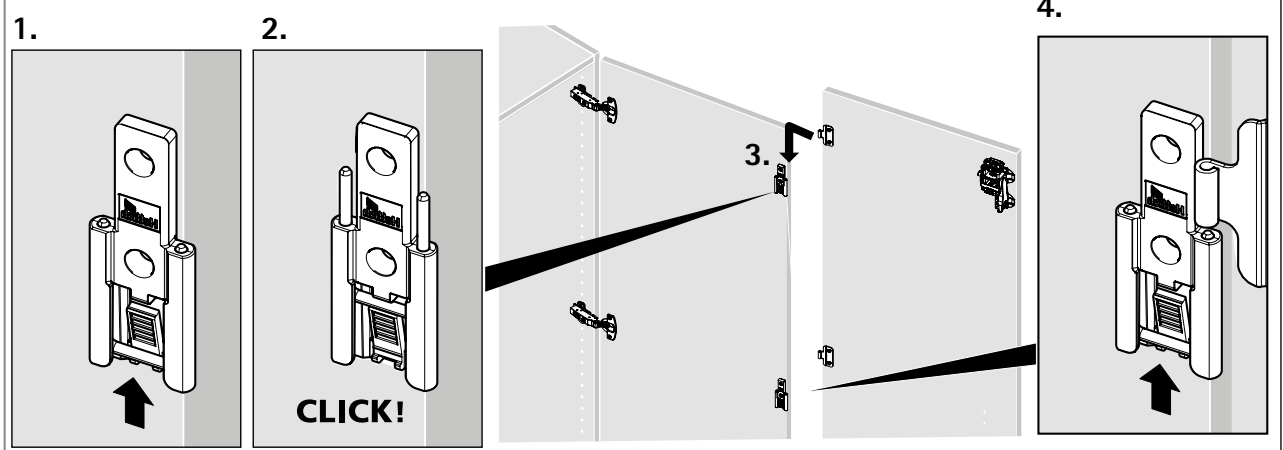
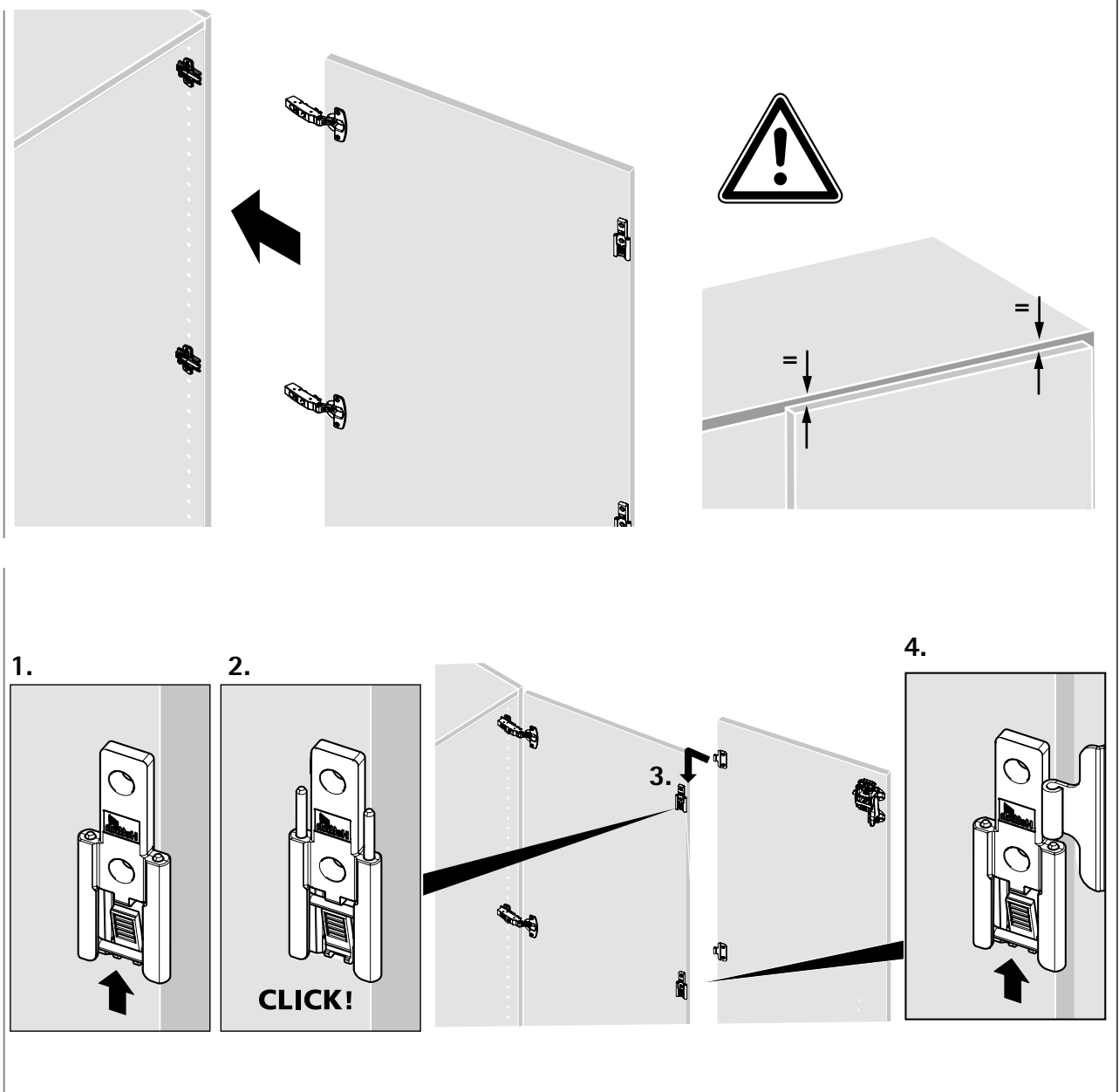


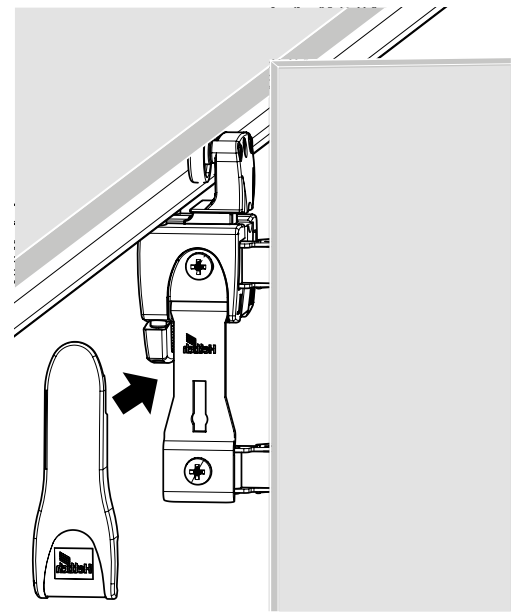
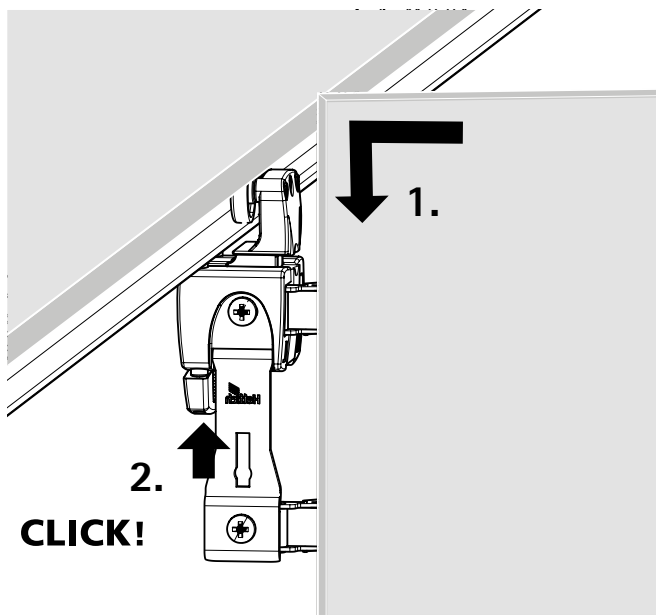












2.  
**CLICK!**

