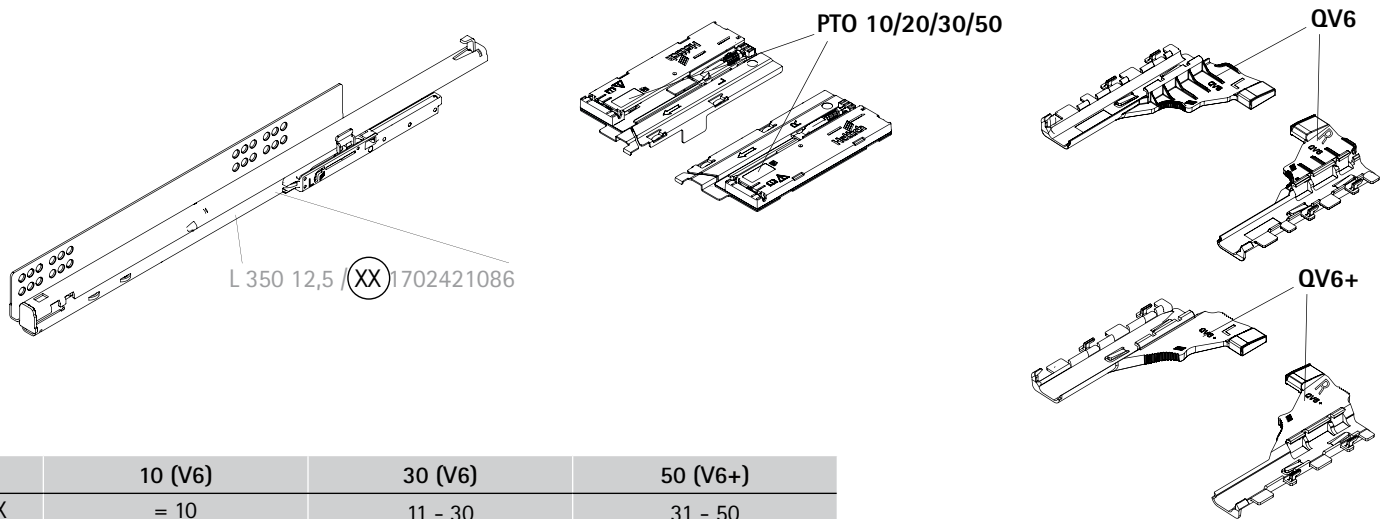
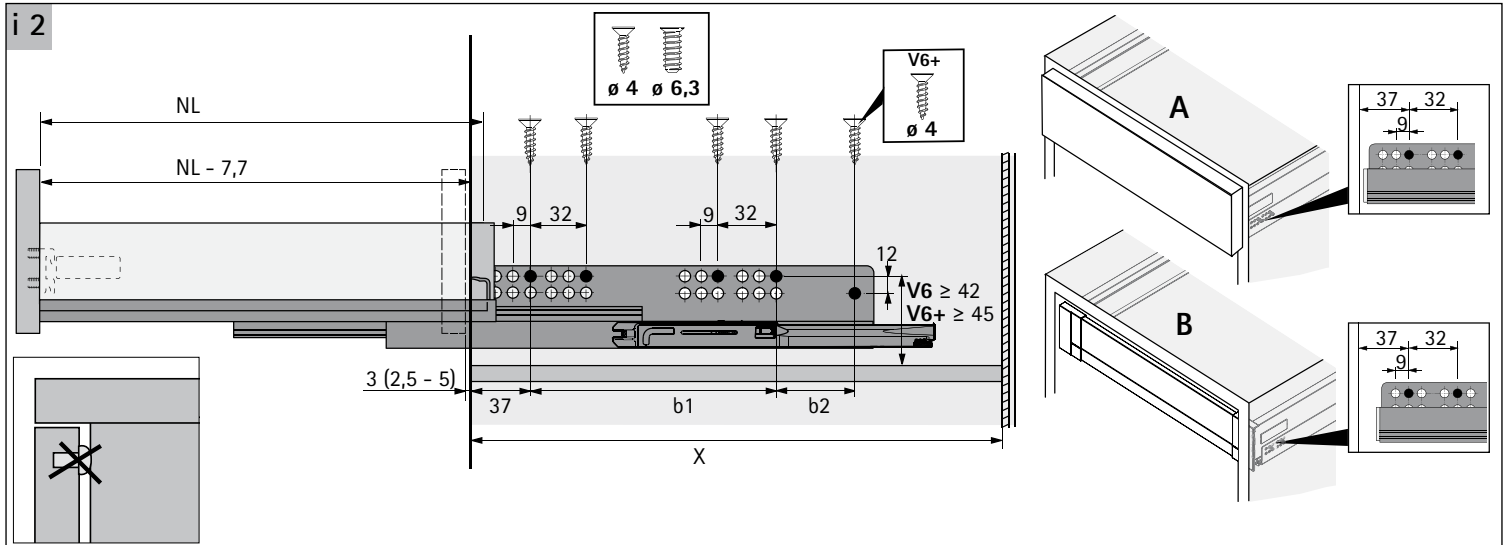


i 1

kg	kg	mm	
< 10	10 (V6)	260 - 350	PTO 10
8 - 20	30 (V6)	260 - 520	PTO 20
10 - 30	30 (V6)	260 - 520	PTO 30
20 - 50	50 (V6+)	300 - 620	PTO 50



	10 (V6)	30 (V6)	50 (V6+)
XX	= 10	11 - 30	31 - 50



NL mm	b1 mm	b2 mm	X mm A	X mm B
260	160	-	279	288
300	160	-	315	324
350	192	-	365	374
420	224	-	435	444
470	256	-	485	494
520	256	-	535	544
620	352	64	635	644

