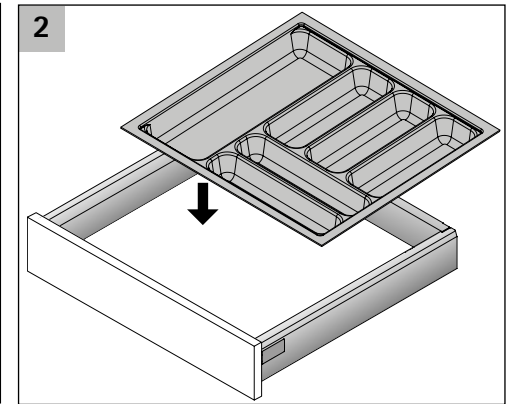
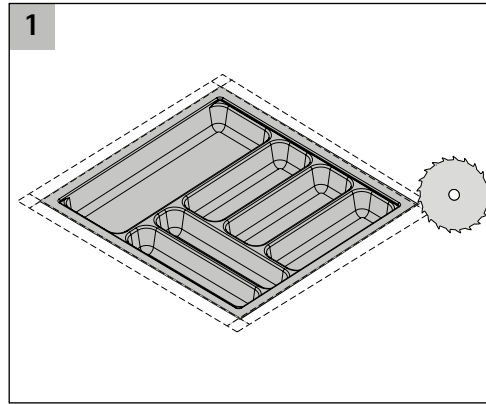
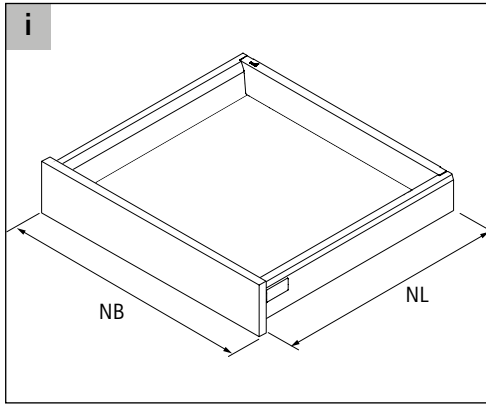


OrgaTray 440

Technik für Möbel



i

T	370													
-	440													
T	441					*	*	*	*	*	*	*	*	*
-	520													
T	581							*	*	*	*	*	*	*
-	620													
B	175-200	201-250	251-300	301-350	351-400	401-450	451-500	501-550	601-650	701-750	801-850	901-950	1091-1150	
NB IT	275	300	350	400	450	500	550	600	700	800	900	1000	1200	
NB AT	300	350	400	450	500	550	600	700	800	900	1000	1200	1200	

* = Einsatz von Messer- und Gewürzhaltern möglich

T = Tiefe B = Breite NB = Nennbreite