

# SlideLine M

- de Montageanleitung
- da Monteringsvejledning
- cz Montážní návod
- en Installation instructions
- es Instrucciones de montaje
- fi Asennusohje
- fr Instructions de montage
- it Istruzioni di montaggio
- nl Montagehandleiding
- pl Instrukcja montażu
- ro Instrucțiuni de montaj
- ru Инструкция по монтажу
- sk Montážny návod
- sl Navodila za montažo
- sv Monteringsanvisning
- tr Montaj kılavuzu
- zh 安装说明书

Technik für Möbel

  
**Hettich**



9 184 566



9 156 338



2 - 6



7 - 8



9 - 12

**de Verarbeitungshinweis:**  
Die Verklebung der Adapter mit der Glasstür einschließlich der Auswahl des geeigneten Klebers und des Klebverfahrens muss unter Berücksichtigung der Türeigenschaften durch den spezialisierten Verarbeiter vorgenommen werden. Dieser hat sicher zu stellen, dass die Verklebung dauerhaft die entstehenden Kräfte aufnehmen kann, die sich aufgrund der bestimmungsgemäßen Verwendung des SlideLine M ergeben. Für die korrekte Verklebung übernimmt Hettich keine Verantwortung.

#### Bestimmungsgemäße Verwendung

Der Möbelbeschlag SlideLine M ist für die Verwendung in Möbeln und den Einsatz in geschützten, trockenen Innenräumen vorgesehen. Die gedämpfte Beschlagversion erfüllt die Anforderungen nach DIN EN 15706 Level 3.

Türgewicht:	bis 30 kg	
Türformate	min.	max.
Breite:	450 mm	1800 mm
Höhe:	300 mm	2000 mm

Max. Höhe H zu Breite B:  $H \leq 2 B$

Im Rahmen der Möbelkonstruktion ist zu beachten, dass die Höhe der Schiebetür maximal die doppelte Breite der Tür betragen darf. Bis zu dieser relativen Höhe erfüllt der SlideLine M die o. g. Qualitäts- und Sicherheitsanforderungen nach DIN EN 15706.

**da Forarbejdningshenvisning:**  
Fastklæbningen af adapteren på glaslågen samt valget af en egnet lim og limemetode skal foretages af en specialiseret virksomhed, idet der tages hensyn til lågens egenskaber. Dette skal sikre, at klæbningen permanent kan optage den kraft, der opstår som følge af den bestemmelsesmæssig anvendelse af SlideLine M. Hettich påtager sig ikke noget ansvar for, at fastklæbningen er udført korrekt.

#### Tilsigtet brug

Möbelbeslaget SlideLine M er beregnet til anvendelse i møbler og til brug i beskyttede, tørre indendørs lokaler. Den dæmpede version af beslaget opfylder kravene i henhold til DIN EN 15706 level 3.

Lågevægt:	op til 30 kg	
Lågeformater	min.	maks.
Bredde:	450 mm	1800 mm
Højde:	300 mm	2000 mm
Maks. højde H til bredde B:	$H \leq 2 B$	

I forbindelse med møbelkonstruktionen skal man være opmærksom på, at skydelågens højde maksimalt må være lig med lågens dobbelte bredde. Op til denne relative højde opfylder SlideLine M de ovennævnte kvalitets- og sikkerhedskrav iht. DIN EN 15706.

**cz Upozornění ke zpracování:**  
Slepení adaptérů se skleněnými dveřmi včetně výběru vhodného lepidla a postupu lepení musí být provedeno odborníkem při zohlednění vlastností dveří. To má zajistit, aby lepené spoje mohly trvale přenášet síly, které dle stanoveného použití SlideLine M vzniknou. Za správné provedení lepených spojů nepřebírá Hettich zodpovědnost.

#### Použití v souladu s určením

Nábytkové kování SlideLine M je určeno k použití v nábytku, který je ve chráněných suchých interiérech. Verze kování s tlumením splňuje požadavky dle normy DIN EN 15706 úroveň 3.

Hmotnost dveří	max. 30 kg	
Formáty dveří,	min.	max.
Šířka,	450 mm	1800 mm
Výška	300 mm	2000 mm
Max. výška H k šířce B:	$H \leq 2 B$	

Při konstrukci nábytku je třeba pamatovat na to, že výška posuvných dveří smí být maximálně dvojnásobek jejich šířky. Kování SlideLine M splňuje shora uvedené kvalitativní a bezpečnostní požadavky dle DIN EN 15706 do této podmíněné výšky.

**en Installation instructions:**  
The adapters must be glued to the glass door by the specialised fabricator who must also select an adhesive and gluing method suitable for the door's specific properties. The fabricator must make sure that the bond is permanently capable of taking up the forces that are produced by the SlideLine M's intended use. Hettich accepts no responsibility for gluing the adapter on correctly.

#### Intended Use

The SlideLine M furniture fitting is intended for application in furniture and use in dry indoor environments where it is protected from the elements. The version of the fitting with Silent System meets the requirements under DIN EN 15706 Level 3.

Door weight:	up to 30 kg	
Door sizes	min.	max.
Width:	450 mm	1800 mm
Height:	300 mm	20000 mm
Max. height H for width B:	H ≤ 2 B	

When constructing furniture, it is important to note that the sliding door must be no higher than twice its width. Up to this relative height, SlideLine M meets the above-stated quality and safety requirements under DIN EN 15706.

### es Instrucción de montaje:

El encolado del adaptador con puerta de cristal inclusive la selección del pegamento adecuado y del procedimiento de encolado debe efectuarse teniendo en cuenta las características de la puerta a cargo de un experto en mecanizado. Este profesional deberá asegurarse de que el encolado pueda soportar permanentemente las fuerzas que se forman debido al uso previsto del SlideLine M. Hettich no asume ninguna responsabilidad respecto al encolado correcto.

### Utilización conforme al uso previsto

El herraje para muebles SlideLine M está previsto para el uso en muebles y su aplicación en interiores protegidos y secos. La versión de herraje amortiguado cumple los requisitos de la DIN EN 15706, nivel 3.

Peso de puerta:	hasta 30 kg	
Formatos de puerta	min.	máx.
Anchura:	450 mm	1800 mm
Altura:	300 mm	2000 mm
Altura máx. H respecto de la anchura B:	H ≤ 2 B	

En el marco de la construcción de muebles ha de observarse que la altura de la puerta corredera puede ser máximamente el doble del ancho de la puerta misma. Hasta esta altura relativa, SlideLine M cumple los requisitos arriba mencionados de calidad y seguridad según DIN EN 15706.

### fi Työstöohje:

Asiantuntivan työntekijän on liimattava adapteri lasioveen sekä valittava soveltuva liima ja liimausmenetelmä oven ominaisuudet huomioiden. Hänen on varmistettava, että liimaus kestää pysyvästi SlideLine M:n tarkoituksenmukaisessa käytössä syntyvät voimat. Hettich ei vastaa oikeasta liimauksesta.

### Käyttötarkoitus

Huonekaluhela SlideLine M on tarkoitettu käytettäväksi huonekaluissa ja sitä voidaan käyttää suojatuissa, kuivissa sisätiloissa. Vaimennettu helaversio täyttää standardin DIN EN 15706 tason 3 mukaiset vaatimukset.

Oven paino:	30 kg:aan saakka	
Oven koko	min.	maks.
Leveys:	450 mm	1800 mm
Korkeus:	300 mm	2000 mm
Maks.korkeus H leveyteen B verrattuna:	H ≤ 2 B	

Huonekalun rakenteen puitteissa on huomattava, että liukuoven korkeus saa olla korkeintaan kaksi kertaa oven leveys. SlideLine M täyttää yllä olevat standardin DIN EN 15706 mukaiset laatu- ja turvavaatimukset tähän suhteelliseen korkeuteen asti.

### fr Consigne de mise en œuvre :

Le technicien spécialisé chargé de la mise en œuvre doit effectuer le collage de l'adaptateur sur la porte en verre et choisir non seulement la colle adaptée mais également le procédé de collage en tenant compte des propriétés de la porte. Il doit s'assurer que le collage résiste durablement aux forces générées résultant de l'utilisation conforme à la destination prévue du SlideLine M. Hettich n'assume aucune responsabilité en ce qui concerne le collage correct.

### Utilisation conforme à la destination prévue

La ferrure de meuble SlideLine M est prévue pour une utilisation dans des meubles conformément à la norme EN 14749 et, à l'intérieur, dans des pièces non humides et protégées. La version amortie de la ferrure répond aux exigences de la norme DIN EN 15706 niveau 3.

Poids de la porte:	jusqu'à 30 kg	
Formats de porte	min.	max.
Largeur:	450 mm	1800 mm
Hauteur:	300 mm	2000 mm
Hauteur max. H pour la largeur B:	H ≤ 2 B	

Dans le cadre de la construction de meubles, il faut tenir compte que la hauteur de la porte coulissante doit, au maximum, correspondre à la largeur double de la porte. Jusqu'à cette hauteur relative, la SlideLine M répond aux exigences de qualité et de sécurité mentionnées ci-dessus conformément à la norme DIN EN 15706.

**it****Istruzioni per la lavorazione:**

L'incollaggio degli adattatori all'anta in vetro e la scelta della colla e del procedimento di incollaggio devono essere eseguiti dal falegname specializzato tenendo conto delle caratteristiche dell'anta. In particolare si deve assicurare che l'incollaggio possa sostenere le forze derivanti dall'utilizzo consentito del SlideLine M. Hettich non si assume alcuna responsabilità riguardo al corretto incollaggio.

**Uso conforme alla destinazione**

Il dispositivo SlideLine M è previsto per l'uso in mobili e in ambienti interni protetti e asciutti. La versione ammortizzata del dispositivo risponde ai requisiti della norma DIN EN 15706 Level 3.

**Dati tecnici**

Peso anta:	bis 30 kg	
Formati anta:	min.	max.
Larghezza:	300 mm	1800 mm
Altezza:	450 mm	2000 mm
Altezza max. H per larghezza B:	H ≤ 2 B	

Nel progettare la struttura del mobile è importante tenere presente che l'altezza dell'anta scorrevole può essere al massimo il doppio della larghezza dell'anta. Fino a questa altezza relativa il dispositivo SlideLine M soddisfa i requisiti qualitativi e di sicurezza della norma DIN EN 15706.

**nl****Verwerkingsinstructie:**

Het vastlijmen van de adapter aan de glazen deur, inclusief de keuze van de geschikte lijm en de lijm methode, mag uitsluitend door de vakman worden uitgevoerd, waarbij de deureigenschappen in acht genomen dienen te worden. Hij dient ervoor te zorgen dat de lijmverbinding de krachten die ontstaan door het doelmatig gebruik van SlideLine M permanent kan opnemen. Hettich kan niet aansprakelijk worden gesteld voor de correcte verwijming.

**Doelmatig gebruik**

Meubelbeslag SlideLine M is gemaakt voor gebruik in meubels volgens EN14749 en toepassing in beschutte, droge binnenruimtes. De gedempte beslagversie voldoet aan de eisen van EN 15706 level 3.

**Technische gegevens**

Deurgewicht:	bis 30 kg	
Deurformaten	min.	max.
Breedte:	300 mm	1800 mm
Hoogte:	450 mm	2000 mm
Max. hoogte H t.o.v. breedte B:	H ≤ 2 B	

Wat betreft de meubelconstructie is het belangrijk dat de hoogte van de schuifdeur niet groter mag zijn dan twee keer de breedte van de deur. Tot aan deze relatieve hoogte voldoet de SlideLine M aan de bovengenoemde kwaliteits- en veiligheidseisen conform EN 15706.

**pl****Wskazówka dotycząca obróbki:**

Adapter do drzwi szklanych musi zostać przyklejony przez wyspecjalizowanego montażystę, który dobierze również odpowiedni klej oraz proces klejenia uwzględniający specyficzne właściwości drzwi. Montażysta ten musi zagwarantować, że powstałe połączenie jest w stanie w sposób ciągły przenosić obciążenia, wynikające z zastosowania SlideLine M zgodnie z przeznaczeniem. Firma Hettich nie przejmuje odpowiedzialności za prawidłowe przyklejenie adaptera.

**Zastosowanie zgodne z przeznaczeniem**

Okucie meblowe SlideLine M przeznaczone jest do zastosowania w meblach zgodnie z EN14749 oraz do zastosowania w osłoniętych, suchych pomieszczeniach wewnętrznych. Okucie w wersji z amortyzacją spełnia wymogi zgodnie z DIN EN 15706 poziom 3.

**Dane techniczne**

Ciężar drzwi	do 30 kg	
Formaty drzwi,	min.	maks.
Szerokość,	30x0 mm	1800 mm
Wysokość	450 mm	2000 mm
Max. wysokość H do szerokości B:	H ≤ 2 B	

Przy konstrukcji mebla należy zwrócić uwagę na to, że wysokość drzwi przesuwnych nie może większa niż ich podwójna szerokość. Do tej relatywnej wysokości okucie SlideLine M spełnia wymienione wyżej wymogi jakości i bezpieczeństwa zgodnie z DIN EN 15706.

**ro****Indicație de prelucrare:**

Montarea cu adeziv a adaptoarelor pe ușa de sticlă, inclusiv alegerea adezivului adecvat și a metodei de lipire, trebuie să se facă de către o persoană specializată, cu luarea în considerare a caracteristicilor ușii. Persoana respectivă trebuie să se asigure că lipitura poate prelua în mod durabil forțele apărute, rezultate ca urmare a utilizării conforme a produsului SlideLine M. Hettich nu își asumă răspunderea pentru lipirea corectă.

**Utilizare conformă**

Feroneria de mobilă SlideLine M este prevăzută pentru folosirea cu mobilier și utilizarea în spații interioare protejate, uscate. Versiunea de feronerie cu amortizor îndeplinește standardele conform DIN EN 15706 nivel 3.

**Date tehnice**

Greutate ușă:	până la 30 kg	
Formate ușă	min.	max.
Lățime:	300 mm	1800 mm
Înălțime:	450 mm	2000 mm

Înălțime max. H față de lățime l:  $H \leq 2 B$

În cadrul proiectării mobilierului țineți cont de faptul că înălțimea ușii glisante nu trebuie să depășească lățimea ușii înmulțită cu doi. Până la această înălțime relativă, SlideLine M îndeplinește standardele de calitate și de siguranță în conformitate cu DIN EN 15706 menționate mai sus.

**RU Указание по использованию:**

Приклеивание переходника к стеклянной дверце, включая выбор подходящего клея и метода склеивания, должна выполнять компания, специализирующаяся на этих работах, с учетом характеристик дверцы. Она обязана гарантировать, что клеевое соединение будет способно длительное время выдерживать усилия, возникающие в процессе использования SlideLine M. За надежность склеивания компания Hettich ответственности не несет.

**Использование по назначению**

Мебельная фурнитура SlideLine M предусмотрена для использования в мебели и для применения в защищенных, сухих внутренних помещениях. Версия фурнитуры с демпфером отвечает требованиям стандарта DIN EN 15706 Уровень 3.

**Технические характеристики**

Вес двери :	до 30 кг	
Размер двери	мин.	макс.
Ширина:	300 mm	1800 mm
Высота:	450 mm	2000 mm
Макс. высота H к ширине B:	$H \leq 2 B$	

В рамках конструирования мебели следует учесть, что высота раздвижной двери не должна превышать двойной ширины двери. До этой относительной высоты серия SlideLine M отвечает указанным выше требованиям качества и безопасности по стандарту DIN EN 15706.

**SK Upozornenie k spracovaniu:**

Zlepenie adaptérov so sklenenými dverami vrátane výberu vhodného lepidla a postupu lepenia musí byť vykonané odborníkom pri zohľadnení vlastností dveri. To má zaisťiť, aby lepený spoj mohol trvalo prenášať sily, ktoré podľa stanoveného použitia SlideLine M vzniknú. Za správne provedenie lepených spojov nepreberá Hettich zodpovednosť.

**Použitie v súlade s určením**

Nábytkové kovanie SlideLine M je určené na použitie v nábytku, ktorý je v chránených suchých interiéroch. Verzia kovania s tlmením spĺňa požiadavky podľa normy DIN EN 15706 úroveň 3.

**Tehnični podatki**

Teža vrat:	do 30 kg	
Vormati vrat	min.	maks.
Širina:	300 mm	1800 mm
Višina:	450 mm	2000 mm
Max. viška H k širke B:	$H \leq 2 B$	

Pri konstrukcii nábytku je potrebné pamätať na to, že výška posuvných dverí smie byť maximálne dvojnásobok ich šírky. Kovanie SlideLine M spĺňa hore uvedené kvalitatívne a bezpečnostné požiadavky podľa DIN EN 15706 do tejto podmienenej výšky.

**SI Navodilo za obdelavo:**

Nastavke lahko s steklenimi vrati zlepite izključno s primernim lepilom, postopek lepljenja pa mora opraviti specializirani izvajalec ob upoštevanju lastnosti vrat. Ta mora zagotoviti, da lahko zlepjenje trajno vzdrži obremenitve, ki bodo nastajale ob namenski uporabi SlideLine M. Za pravilno zlepjenje družba Hettich ne prevzema odgovornosti.

**Uporaba v skladu z določili**

Okovje pohištva SlideLine M je predvideno za vgradnjo v pohištvo in za uporabo v zaščitnih, suhih zaprtih prostorih. Verzija okovja z blaženjem izpolnjuje zahteve v skladu z DIN EN 15706 Level 3.

**Tahnični podatki:**

Teža vrat:	do 30 kg	
Formati vrat	min.	maks.
Širina:	450 mm	1800 mm
Višina:	300 mm	2000 mm
Maks. višina V do širina Š:	$V \leq 2 S$	

Pri pohištveni konstrukcij je potrebno upoštevati, da lahko višina drsnih vrat znaša maksimalno dvakratno širino vrat. SlideLine M do te relativne višine izpolnjuje vse zgoraj omenjene zahteve glede kakovosti in varnosti v skladu z DIN EN 15706.

sv

**Bearbetningsanvisning:**

Adaptrarnas limning på glasdörren samt val av lämpligt lim och limningsförfarande måste genomföras av en auktoriserad fackman under iakttagande av dörrens egenskaper. Denna ska säkerställa att limningen varaktigt klarar de krafter som uppstår vid den ändamålsenliga användningen av SlideLine M. Hettich övertar inget ansvar för att limningen utförs korrekt.

**Ändamålsenlig användning**

Möbelbeslaget SlideLine M är tillverkat för att användas i möbler enligt EN14749, i skyddade, torra utrymmen inomhus. Den dämpade beslagsvarianten uppfyller kraven enligt DIN EN 15706 nivå 3.

Dörrvikt:	upp till 30 kg	
Dörrformat	min.	måx.
Bredd:	450 mm	1800 mm
Höjd:	300 mm	000 mm

Max. höjd H till bredd B:  $H \leq 2 B$   
Observera, att inom ramen för möbelkonstruktionen, får skjutdörrens höjd maximalt motsvara dörrens dubbla bredd. Upp till denna relativa höjd uppfyller Slide Line M de ovan nämnda kvalitets- och säkerhetskraven enligt DIN EN 15706.

tr

**Uygulama bilgisi:**

Adaptörün cam kapak ile yapılandırılması ve kapak özellikleri dikkate alınarak uygun yapıştırıcının ve yapıştırma metodunun seçiminin, uzman personel tarafından yapılması şarttır. Uzman personel, yapıştırma uygulamasının SlideLine M ürününün amacına uygun kullanımında oluşacak kuvvetlere sürekli dayanabilecek derecede sağlam olmasını sağlamalıdır. Hettich, yapıştırma uygulamasının doğru yapılmasıyla ilgili bir sorumluluk üstlenmez.

**Amacına uygun kullanım**

SlideLine M mobilya aksami, EN 14749 standardına uygun mobilyalar içinde kuru, korunmuş iç mekanlarda kullanım için öngörülmüştür. Frenli aksam modeli, DIN EN 15706 Seviye 3 gereksinimlerini yerine.

**Teknik özellikler**

Kapak ağırlığı:	azami 30 kg	
Kapak boyutları	min.	maks.
Genişlik:	450 mm	1800 mm
Yükseklik:	300 mm	2000 mm

Maks. yükseklik H ile genişlik B oranı:  $H \leq 2 B$

Mobilya konstrüksiyonu yapılırken, sürmeli kapagın yüksekliğinin azami iki kapak genişliği kadar olabileceği dikkate alınmalıdır. Bu bağlı yüksekliğe kadar SlideLine M, DIN EN 15706 uyarınca yukarıda belirtilen kalite ve güvenlik gereksinimlerini yerine getirmektedir.

zh

**安装提示:**

配件必须用粘贴剂紧密牢固的粘贴至玻璃门上，且必须由专业人员根据门体的特点选择合适的粘贴方法进行。加工厂商必须保证粘贴效果相当牢固和持久，以满足 SlideLine M 移门系统的设计使用寿命周期。海蒂诗将对不对配件上未正确使用粘贴剂产生的后果承担任何责任。

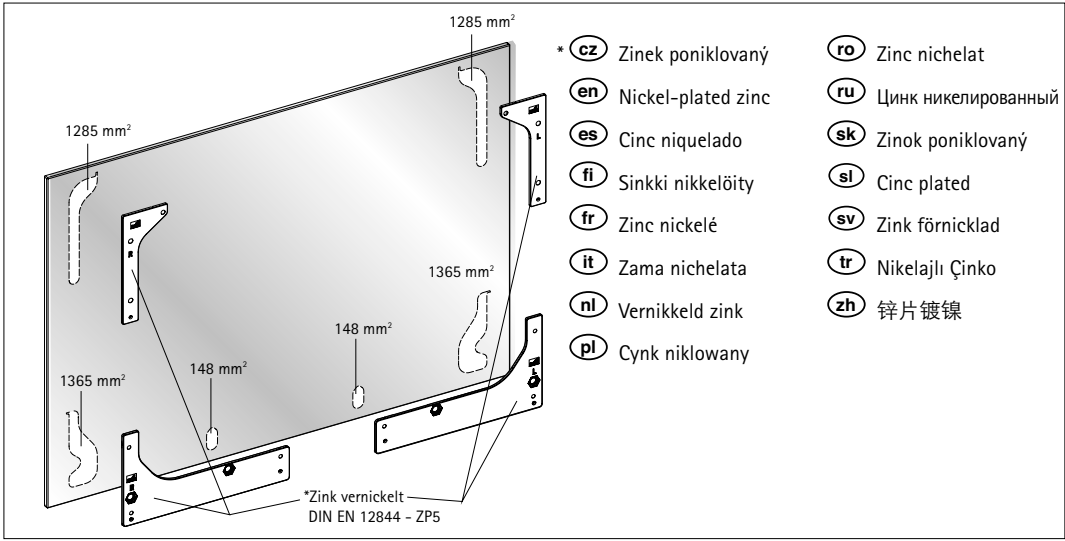
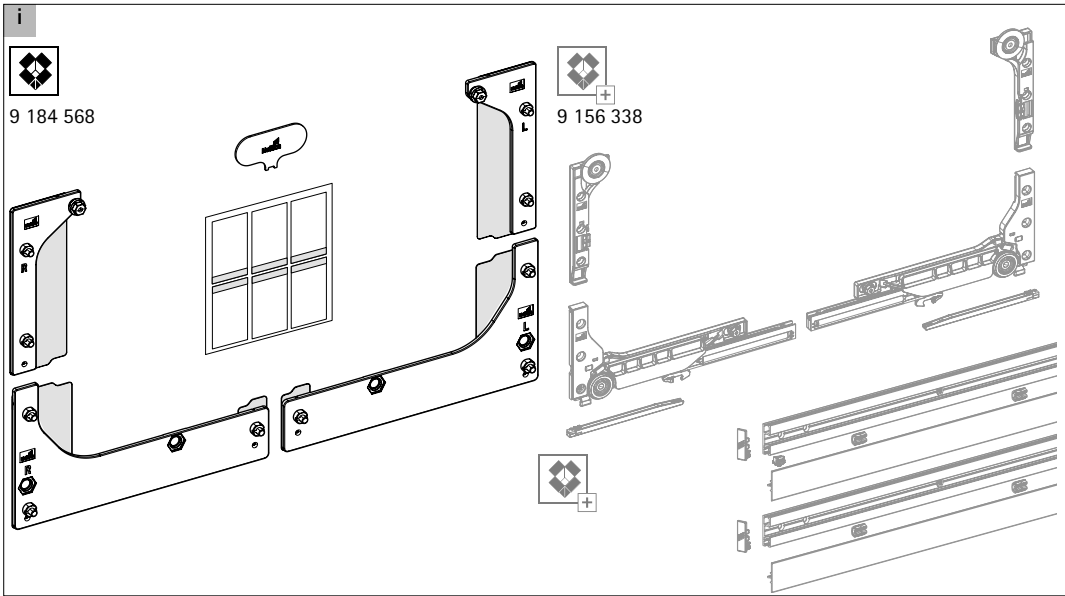
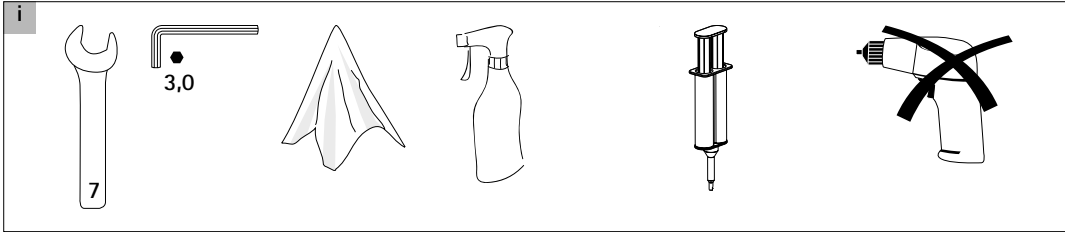
用途 SlideLine M 移门系统适用于在能够得到相应保护的干燥室内环境下使用的家具中。带有静音阻尼系统的型号符合 DIN EN 15706 质量标准 3 级规定。

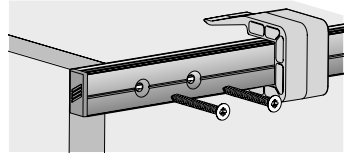
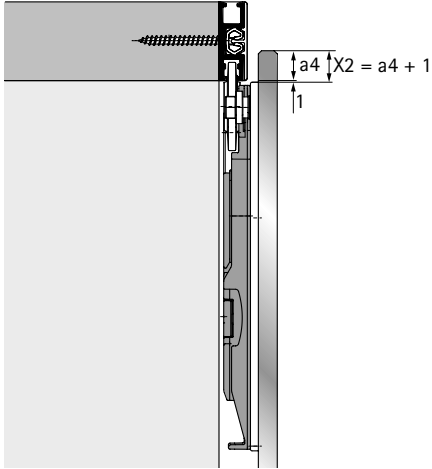
**技术指标**

门体重量	最大 30kg	
门体规格	最小	最大
宽度	450 mm	1800 mm
宽度	300 mm	2000 mm

门体最大高度 H 与宽度 B 比例关系:  $H \leq 2 B$

在制造家具是必须注意，门体的最大高度不应超过门体宽度的两倍。在相应的门体高度范围内，SlideLine M 移门系统符合上述 DIN EN 15706 质量标准规定的质量与安全要求。





915 651 802

