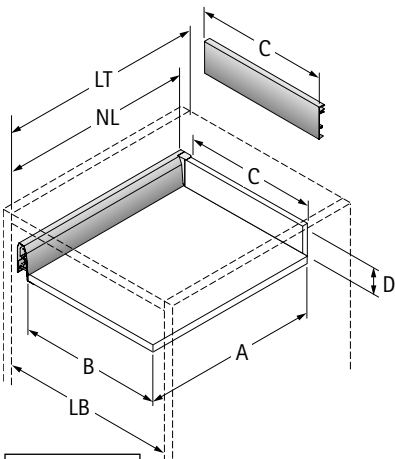
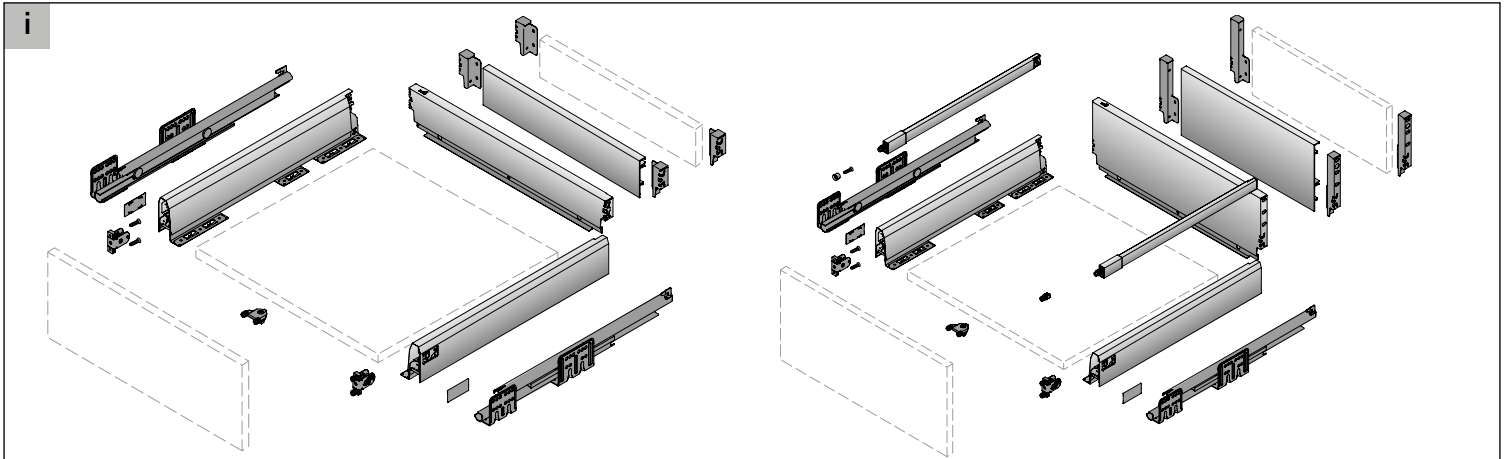


<http://www.hettich.com/short/b6df84>



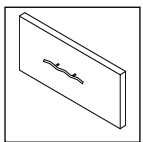
A	NL - 24,5	NL - 21
B	LB - 2 x EB - 52,5	LB - 2 x EB - 52,5
C	LB - 2 x EB - 64	
D H 94	84,5 mm	
D H 126	116,5 mm	
D H 186	176 mm	
D H 218	208 mm	
D H 250	240 mm	
D H 282	272 mm	

H 186

H 218

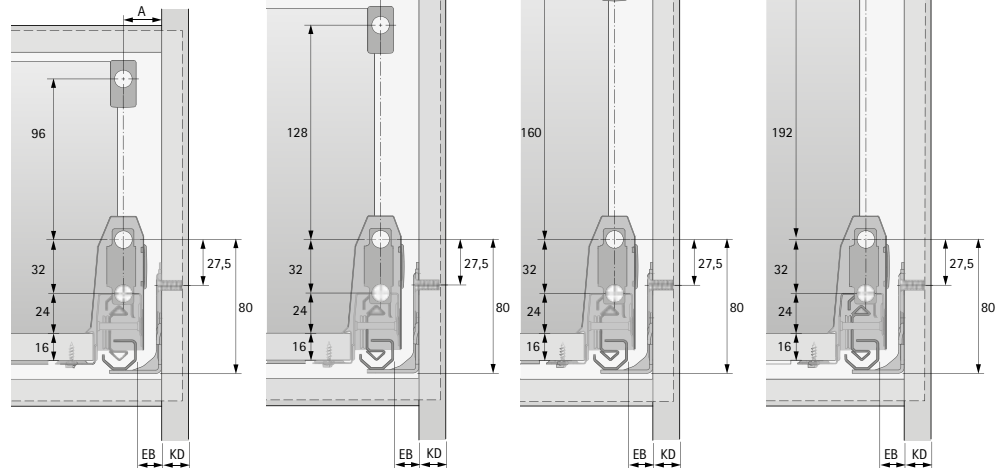
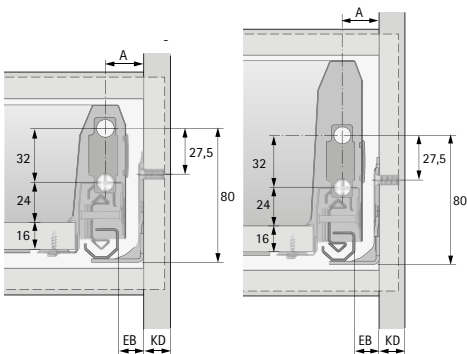
H 250

H 282



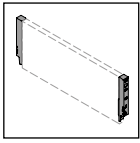
H 94

H 126



KD mm	16	18	19
EB mm	15	13	12
A mm	23	21	20

i



H 94

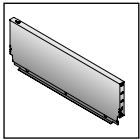
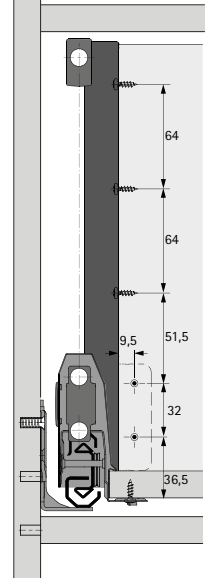
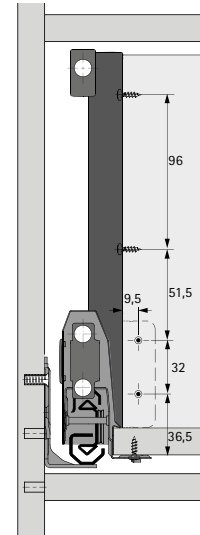
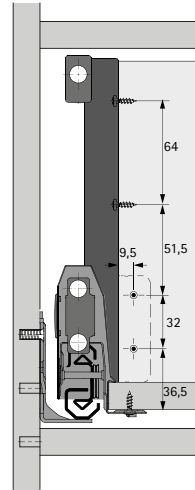
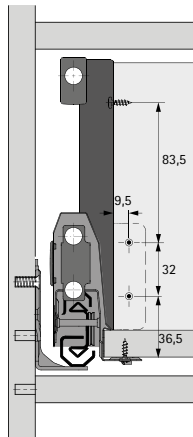
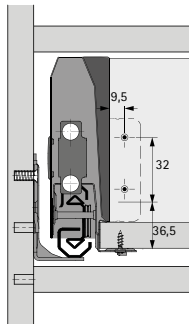
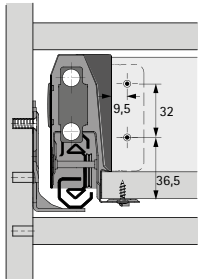
H 126

H 186

H 218

H 250

H 282



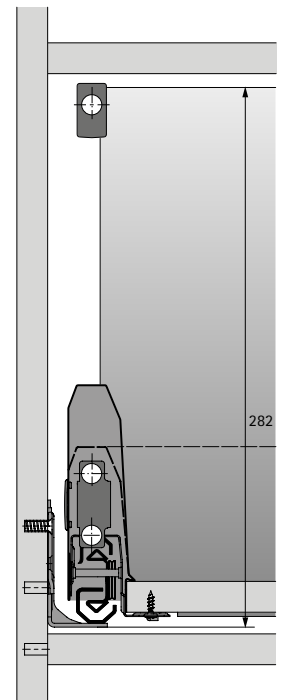
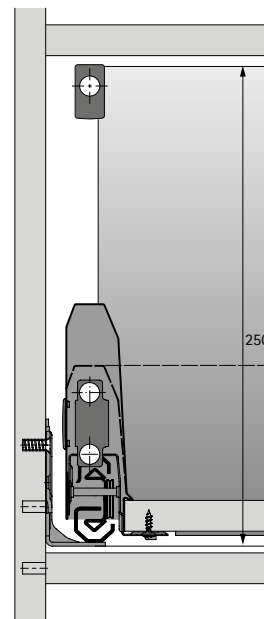
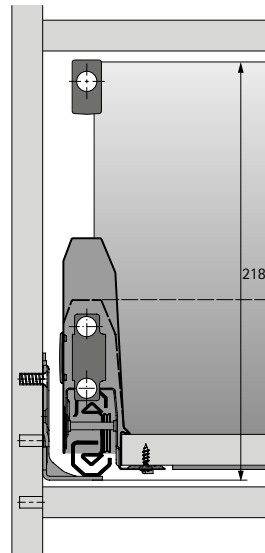
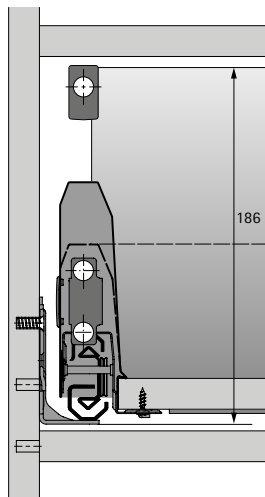
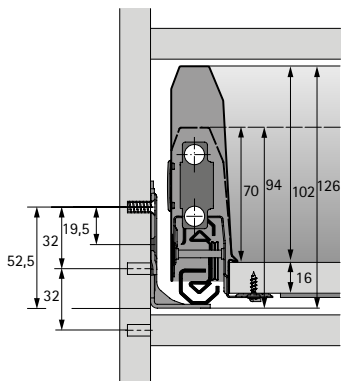
H 94/126

H 186

H 218

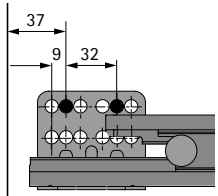
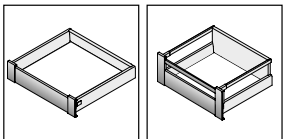
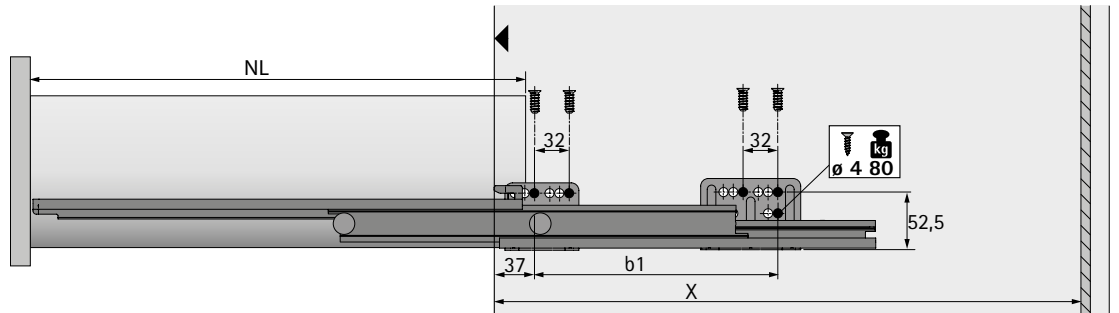
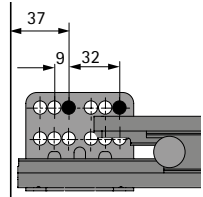
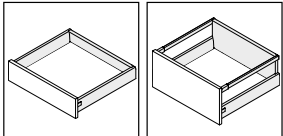
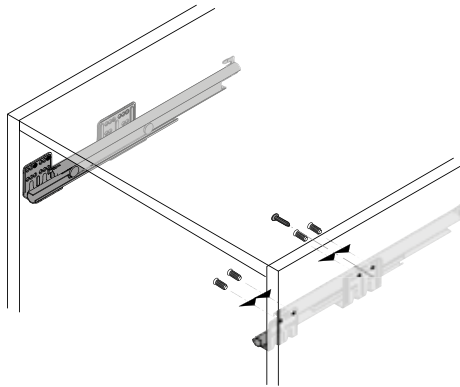
H 250

H 282



i

8 x  
ø 6 x 14

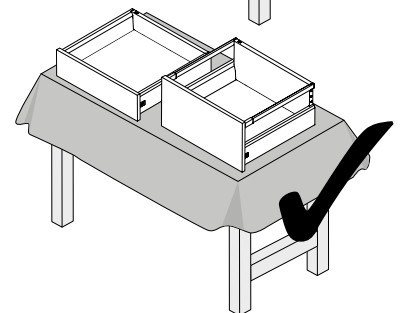
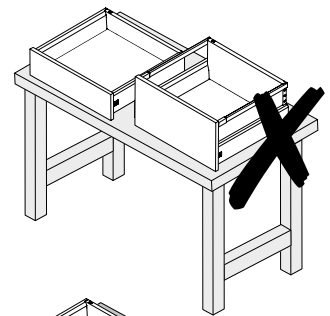
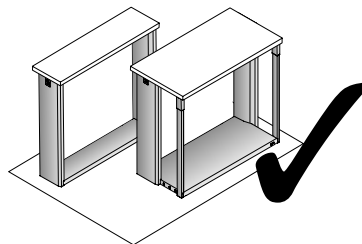
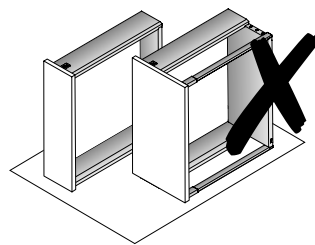
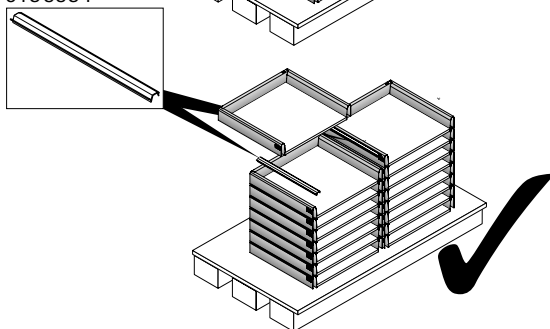
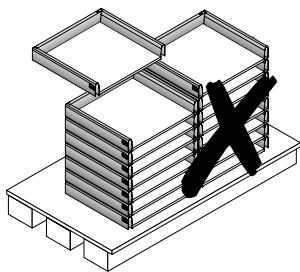


NL mm	b1 mm	X	X
270	128	273	282
300	160	303	312
350	192	353	362
400	192	403	412
450	192	453	462
500	224	503	512
550	256	553	562
650	288	653	662

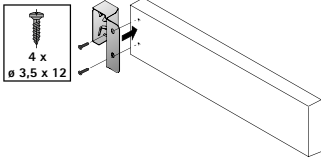
i



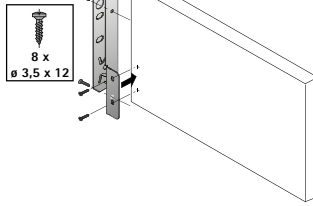
9153351



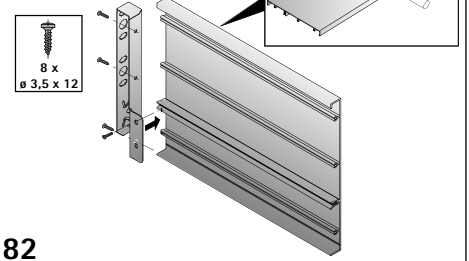
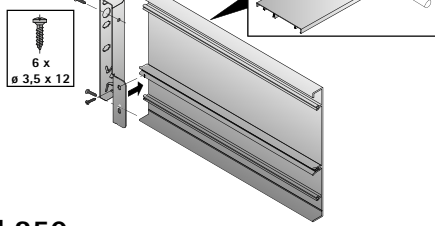
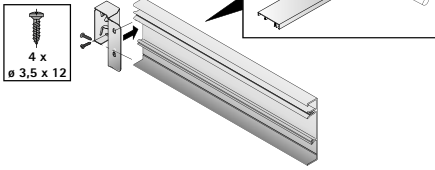
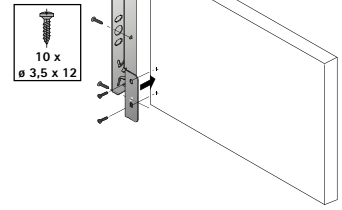
**1 H94/126**



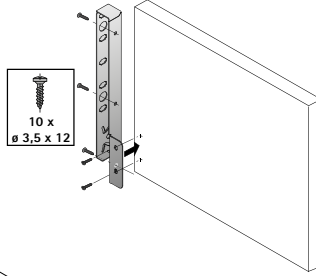
**H 186**



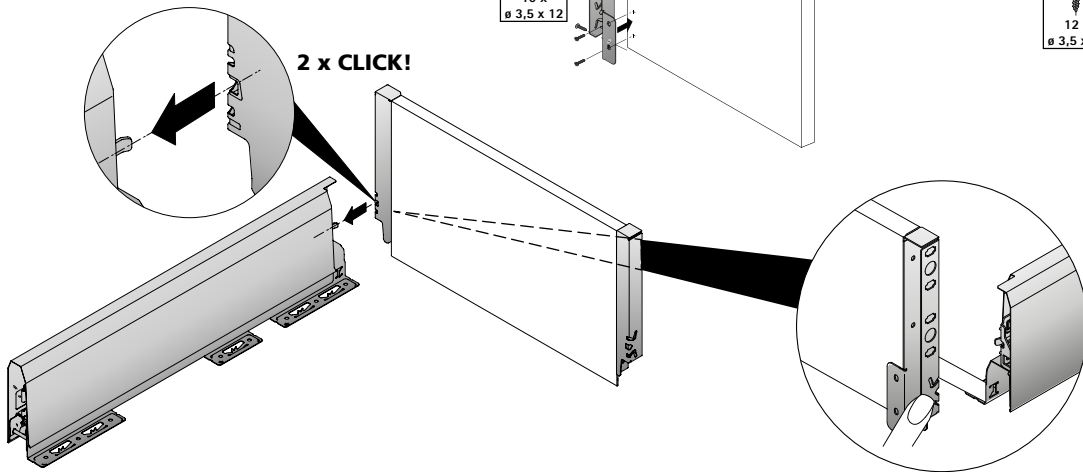
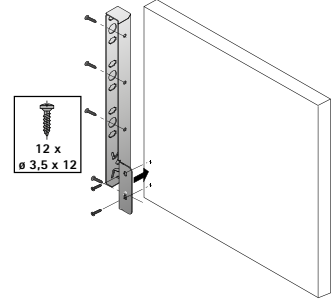
**H 218**



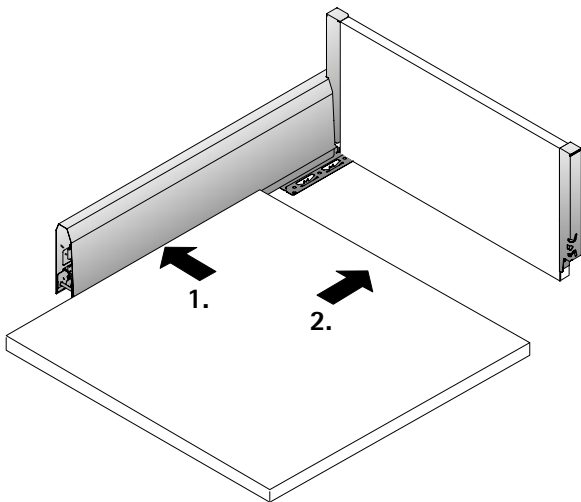
**H 250**



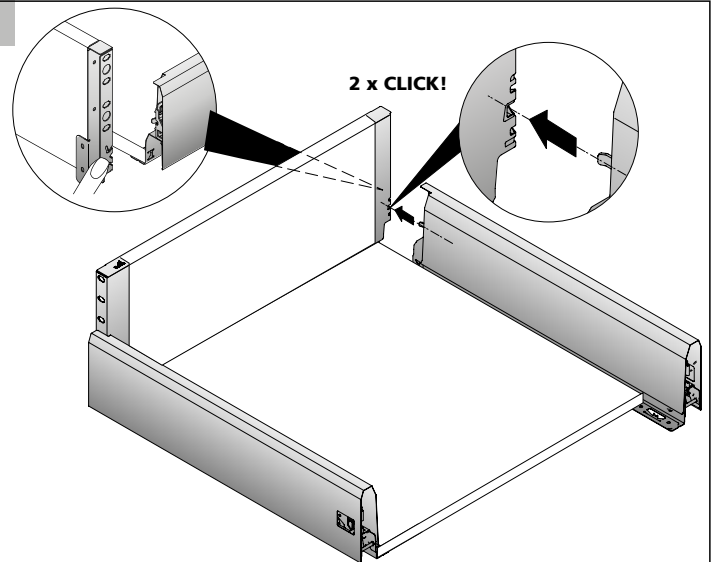
**H 282**

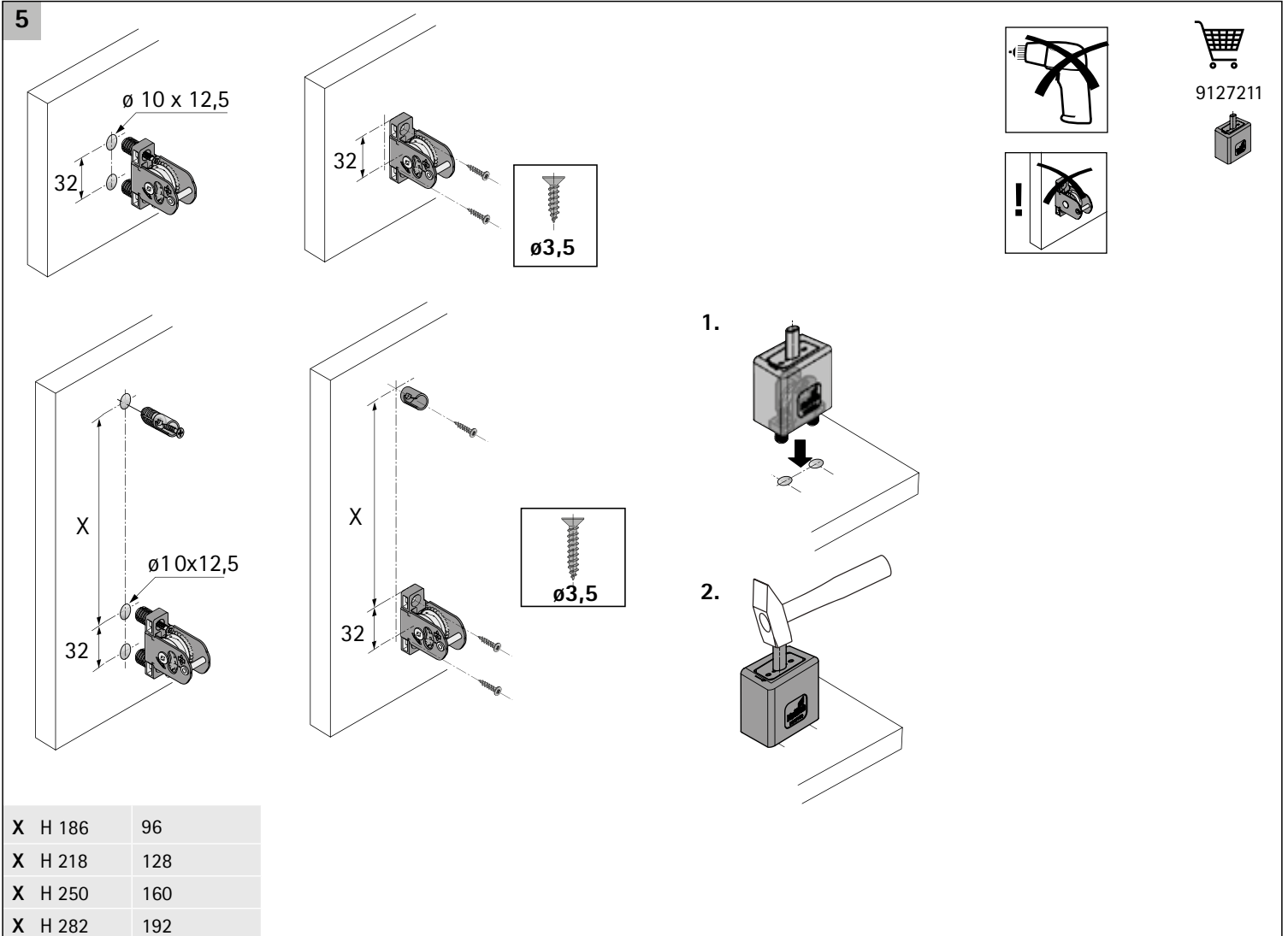
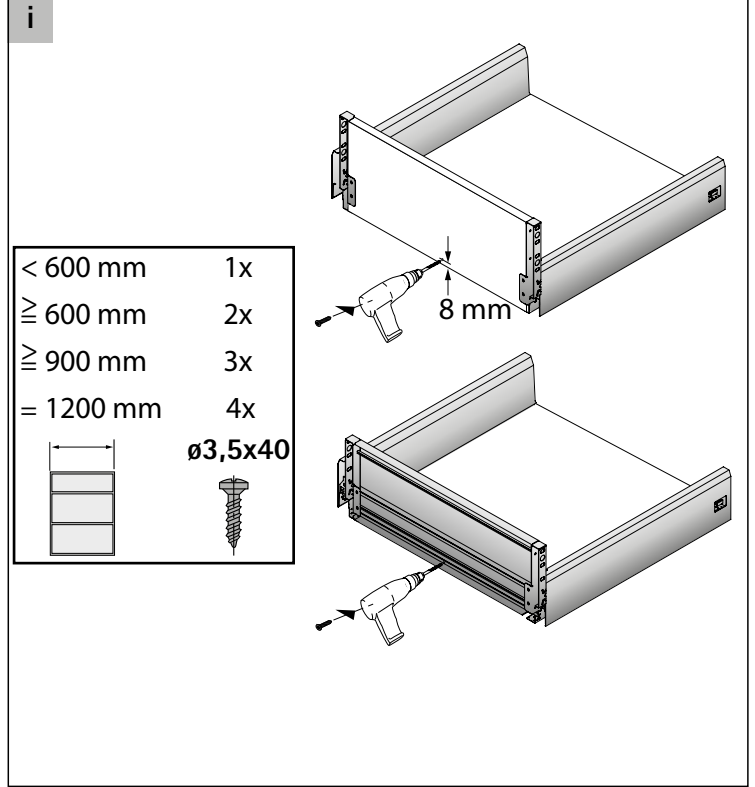
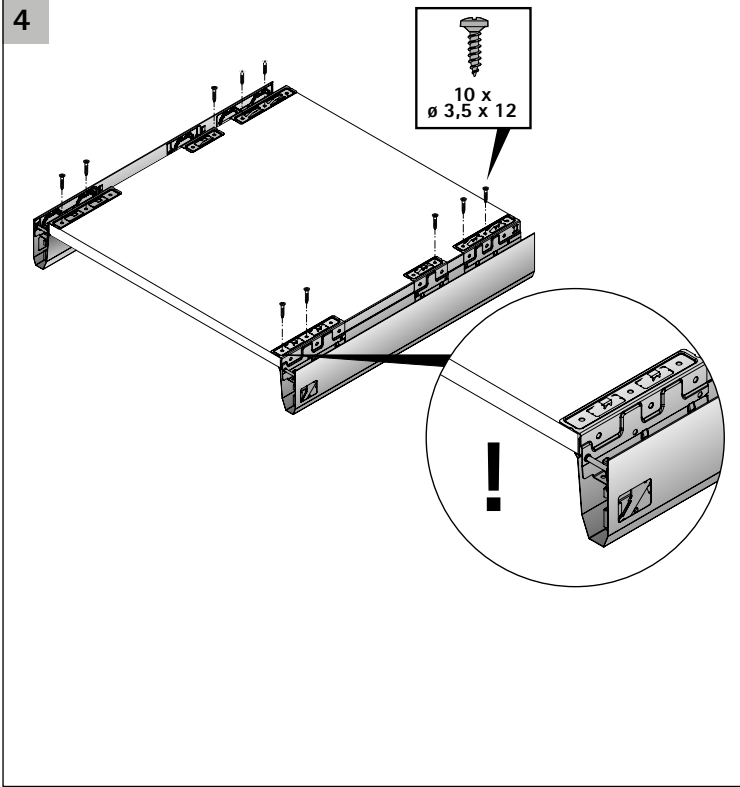
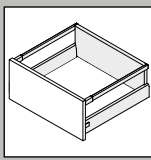


**2**

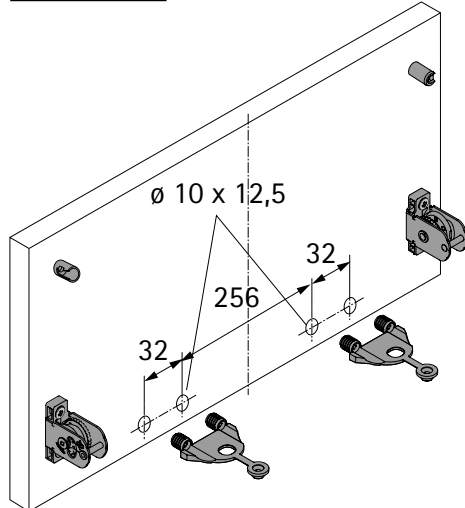
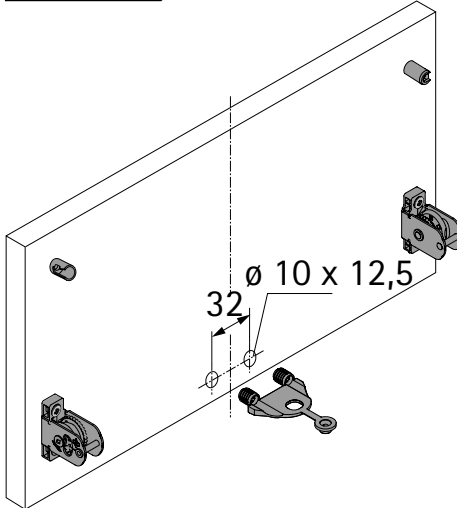
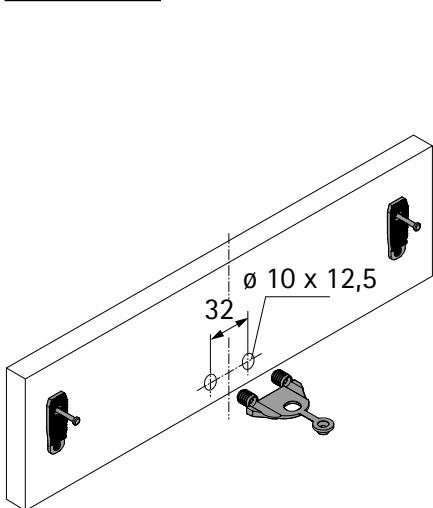
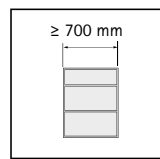
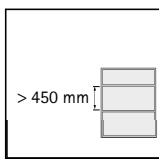
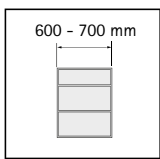


**3**

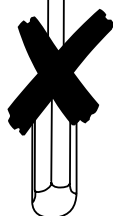
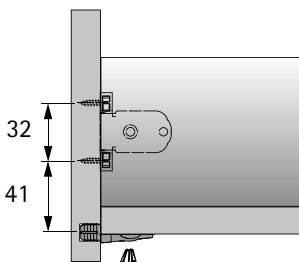




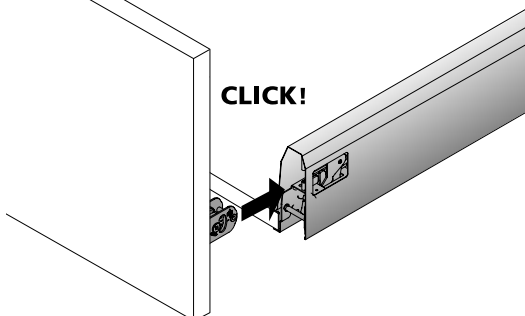
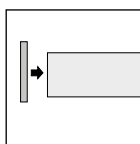
X H 186	96
X H 218	128
X H 250	160
X H 282	192



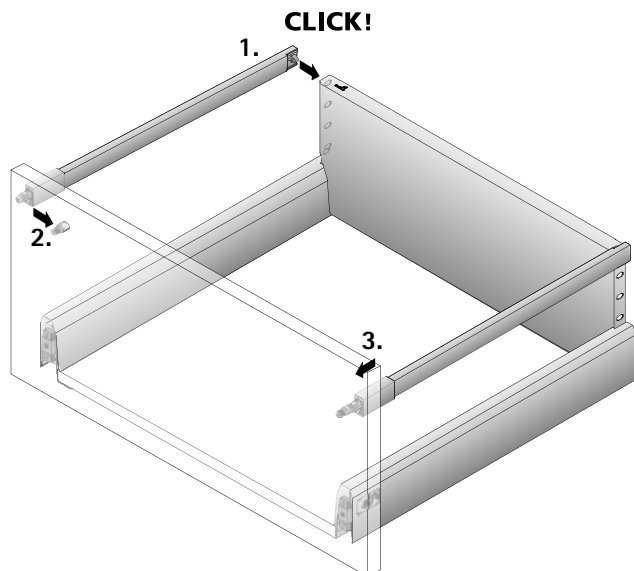
9123080



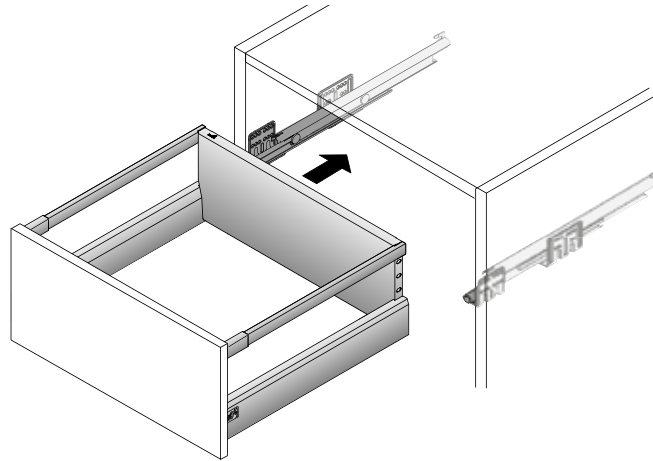
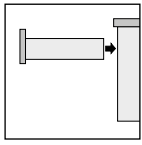
6



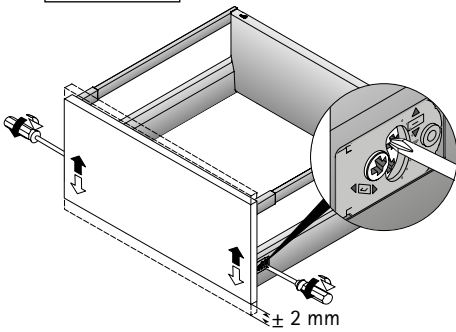
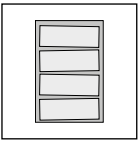
7



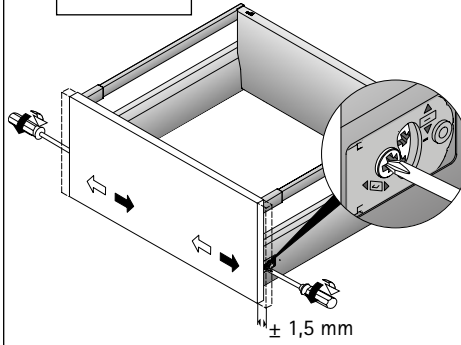
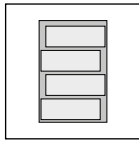
8



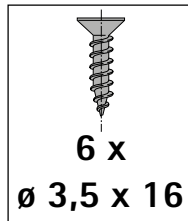
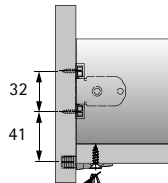
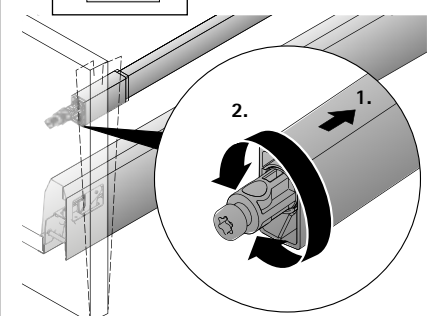
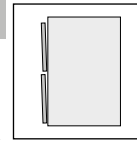
i



i



i



i

