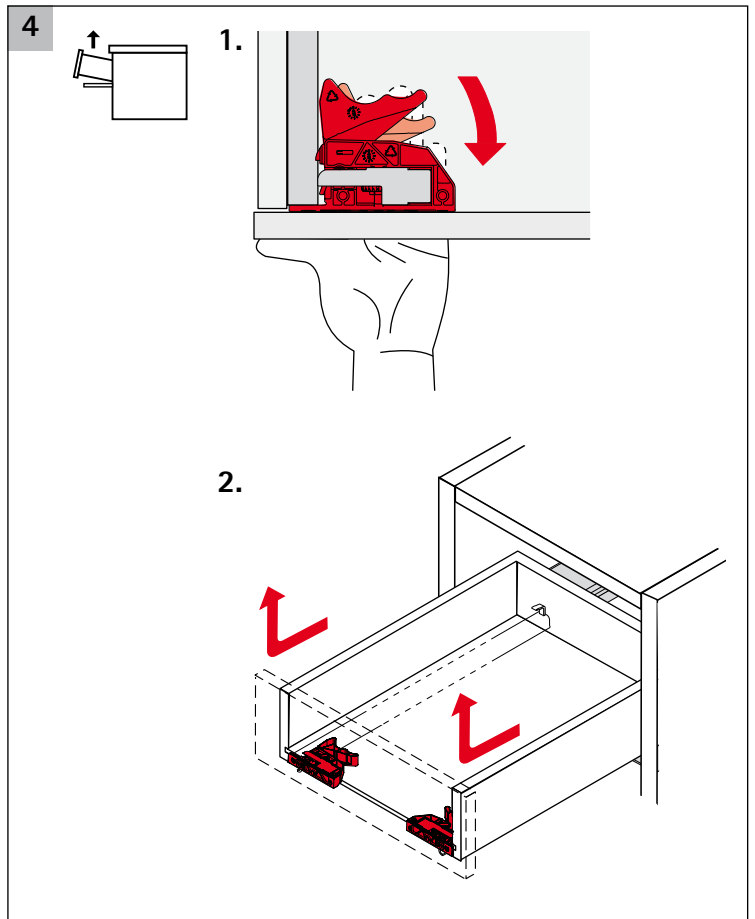
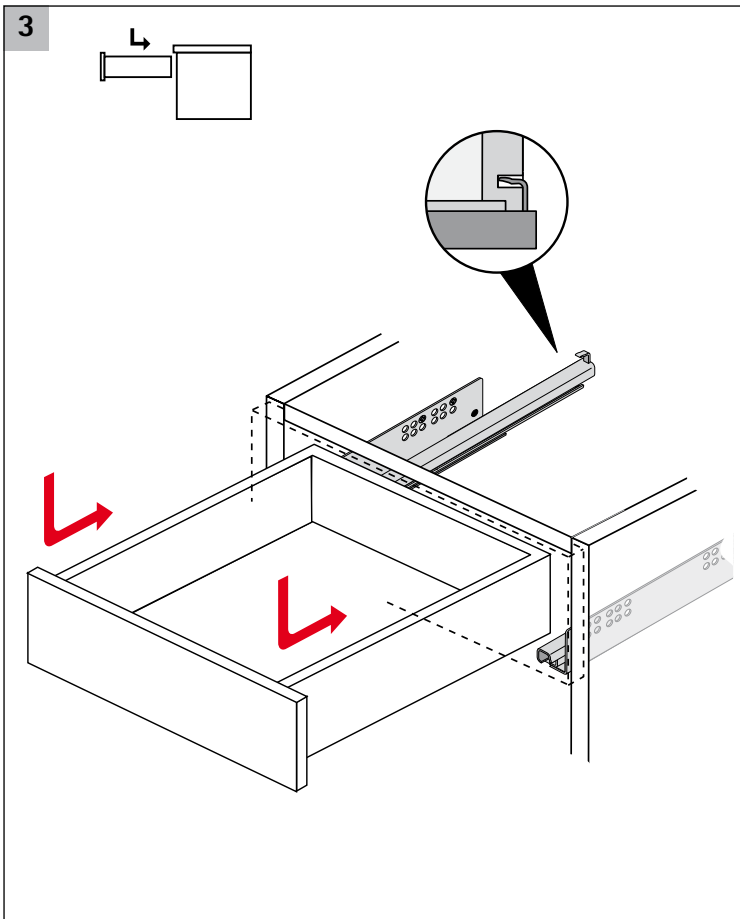
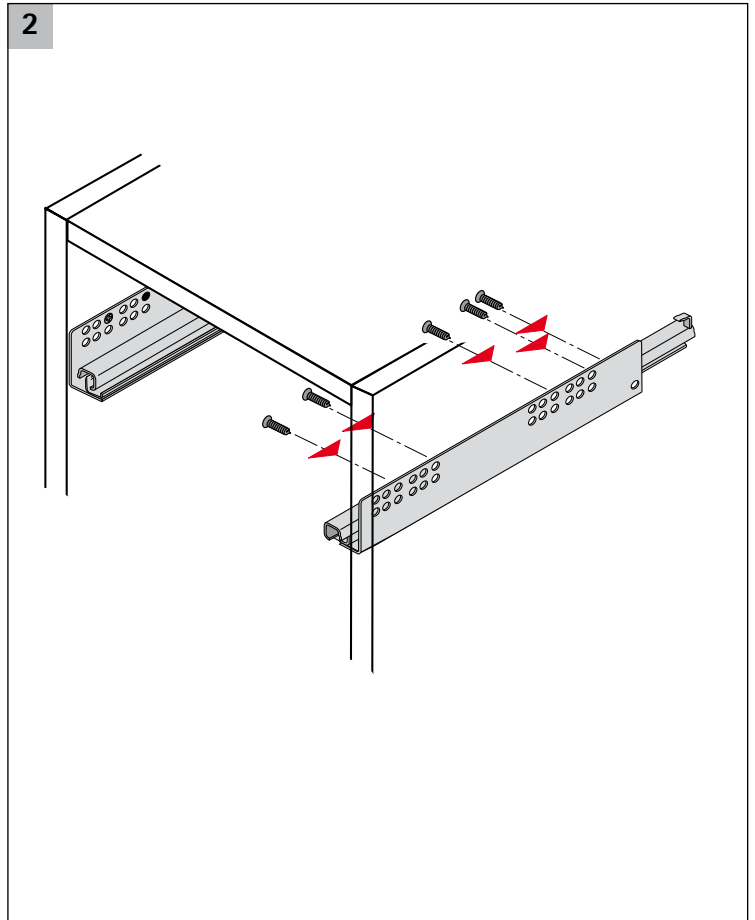
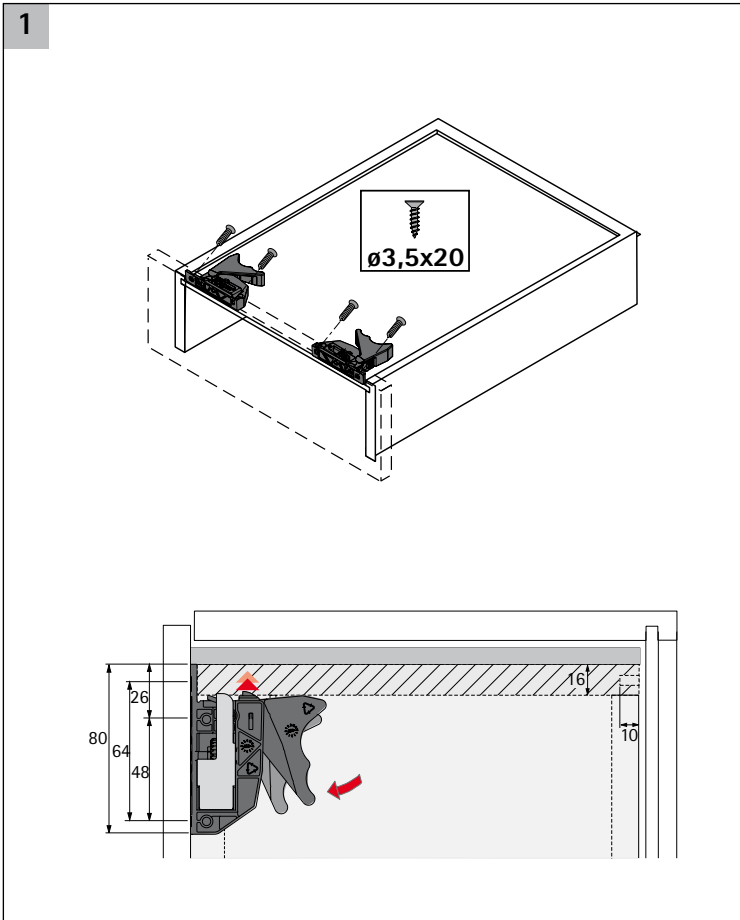


Angegebene Maße gehen von 1,5 mm Blendenspalt aus. Blendenanschlagsdämpfer müssen in ihrer Dicke maßlich berücksichtigt werden. Anzahl der Befestigungsschrauben hängt ab vom Gesamtgewicht, von der Art der Schrauben und von der Qualität des Korpusmaterials.

|                | b1  | b2 |
|----------------|-----|----|
| QV6+ 40SFD/350 | 192 | 21 |
| QV6+ 40SFD/380 | 224 | 19 |
| QV6+ 45SFD/400 | 224 | 32 |
| QV6+ 50SFD/420 | 224 | 32 |
| QV6+ 50SFD/450 | 256 | 32 |
| QV6+ 50SFD/480 | 256 | 32 |
| QV6+ 50SFD/500 | 288 | 64 |
| QV6+ 50SFD/520 | 288 | 64 |
| QV6+ 50SFD/550 | 288 | 64 |
| QV6+ 50SFD/580 | 352 | 64 |
| QV6+ 50SFD/600 | 352 | 64 |



Technische Änderungen vorbehalten.  
Keine Gewährleistung für Druckfehler  
und Irrtümer.

Subject to technical alterations.  
Errors and omissions excepted.

Sous réserve de modifications techni-  
ques. Notre responsabilité ne sera  
engagée en cas de fautes de frappe  
ou d'erreurs.

Salvo modifiche tecniche.  
Nessuna garanzia per errori di  
stampa ed errori.

Se reserva el derecho a realizar  
modificaciones técnicas. No ofrecemos  
garantía alguna respecto a eventuales  
erratas de impresión u otros errores.

Technische wijzigingen  
voorbehouden.  
Wij zijn niet verantwoordelijk voor  
drukfouten of andere vergissingen.