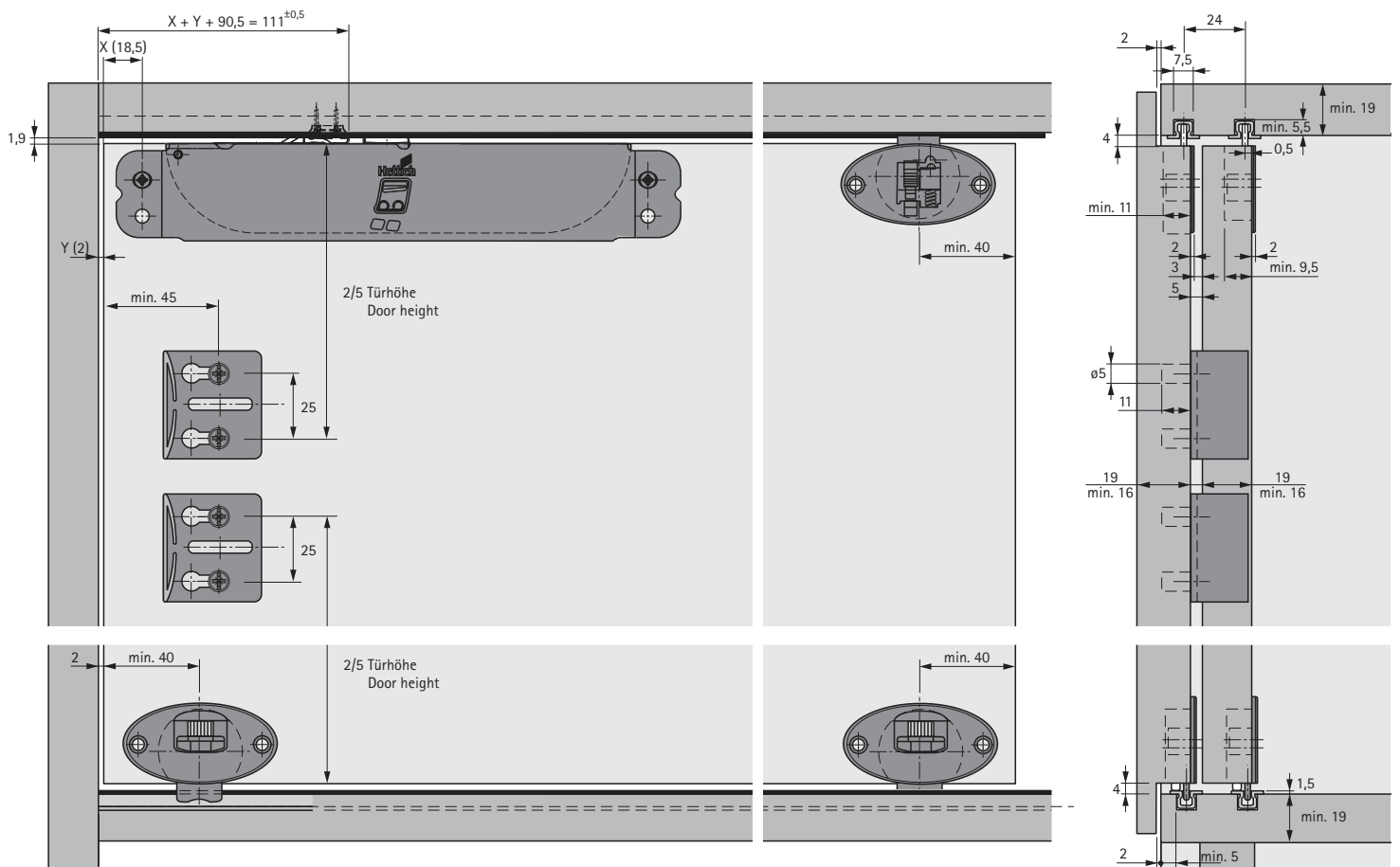
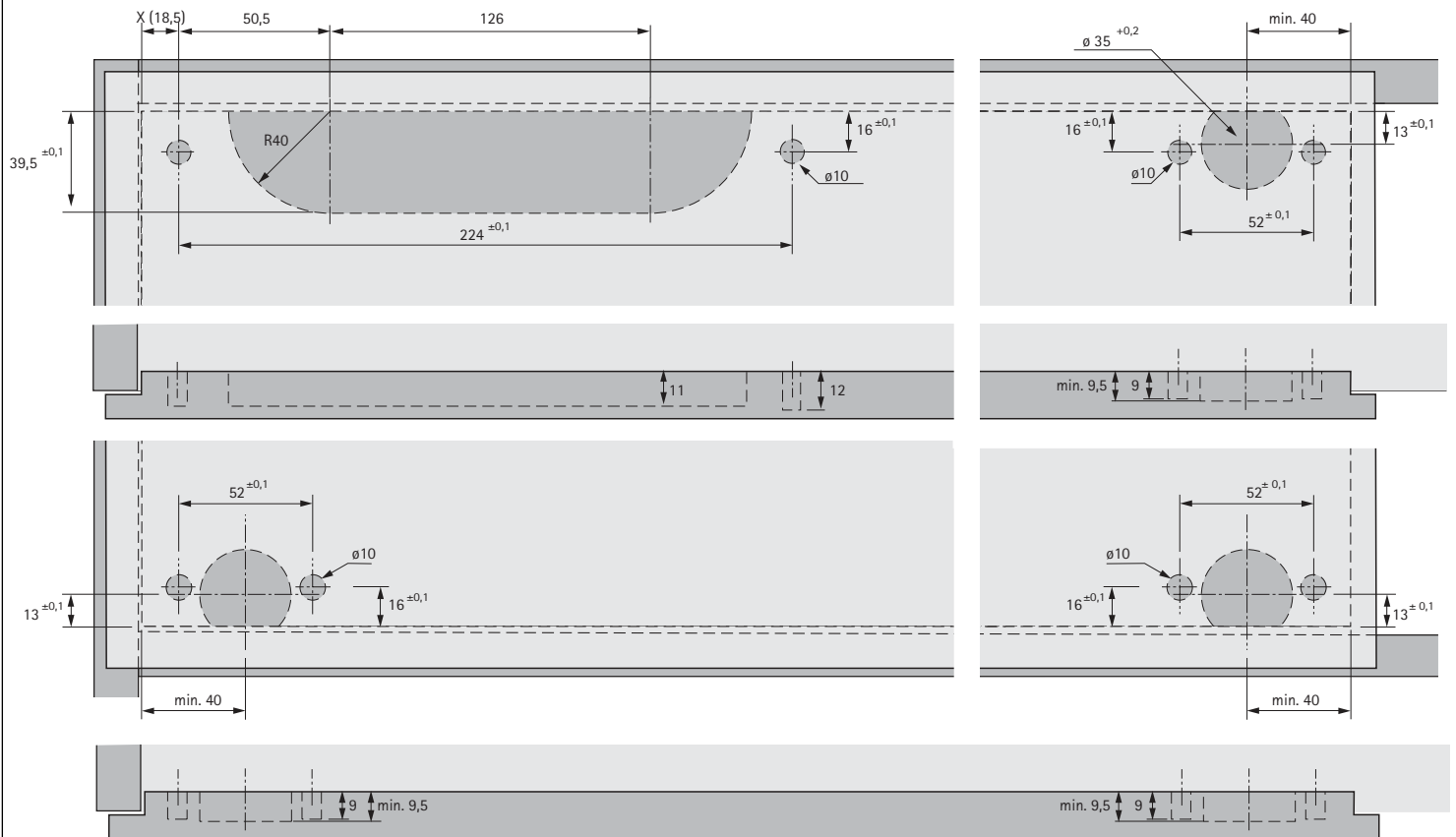
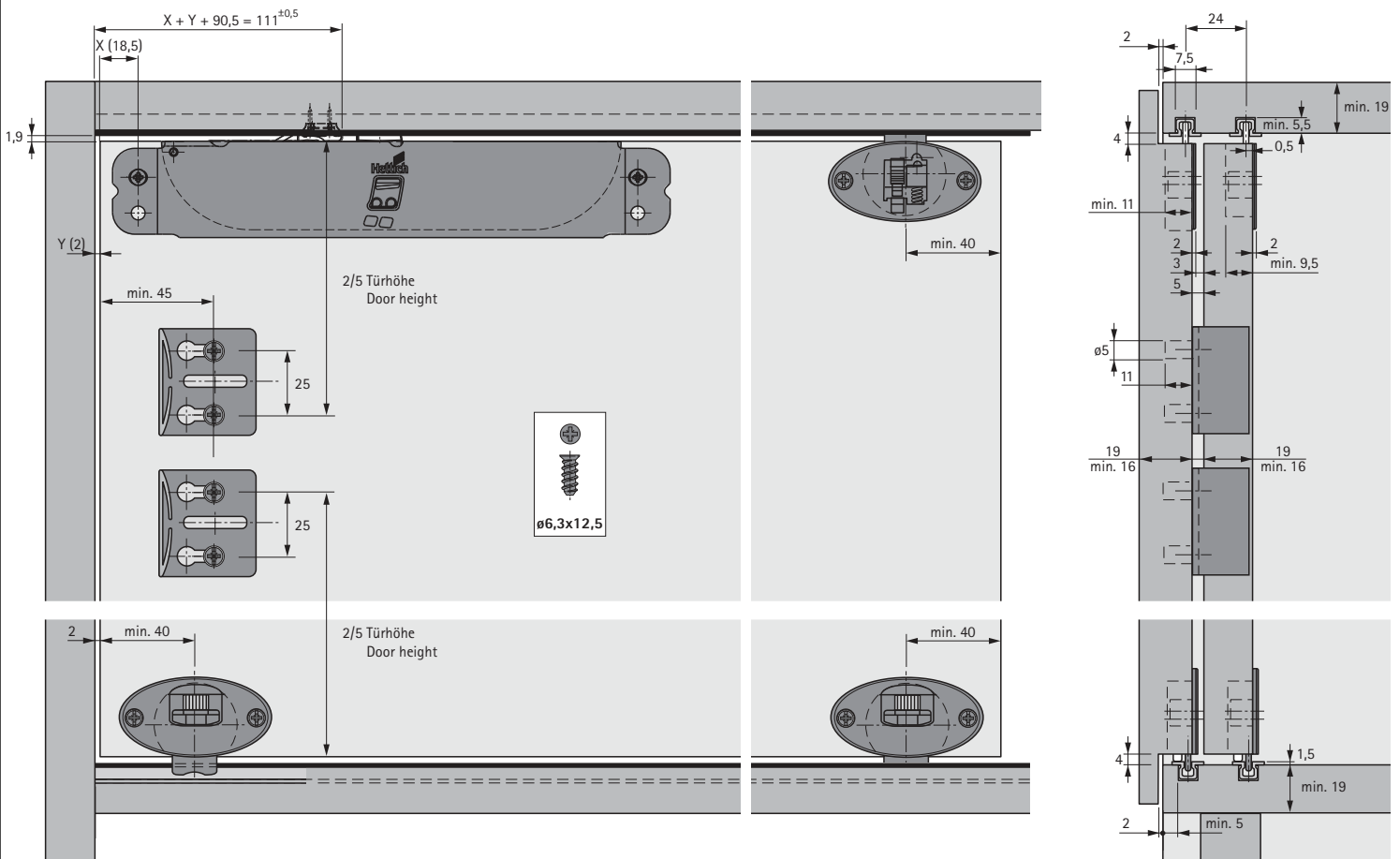
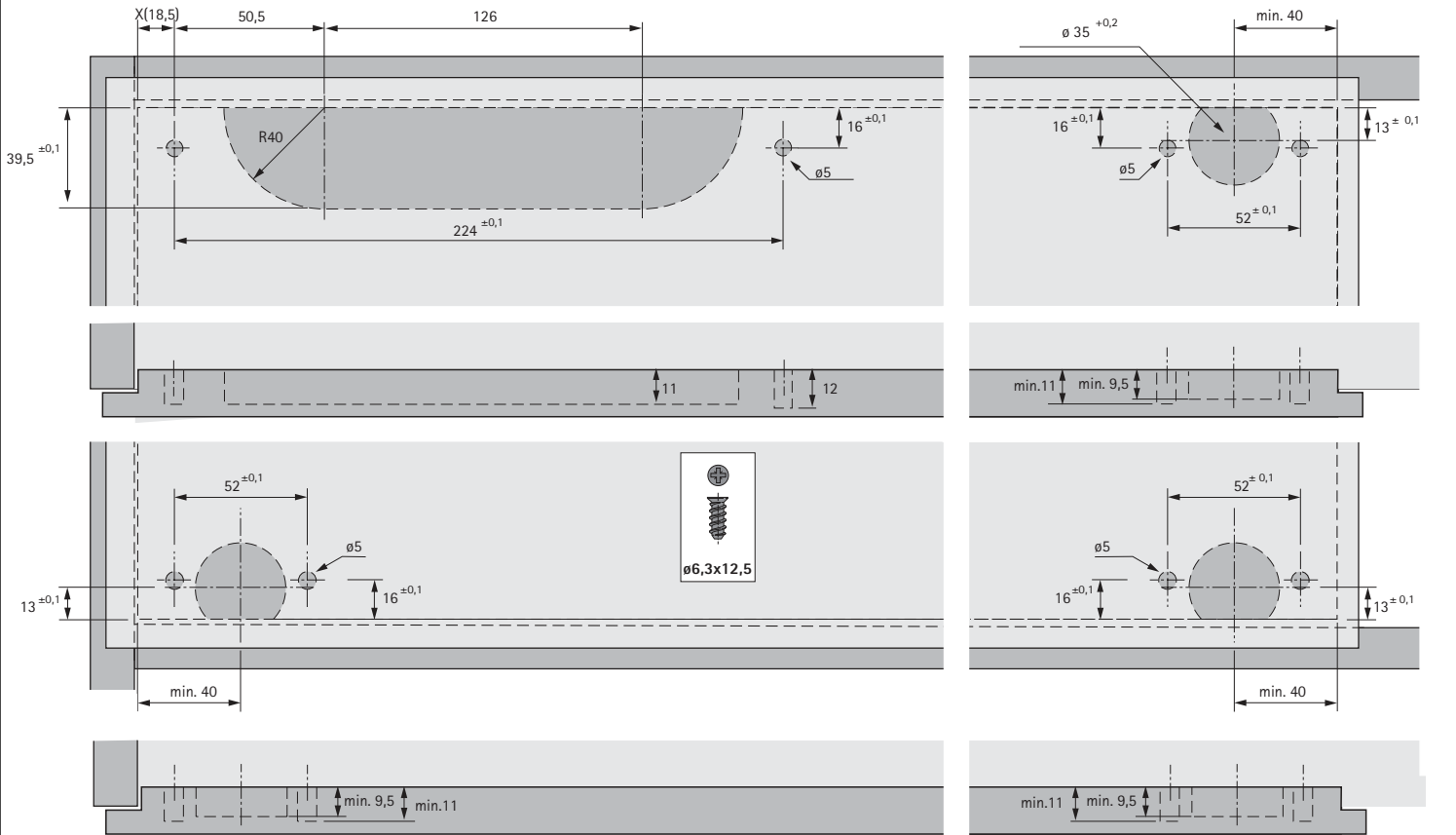


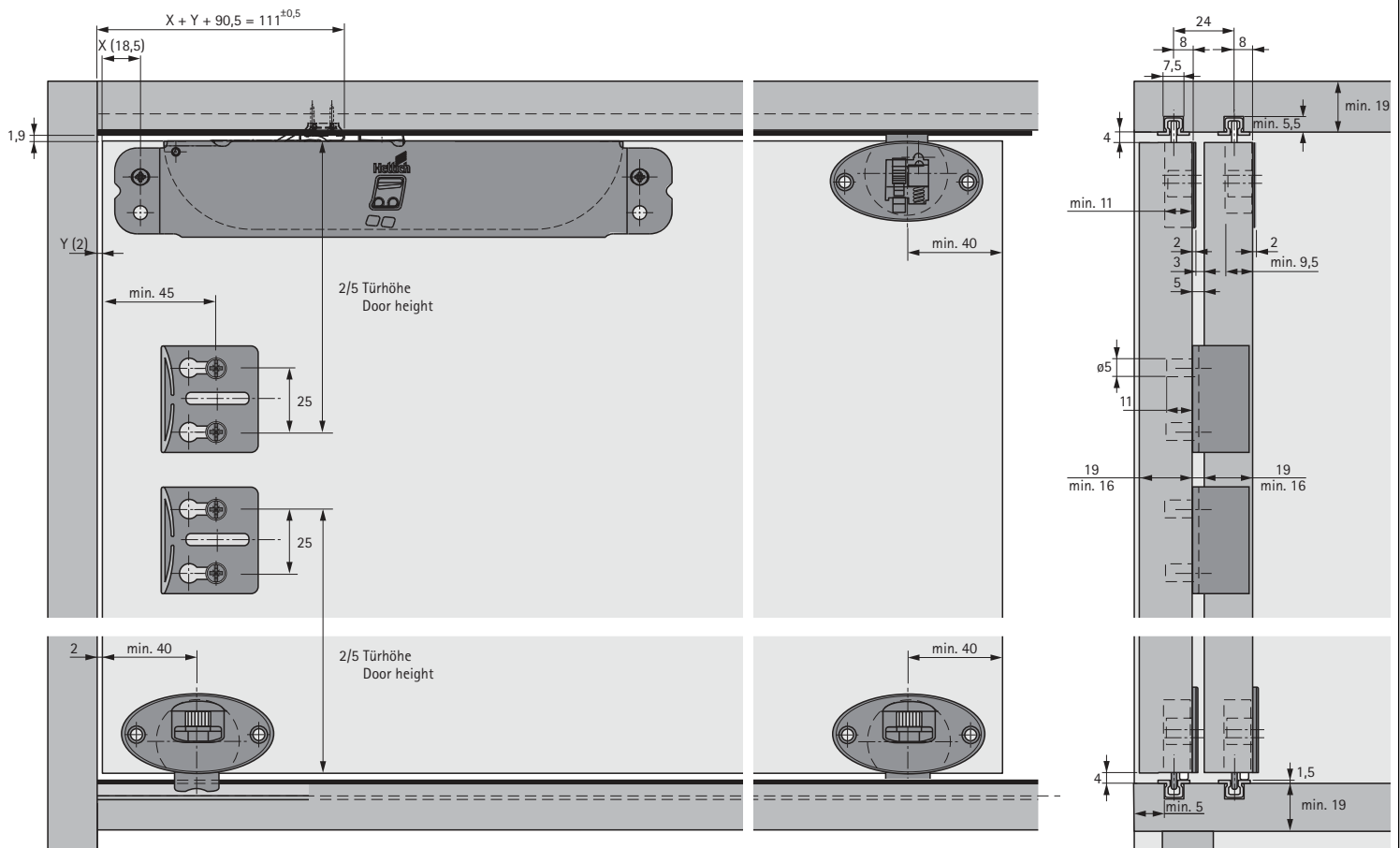
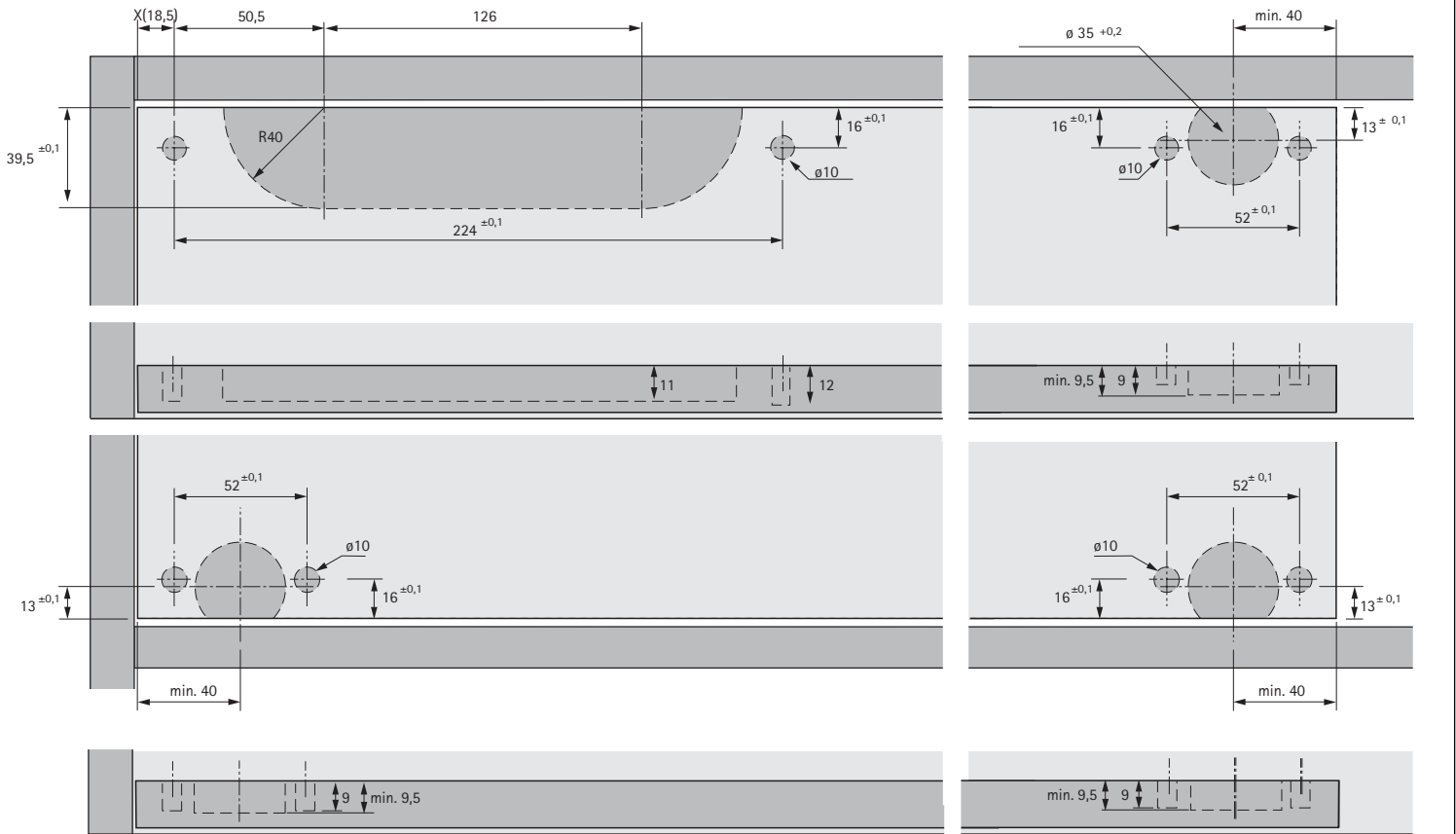
Zum Einpressen / vorliegende Tür
 Press-in version / overlay door



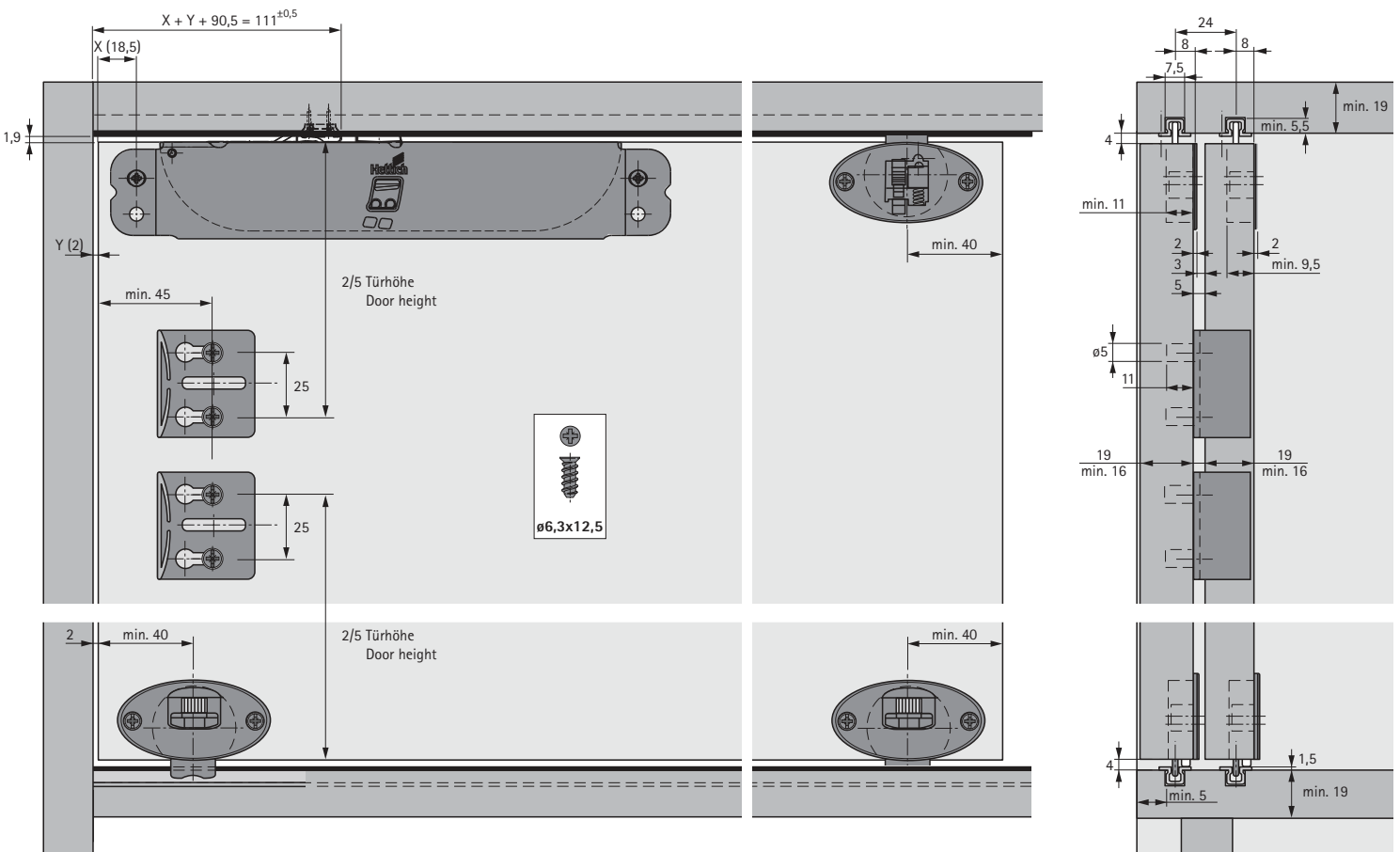
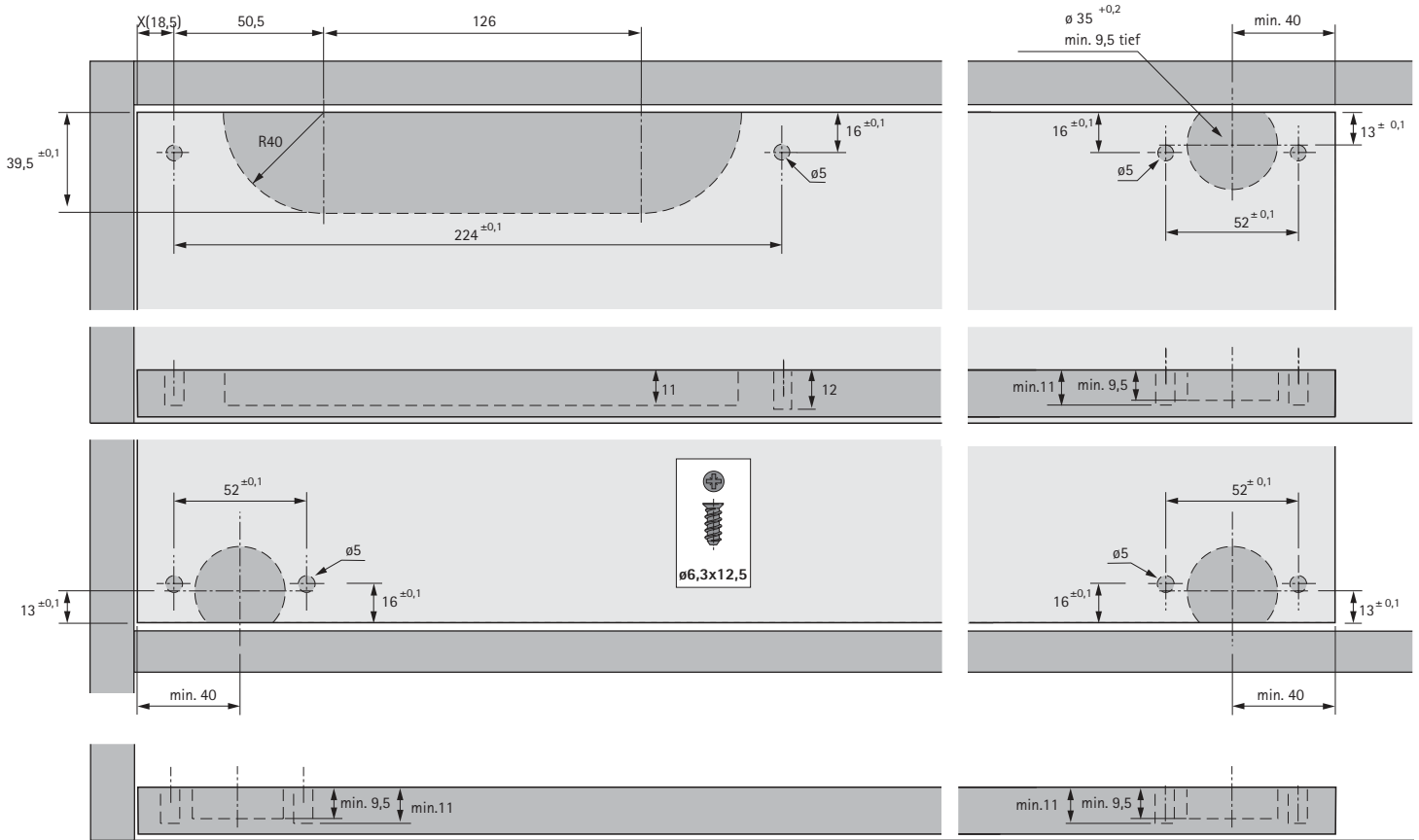
Zum Anschrauben / vorliegende Tür
Screw-on version / overlay door



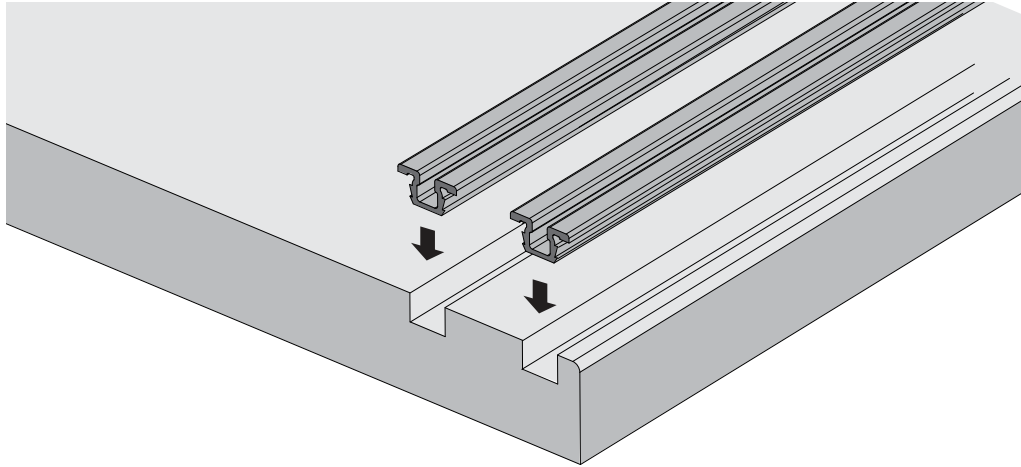
Zum Einpressen innenliegende Tür
Press-in version / inset door



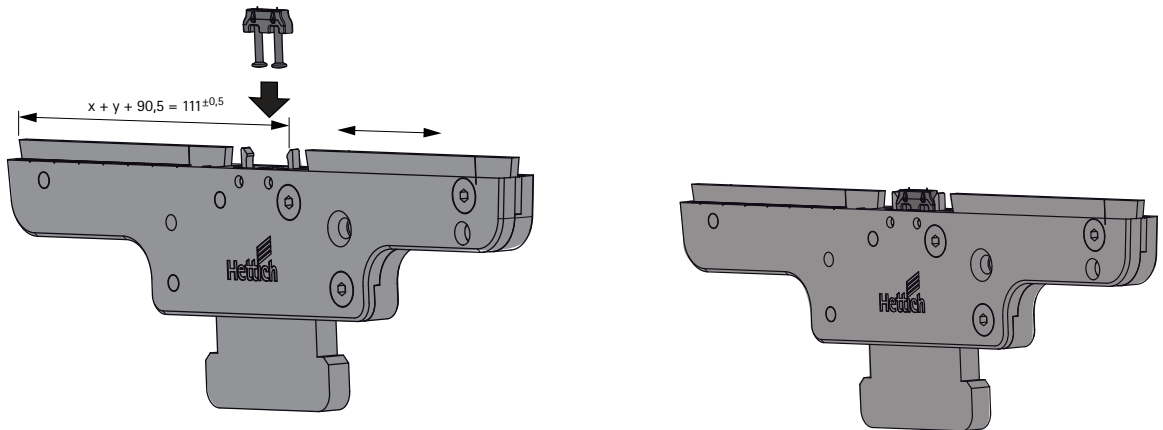
Zum Anschrauben innenliegende Tür
Screw-on version / inset door



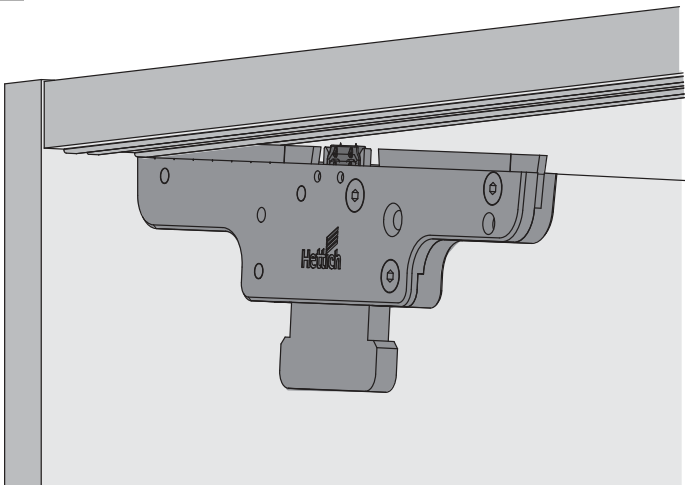
1



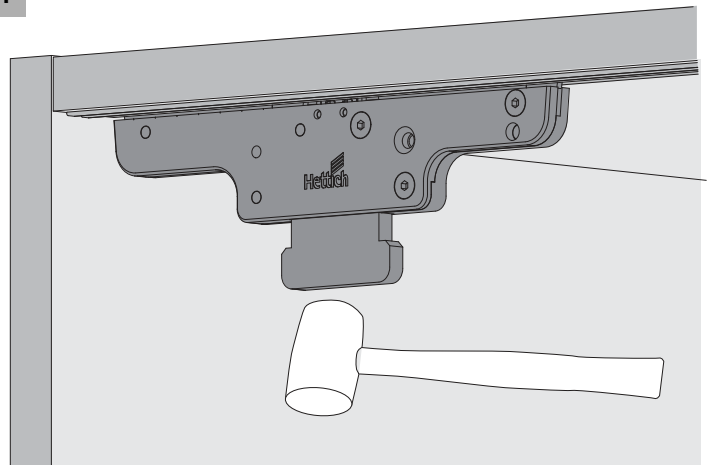
2



3

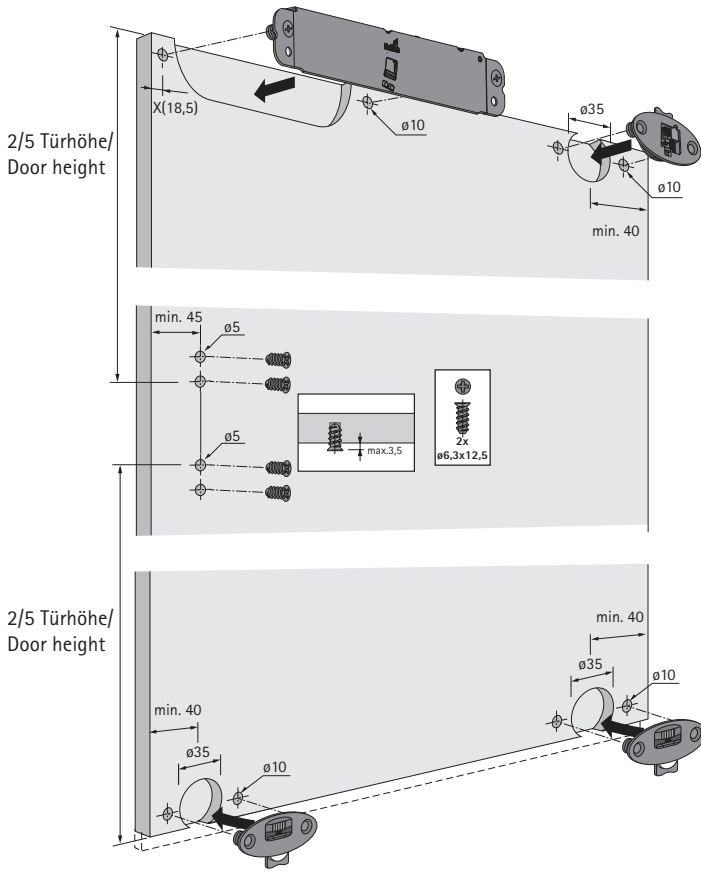


4

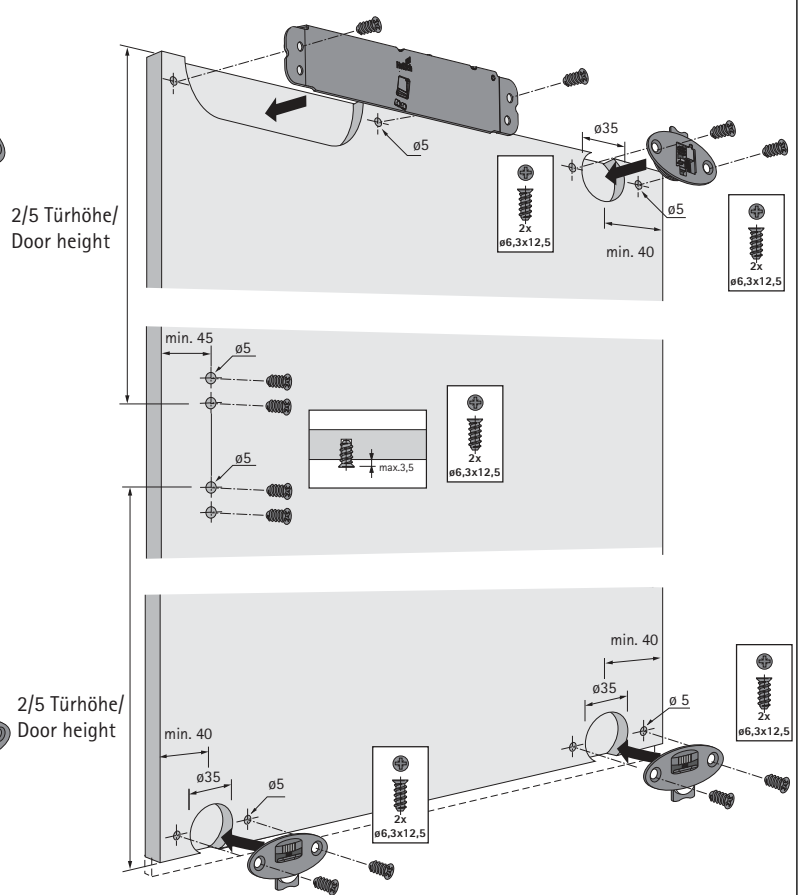


5

Zum Einpressen / innenliegende Tür
Press in version / inset door

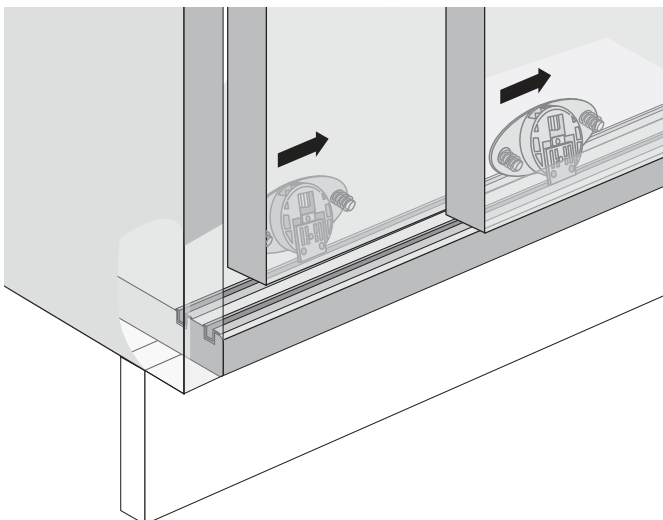


Zum Anschrauben / vorliegende Tür
Screw-on version / overlay door

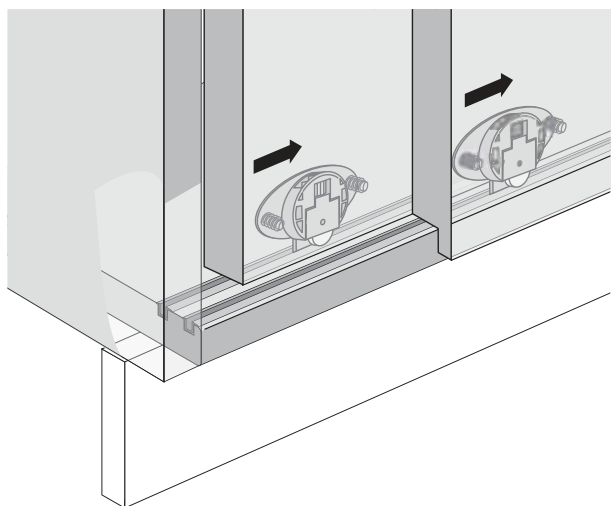


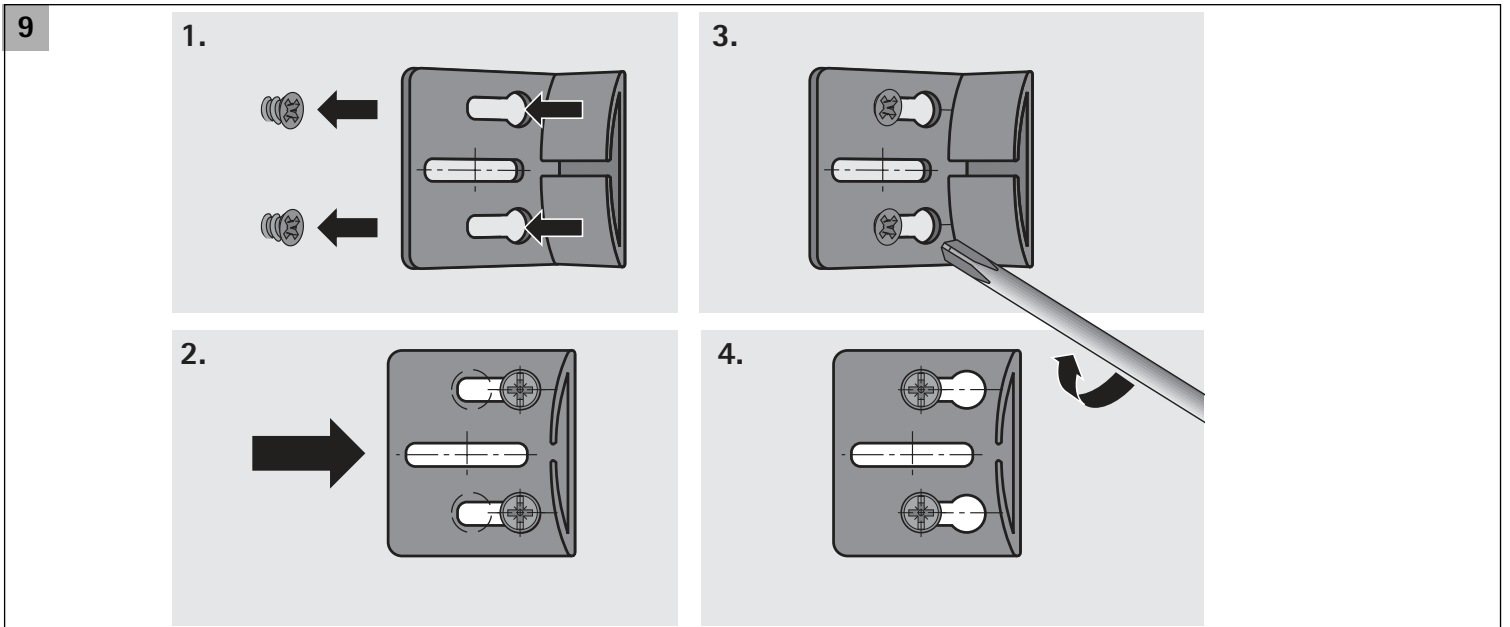
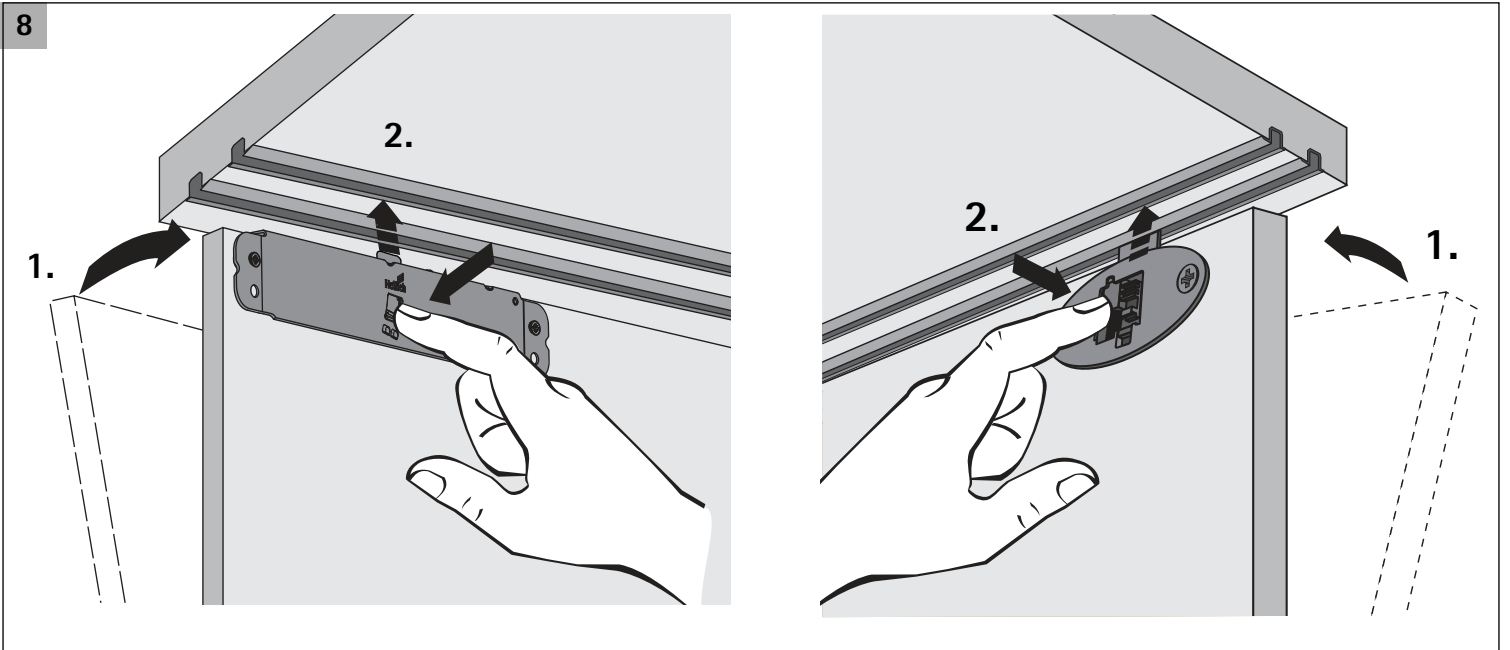
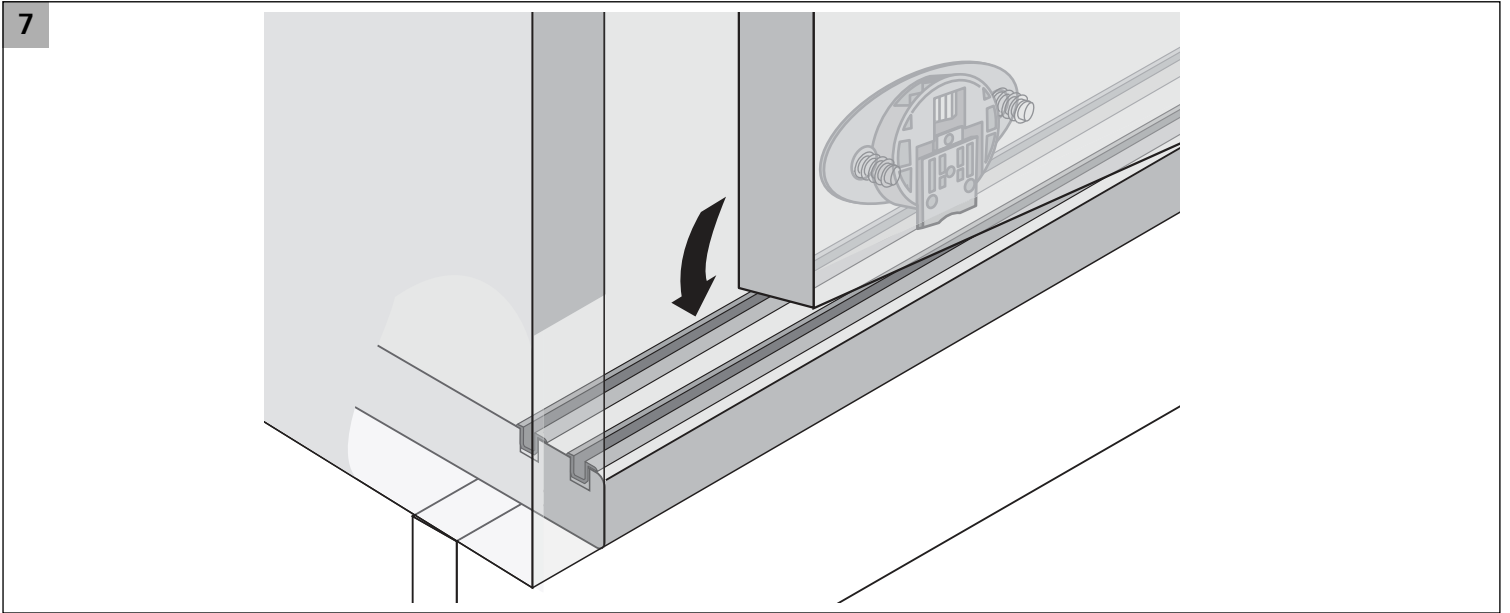
6

2 innenliegende Türen
2 inset doors

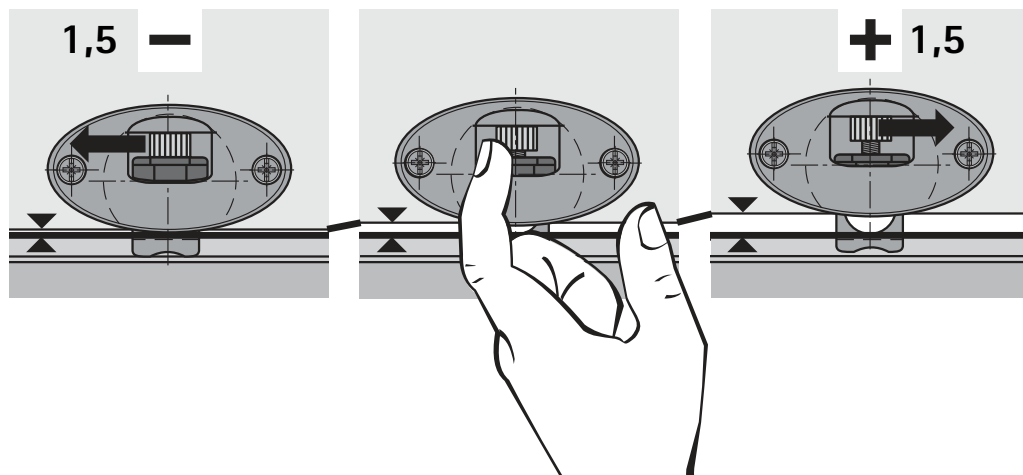


1 vorliegende Tür / 1 innenliegende Tür
1 overlay door / 1 inset door

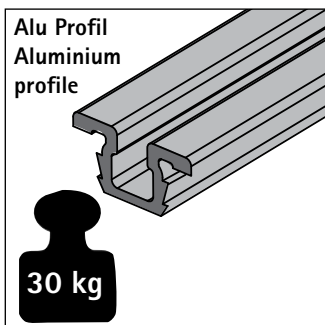
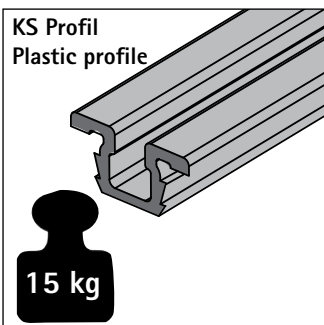
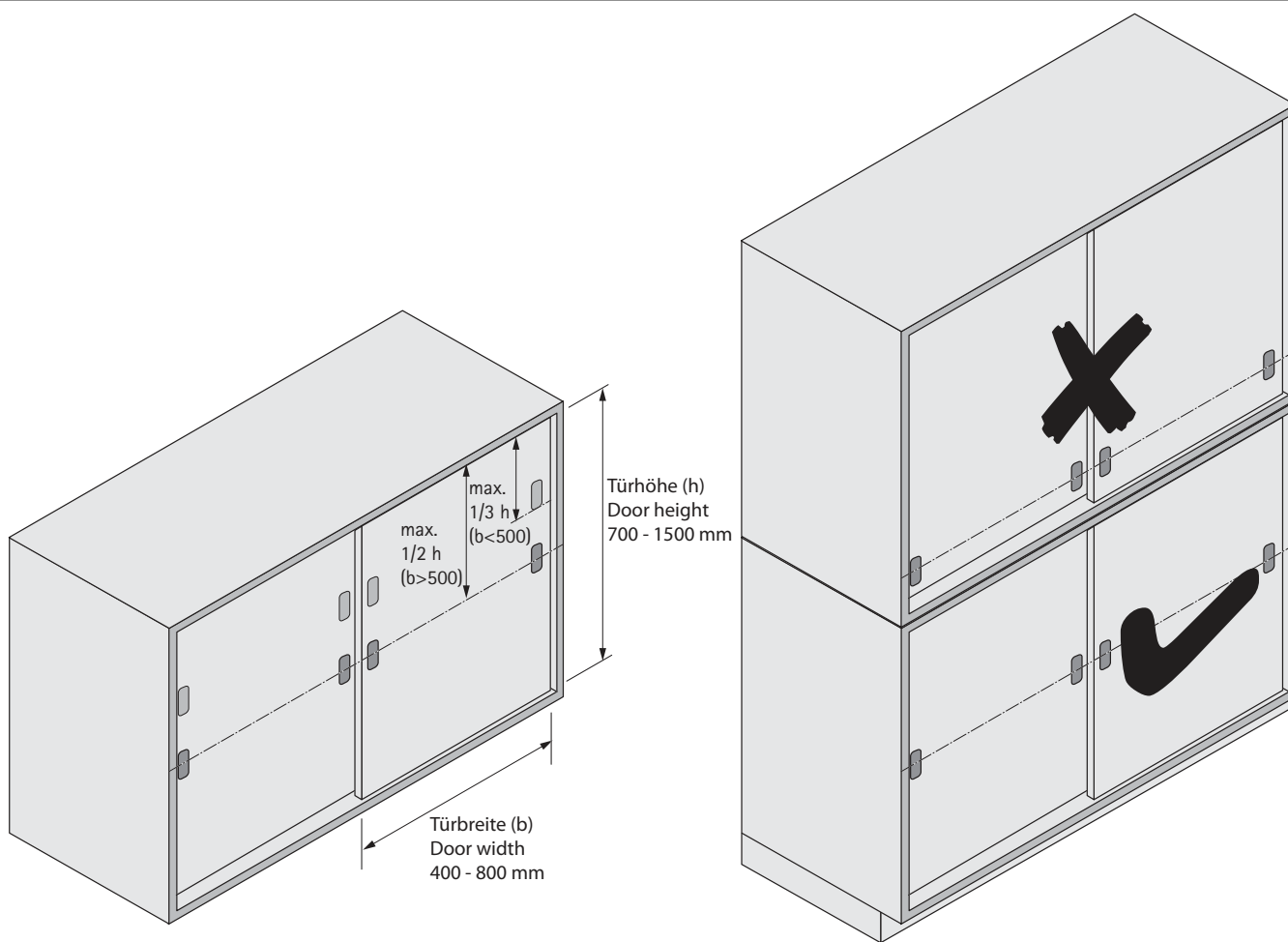




10



!



Technische Änderungen vorbehalten.
Keine Gewährleistung für Druckfehler
und Irrtümer.

Subject to technical alterations.
Errors and omissions excepted.

Sous réserve de modifications techni-
ques. Notre responsabilité ne sera
engagée en cas de fautes de frappe
ou d'erreurs.

Salvo modifiche tecniche.
Nessuna garanzia per errori di
stampa ed errori.

Se reserva el derecho a realizar
modificaciones técnicas. No ofrecemos
garantía alguna respecto a eventuales
erratas de impresión u otros errores.

Technische wijzigingen
voorbehouden.
Wij zijn niet verantwoordelijk voor
drukfouten of andere vergissingen.