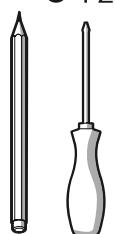
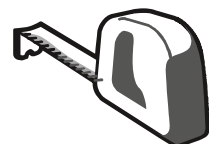
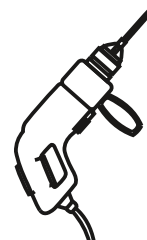
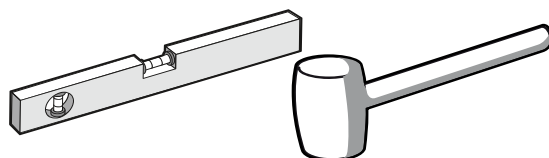
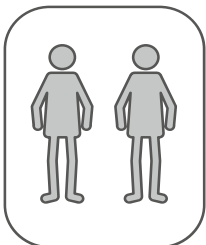
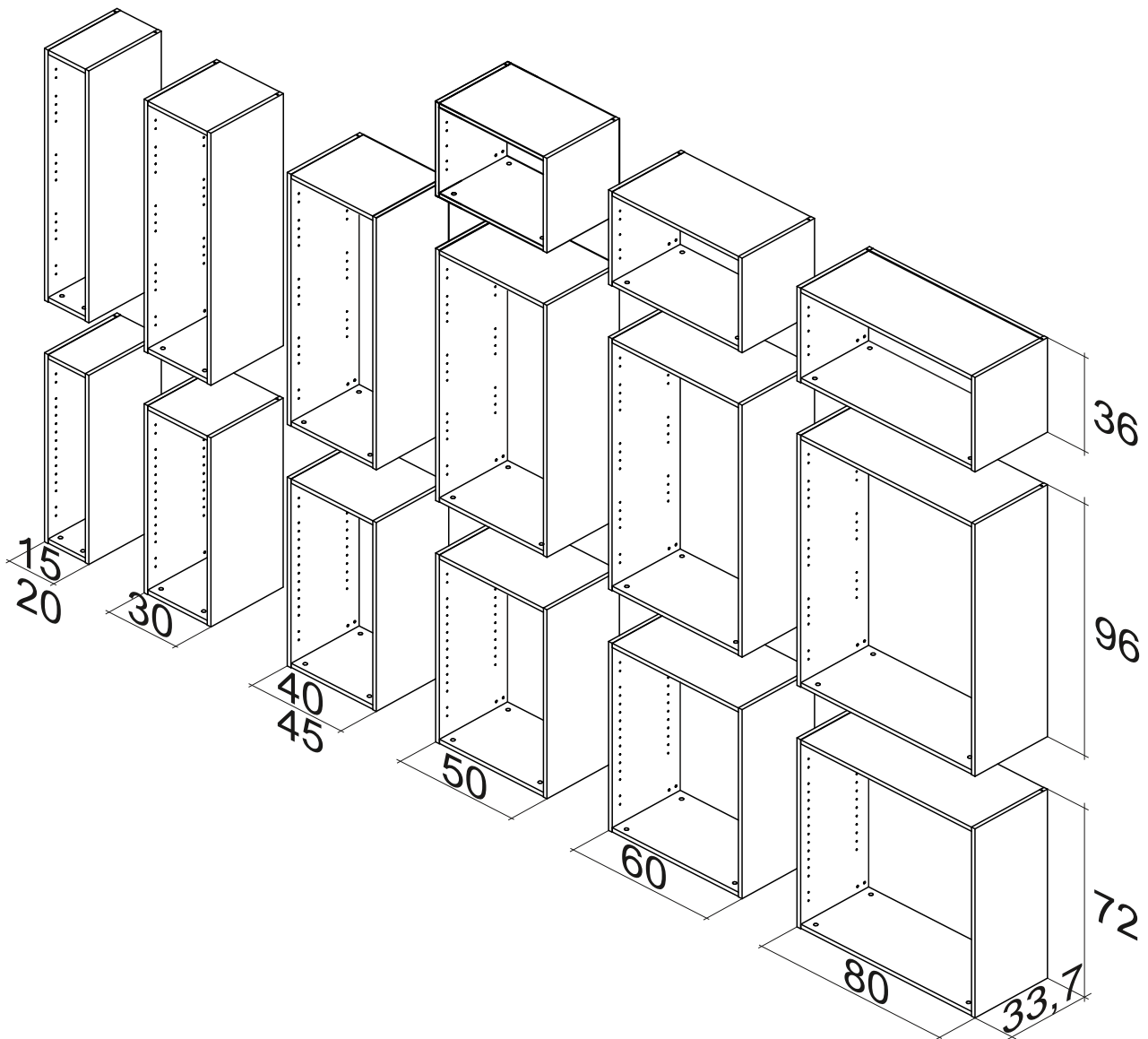
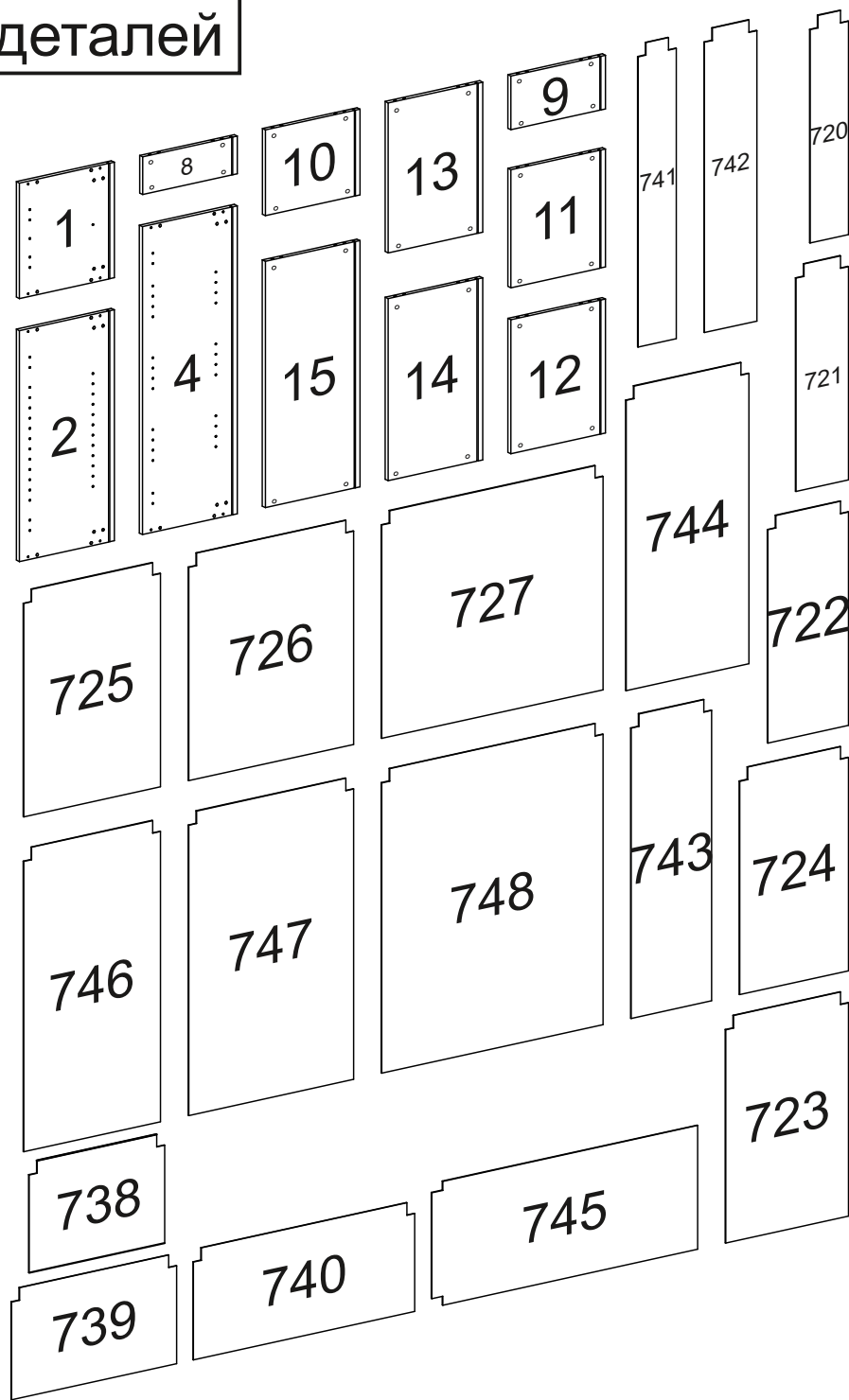


Инструкция по сборке каркасов кухонных настенных шкафов



⊕ PZ2

Перечень деталей



Перечень фурнитуры

Фурнитура приобретенного Вами набора может несколько отличаться от фурнитуры, указанной в инструкции.

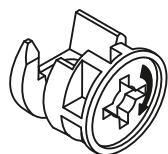
Шток
стяжки
x8



Шкант
8x35
x8



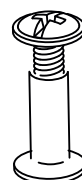
Эксцен
трик
стяжки
x8



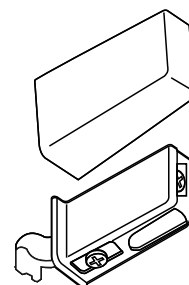
Гвоздь
2x30
x10



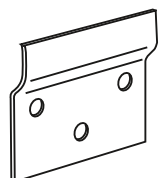
Стяжка
межсек
ционная
x2



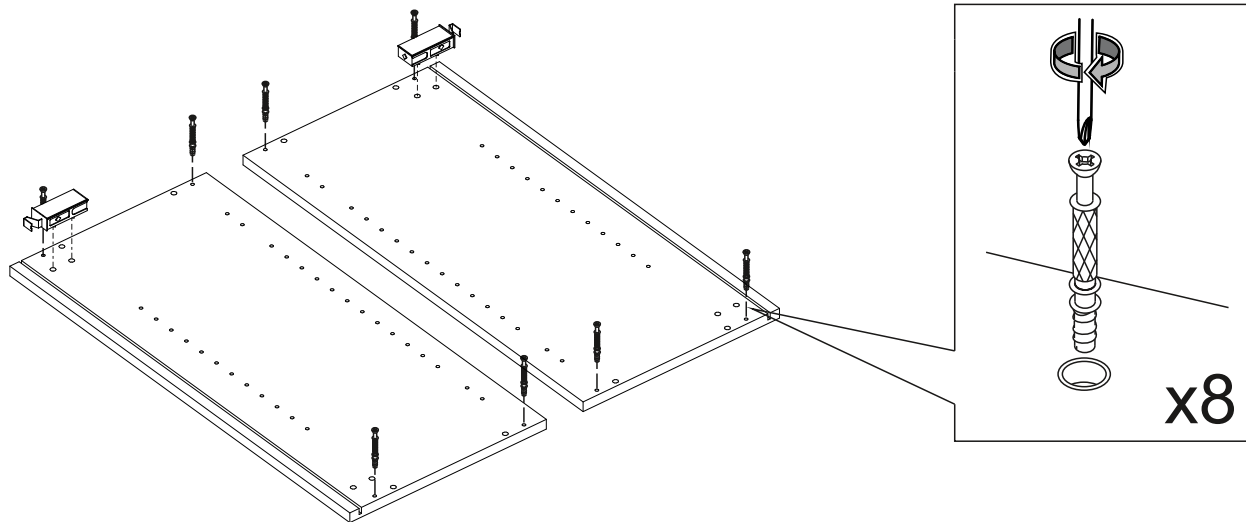
Подвес
с заглушкой
x2



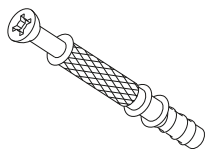
Шина
x2



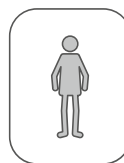
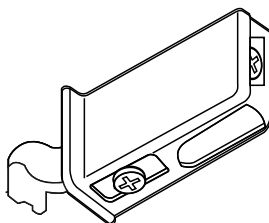
1



x8



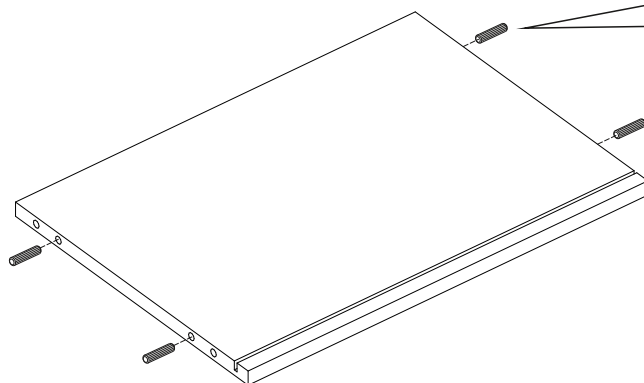
x2



⊕ PZ2



2

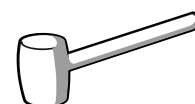
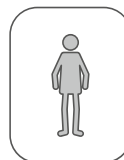
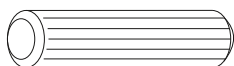


x4

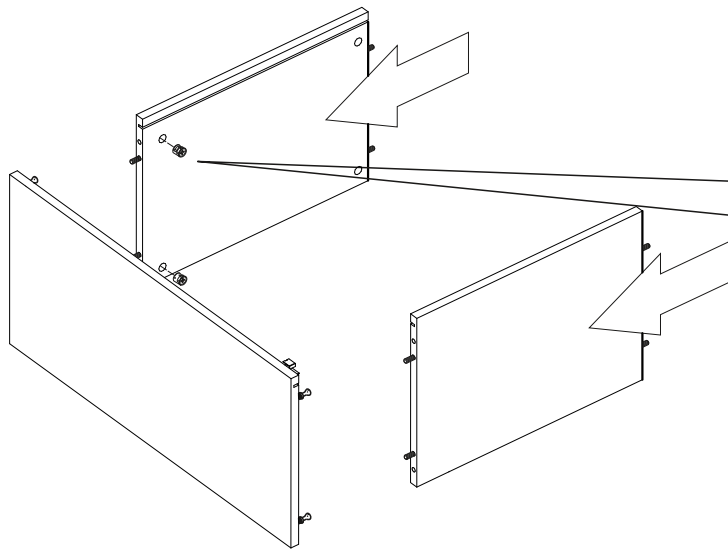


x2

x8



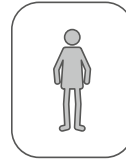
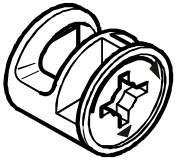
3



x4

x1

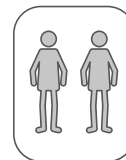
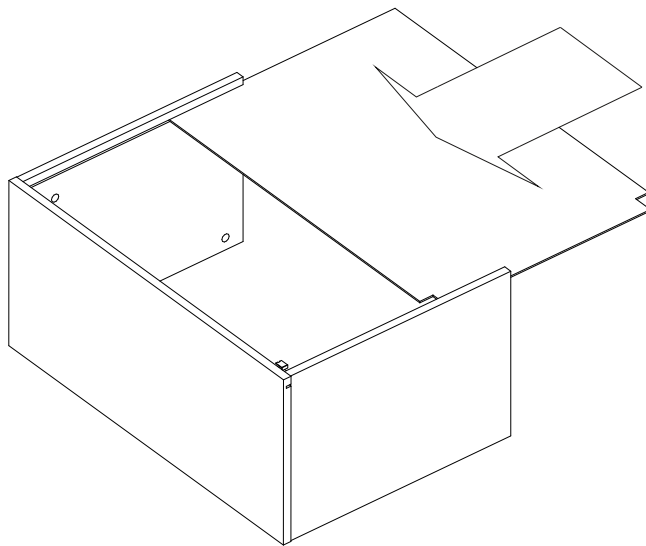
x4



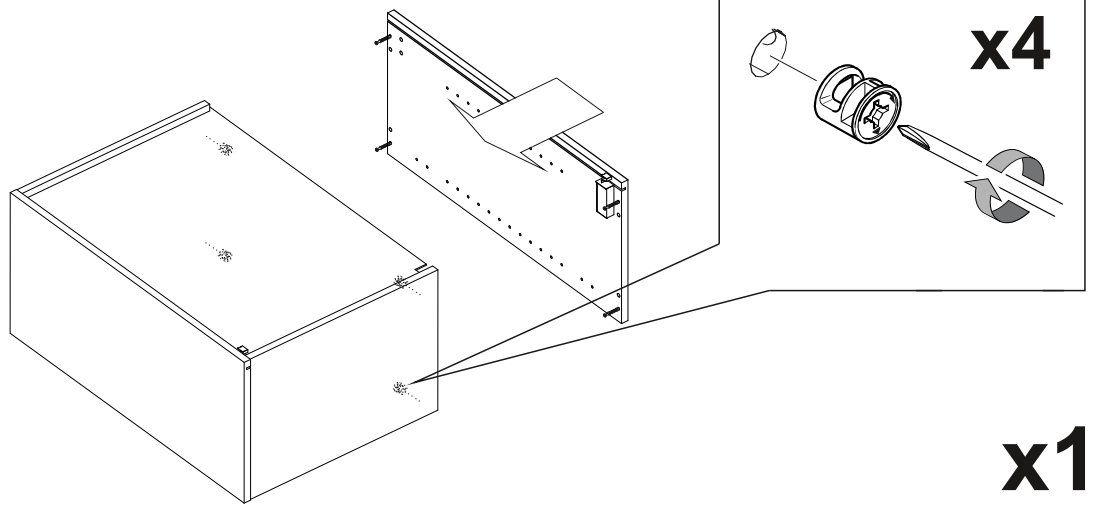
⊕ PZ2



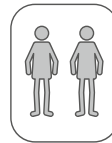
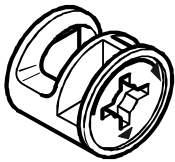
4



5



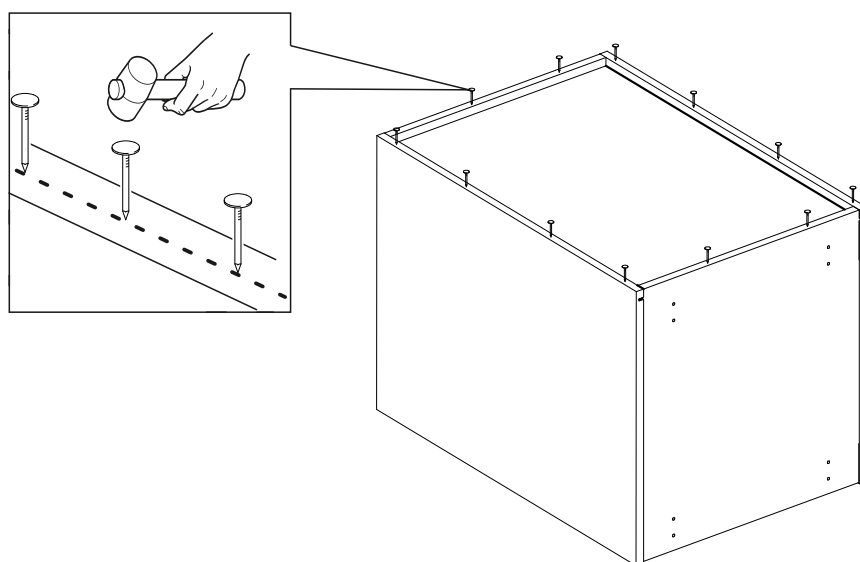
x4



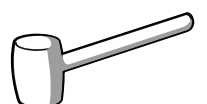
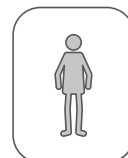
⊕ PZ2



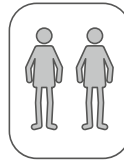
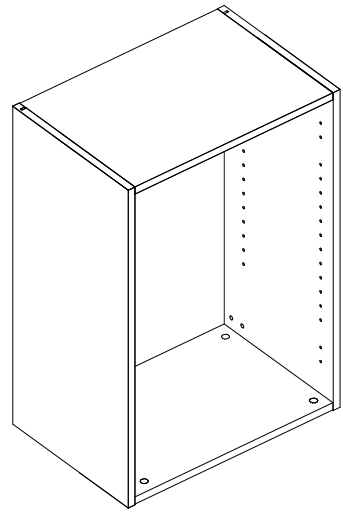
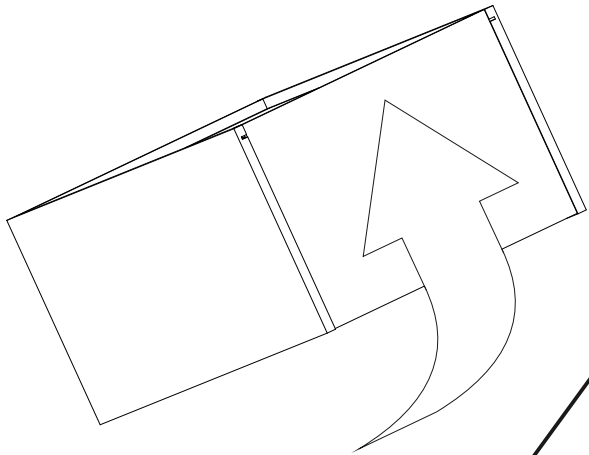
6



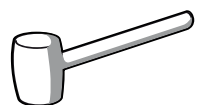
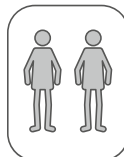
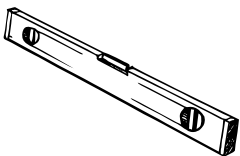
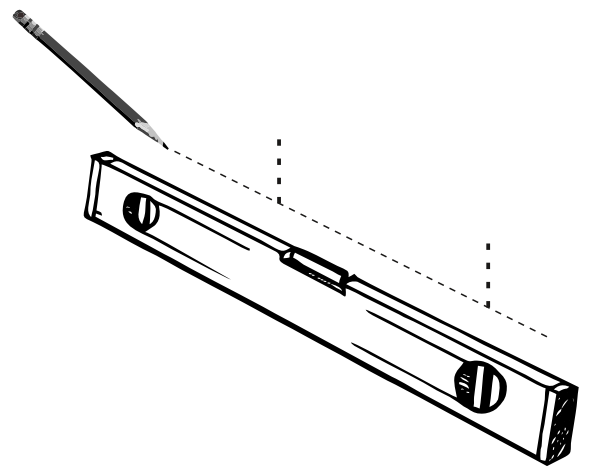
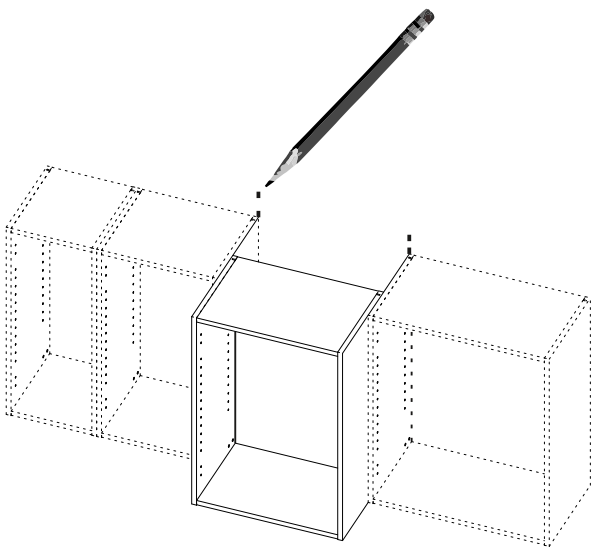
x10



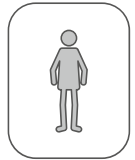
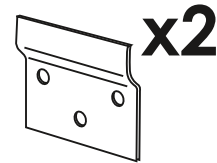
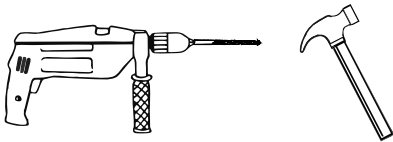
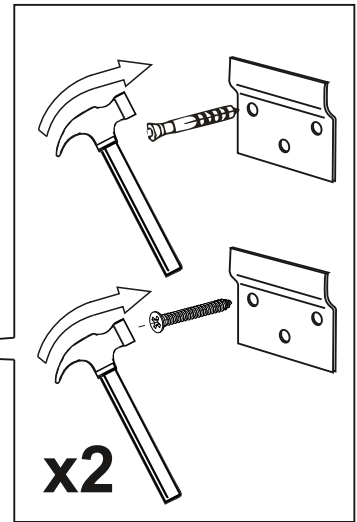
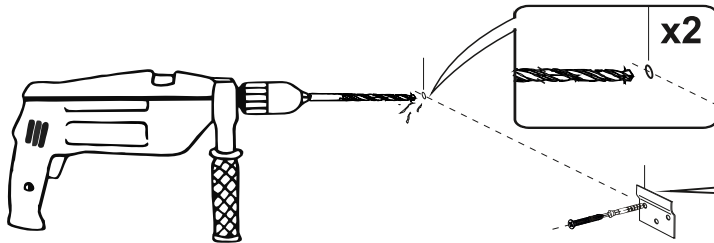
5



6

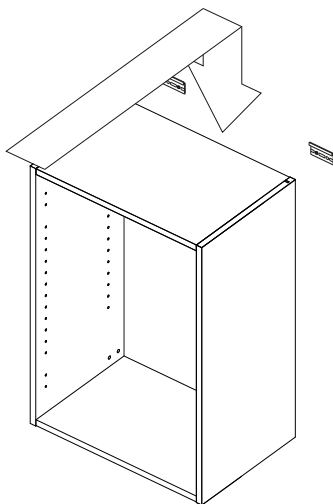


7

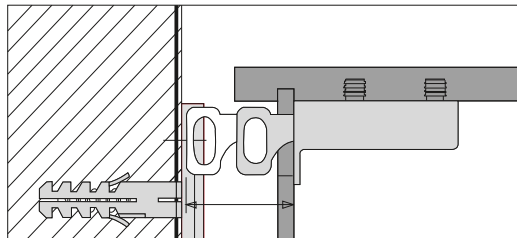


Не входит в комплект поставки.
Выбирайте крепежные изделия
исходя из материала ваших стен.

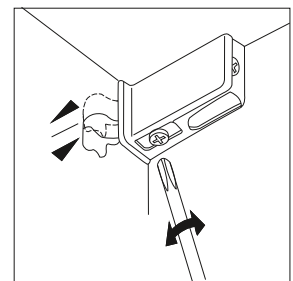
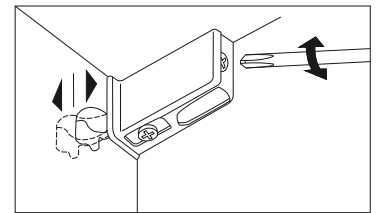
8



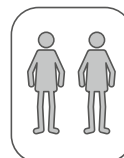
Вид сверху

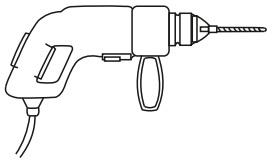
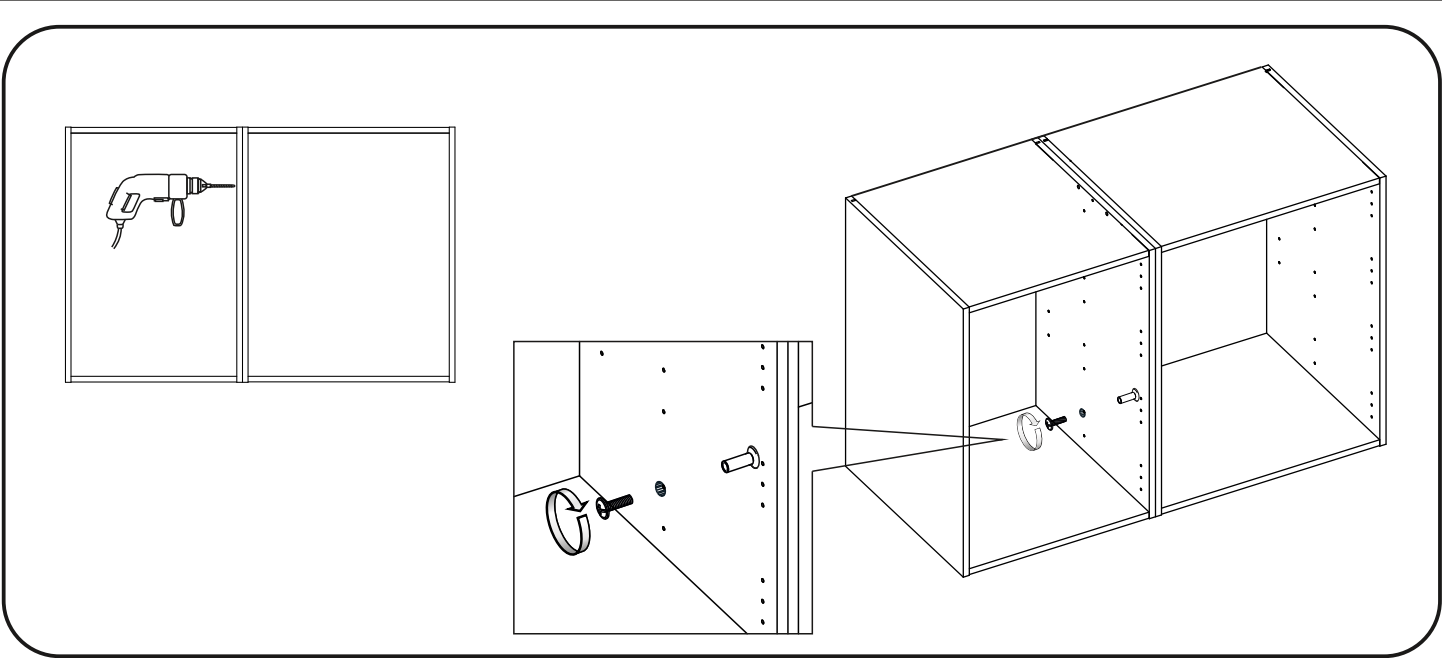


Регулировка

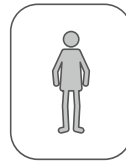


⊕ PZ2





⊕ PZ2



Информация для покупателей

Материалы, применяемые в производстве мебели

- плита древесностружечная, облицованная плёнками на основе термо-реактивных полимеров;
- плита древесноволокнистая;
- клей-расплав на основе ЭВА;
- материал кромочный, ABS/ПВХ

Правила ухода и эксплуатации

Для сохранения мебели в течение длительного времени необходимо соблюдать следующие правила:

1. Мебель должна эксплуатироваться в сухих, теплых помещениях, имеющих вентиляцию с температурой воздуха 10-35°C и относительной влажности воздуха 30-70%.
2. Следует беречь поверхность мебели от механических повреждений, от прямого воздействия солнечного света, тепла, влаги и применяемых в быту растворителей, щелочей и кислот. Мебель необходимо оберегать от попадания воды и любых жидкостей. Вода и любые жидкости, попавшие на поверхность мебели, должны быть немедленно удалены, а мебель вытерта насухо.
3. Поверхность мебели и фурнитуру можно чистить влажными тканями с применением мыльных растворов и обязательным дальнейшим протиранием насухо. Не использовать для чистки агрессивные средства бытовой химии и средства, содержащие абразивные вещества. Пыль с мебели рекомендуется стирать сухой мягкой тканью.
4. Не рекомендуется ставить мебель около источников тепла. Необходимо следить, чтобы температура приборов или посуды, находящейся в контакте с поверхностью, облицованной пластиком, не превышала 85°C. Во избежании отклейки кромочного пластика не рекомендуется применение электро- и газовых приборов с прямым попаданием горячего воздуха от нагревательных элементов на кромки изделий.
5. Во избежании набухания щитов и отклейки пластика **не допускать скопления воды** на поверхности мебельных изделий.
6. В качестве профилактической меры от разбухания материала при возможном контакте с водой, рекомендуется тщательно обработать все кромки влагостойким герметиком.
7. Имеющиеся в мебели крепления винтами и шурупами необходимо периодически проверять и подтягивать.
8. Мебель должна подвергаться только естественным нагрузкам, не приводящим к деформации изделий и фурнитуры.

Предприятие изготовитель **ГАРАНТИРУЕТ** покупателю сохранность всех качественных показателей в течение 24 месяцев со дня продажи **при соблюдении настоящих правил эксплуатации мебели**. Претензии по дефектам, возникшим в результате не соблюдения покупателем правил эксплуатации и ухода за мебелью, не принимаются.

Срок службы мебели при соблюдении правил эксплуатации - 10 лет.

Благодарим за покупку.